

**20 万吨/年磷酸铁电池新材料前驱体配套项目-20 万吨/年（27.5%浓度）双氧水装置**

# **环境影响报告书**

（送审稿）

建设单位：云南天安化工有限公司

编制单位：云南湖柏环保科技有限公司

2022 年 5 月

# 目 录

概 述.....	1
<b>1 总则.....</b>	<b>5</b>
1.1 编制依据.....	5
1.2 评价目的和评价原则.....	8
1.3 评价重点.....	9
1.4 评价方法.....	9
1.5 环境影响识别.....	9
1.6 评价标准.....	11
1.7 评价等级及评价范围.....	17
1.8 环境保护目标.....	24
1.9 评价时段和工作程序.....	30
<b>2 现有项目概况.....</b>	<b>32</b>
2.1 现有全厂项目概况.....	32
2.2 公司排污许可证.....	65
2.3 厂区现状遗留的环境问题.....	69
<b>3 拟建项目概况.....</b>	<b>71</b>
3.1 项目概况.....	71
3.2 总平面布置.....	77
3.3 公用工程.....	77
3.4 工作制度与劳动定员.....	86
3.5 项目工程进度安排.....	86
3.6 总投资和环保投资.....	87
3.7 主要经济技术指标.....	87
<b>4 工程分析.....</b>	<b>88</b>
4.1 施工期工艺流程及污染源核算.....	88
4.2 运营期生产工艺及产污环节分析.....	90
4.3 相关平衡.....	91
4.4 运营期污染源强分析.....	91
4.5 污染物排放汇总.....	103
4.6 非正常排放.....	106
4.7 项目建成后全厂“三本帐”核算.....	106
4.8 碳排放分析.....	107
<b>5 建设项目周围地区环境概况.....</b>	<b>114</b>
5.1 自然环境.....	114
5.2 环境质量现状.....	117
5.3 周边在建污染源调查.....	121
<b>6 环境影响预测及评价.....</b>	<b>123</b>

6.1 施工期环境影响分析 .....	123
6.2 大气环境影响预测与评价 .....	126
6.3 地表水环境影响分析 .....	127
6.4 声环境质量影响预测与评价 .....	136
6.5 固体废弃物影响分析与评价 .....	138
6.6 地下水环境影响分析 .....	140
6.7 土壤环境影响预测与评价 .....	141
6.8 生态环境影响分析 .....	158
<b>7 环境风险评价 .....</b>	<b>159</b>
7.1 环境风险调查 .....	160
7.2 环境风险潜势初判 .....	164
7.3 环境风险识别 .....	168
7.4 风险事故情形分析 .....	174
7.5 风险预测与评价 .....	175
7.6 环境风险管理 .....	184
7.7 风险评价结论 .....	187
<b>8 产业政策及规划符合性分析 .....</b>	<b>190</b>
8.1 产业政策符合性分析 .....	190
8.2 项目与区域规划、规划环评、条例的符合性分析 .....	190
8.3 项目“三线一单”符合性 .....	202
8.4 环境可行性分析 .....	206
8.5 结论 .....	207
<b>9 环境污染防治对策及其可行性分析、总量控制分析 .....</b>	<b>208</b>
9.1 施工期污染防治措施 .....	208
9.2 运营期污染防治措施及其技术可行性分析 .....	209
9.3 总量控制建议 .....	224
9.4 总量削减 .....	224
<b>10 环境影响经济损益分析 .....</b>	<b>226</b>
10.1 环保投资分析 .....	226
10.2 经济效益分析 .....	227
10.3 社会效益和环境效益分析 .....	227
10.4 结论 .....	228
<b>11 环境管理与监测计划 .....</b>	<b>229</b>
11.1 工程环境管理 .....	229
11.2 环境监理计划 .....	230
11.3 环境监测计划 .....	233
11.4 污染物排放清单及管理要求 .....	234
11.5 竣工验收一览表 .....	237
<b>12 评价结论 .....</b>	<b>240</b>
12.1 产业政策 .....	240

12.2 规划相符性 .....	240
12.3 环境质量现状结论 .....	240
12.4 环境影响预测评价结论 .....	243
12.5 环境风险 .....	245
12.6 公众参与 .....	246
12.7 总量控制 .....	246
12.8 总结论 .....	246

## 附件:

- 附件 1: 建设项目环评审批基础信息表
- 附件 2: 环境影响评价委托书
- 附件 3: 项目投资备案证
- 附件 4: 《云南省安宁工业园区总体规划修编（2012-2020）环境影响报告书》审查意见的函（云环函[2018]769 号）
- 附件 5: 天安公司厂区废水零排放方案环评批复
- 附件 6: 天安公司厂区废水零排放方案竣工验收表
- 附件 7: 天安公司厂区 2020 年年检监测报告
- 附件 8: 天安公司厂区中水回用处理装置出水检测报告
- 附件 9: 天安公司厂区突发环境事件应急预案备案登记表
- 附件 10: 天安公司厂区现有排污许可证
- 附件 11: 天安公司厂区现有危废转运联单及相关固废处置协议
- 附件 12: 灰渣综合利用合同
- 附件 13: 安宁市三磷排查整治工作领导小组办公室关于昆明市级专家组“三磷”磷化工企业排查整治提出问题整改的通知
- 附件 14: 废氧化铝检测报告
- 附件 15: 环境现状监测报告
- 附件 16: 项目送审前全本公示的截图
- 附件 17: 项目管理进度表
- 附件 18: 项目技术文件内部审查、审定表

## 附图:

附图 1：项目地理位置图

附图 2：项目区域水系图

附图 3：项目总平面布置图

附图 4-1：环境影响评价工作布置图

附图 4-2：项目监测点位图

附图 5：区域水文地质图

附图 6：项目区土地利用现状类型图

附图 7：项目区域土壤类型分布图

附图 8：项目与《云南省安宁工业园区总体规划修编（2012-2020）》位置关系图

附图 10：项目与周边水源保护区位置关系图

附图 11：项目建成后天安公司厂区总蒸汽平衡图

# 概 述

## 一、项目由来及特点

双氧水学名为过氧化氢，是一种重要的化工环保产品，可作为氧化剂、漂白剂、消毒剂、脱氧剂、聚合引发剂和交联剂等，广泛应用于造纸、纺织、电子、化工、军工、环保、医药、食品等行业。随着我国国民经济的高速发展，造纸、电子、环保、化工合成等行业对过氧化氢的需求呈高速增长趋势；同时，国内城镇化进程的加快和环保压力的日益增大，对城市生活污水集中处理势在必行，过氧化氢在环保应用领域的发展前景将十分看好。在电子、化工合成等领域，作为氧化剂的过氧化氢具有减少污染、降低成本的优点，市场潜力巨大。云南天安化工有限公司抓住市场机遇，拟建设 20 万吨/年（27.5%浓度）双氧水装置。

云南天安化工有限公司成立于 2003 年 11 月，是云天化集团有限责任公司三级公司、云南云天化股份有限公司全资子公司，拥有年产高浓度磷复肥 182 万吨、湿法磷酸 70 万吨、硫酸 220 万吨、合成氨 50 万吨的生产装置，并建有水、电、气、铁路运输等配套完善的公用工程配套设施，是国内目前规模最大的高浓度磷复肥和磷化工生产基地之一。本次拟建设的“20 万吨/年（27.5%浓度）双氧水装置”，简称“二期双氧水”，在云南天安化工有限公司厂区“一期双氧水”装置区南侧建设，目前“一期双氧水”装置区正在建设，预计 2022 年 9 月建成。本次项目生产的 27.5%双氧水，首先考虑供应给云南云聚能新材料有限公司（属于云南云天化股份有限公司的全资子公司）“20 万吨/年电池新材料前驱体项目”作为生产原料使用，剩余部分外售。

2022 年 3 月 3 日，“20 万吨/年磷酸铁电池新材料前驱体配套项目-20 万吨/年（27.5%浓度）双氧水装置”取得安宁市发展和改革局出具的项目备案证（见附件 3），项目代码：2203-530181-04-01-345875。根据备案，项目占地面积 33476.96m<sup>2</sup>，建筑面积 12831.6m<sup>2</sup>。主要建设内容包括配制工段、稀品工段等主体工程，循环水站、PSA 工段等辅助工程及相关公用工程，年产 20 万吨 27.5%双氧水。

## 二、环境影响评价过程

2022年3月8日，受云南天安化工有限公司委托，云南湖柏环保科技有限公司承担“20万吨/年磷酸铁电池新材料前驱体配套项目-20万吨/年（27.5%浓度）双氧水装置”环境影响评价工作。

接受委托后，我公司迅速组成项目工作小组，按《环境影响评价技术导则》所规定的原则、方法、内容的和要求开展工作。在调研、收集和核实有关资料的基础上进行实地踏勘、现场监测、公众参与调查以及报告编制等工作。

具体环境影响评价工作过程如下：

1、2022年3月10日，组织踏勘了项目场址，考察了项目周围地区的环境状况，收集了项目相关资料。

2、于2022年3月11日~2022年3月24日在云南云天化股份有限公司网站进行第一次环境信息网络公示，公示链接为：<http://www.yyth.com.cn/view/yythPc/1/189/view/5340.html>。并根据收集到的环境质量现状监测资料和项目的产排污特征制定了环境现状监测方案。

3、于2022年3月25日-4月8日委托云南升环检测技术有限公司对评价区的地下水、土壤环境现状进行了监测。

4、在收集和核实有关资料，认真研究项目相关情况的基础上，2022年5月10日，编制完成环境影响报告书征求意见稿。

5、在此基础上，以三种形式进行了信息公示。公示期间未收到任何反馈意见。

在以上基础之上，云南湖柏环保科技有限公司依据环评相关的法律、法规、部门规章、技术导则等，结合现状环境质量监测与调查，在现场调查和收集、分析有关资料的基础上，2022年4月完成《20万吨/年磷酸铁电池新材料前驱体配套项目-20万吨/年（27.5%浓度）双氧水装置环境影响报告书（送审稿）》，供建设单位上报审批。

### 三、分析判断情况

#### 1、项目行业类别判定

本项目以氢气、压缩空气、四丁基脲、磷酸三辛酯、芳烃、2-乙基蒽醌等为原料，生产双氧水。根据《建设项目环境影响评价分类管理名录》（2021版），

本项目属于“二十三、化学原料和化学制品制造业 26”中的“44 基础化学原料制造 261”，需要编制环境影响报告书。

## 2、产业政策符合性判定

对照《产业结构调整指导目录（2021年修改）》，建设项目不属于目录中的鼓励类、限制类和淘汰类，即为允许类项目，符合国家产业政策。

本项目已经取得安宁市发展和改革局出具的项目备案证，项目代码：2203-530181-04-01-345875。

因此，本项目符合国家产业政策。

## 3、选址规划符合性判定

本项目属于基础化学原料制造，与《云南省安宁工业园区总体规划修编（2012-2020）》、《云南省安宁工业园区总体规划修编（2012-2020）环境影响评价报告书》审查意见、《化工园区建设标准和认定管理办法（试行）》、《云南省新型工业化重点产业发展规划纲要》、《滇中产业聚集区（新区）产业发展项目负面清单管理暂行办法》、《长江经济带生态环境保护规划》、《长江经济带发展负面清单指南（试行）》、《中华人民共和国长江保护法》、《关于加强重点行业建设项目区域削减措施监督管理的通知》、《关于加强高耗能、高排放建设项目生态环境源头防控的指导意见》等相符。

## 4、“三线一单”符合性判定

### ①生态保护红线符合性分析

本项目选址位于安宁工业园区云南天安化工有限公司现有厂区内，不涉及生态保护红线。

### ②环境质量底线

根据第 5.2.1 章节环境质量现状调查与评价可知，项目所在区域环境空气属于达标区。土壤环境、声环境、地下水环境均能满足相关环境功能区要求。项目产生的污染物经处理后均能达标排放，项目投产运行后不会改变当地的大气、地表水、声环境、地下水功能区划。因此本项目符合环境质量底线要求。

### ③资源利用上线

本项目所使用的能源主要为水、电能，物耗及能耗水平不高。能源、物料均可得到充足供给。本项目工艺设备选用了高效、先进的设备，自动化水平较高，



提高了生产效率，减少了产品的损耗率，减少了原料的用量和废料的产生量，减少了物流运输次数和运输量，节省了能源。项目建设不会突破区域资源利用上线。

#### ④负面清单

根据《昆明市人民政府关于昆明市“三线一单”生态环境分区管控的实施意见》中昆明市生态环境管控单元划分情况，项目位于云南安宁工业园区，属于重点管控单元。根据表 8.3-1 分析，项目建设满足云南安宁工业园区重点管控单元的管控要求，符合生态环境准入清单要求。

综上所述，项目符合《昆明市人民政府关于昆明市“三线一单”生态环境分区管控的实施意见》中“三线一单”要求。

### 四、关注的主要环境问题

根据项目生产工艺及排污特征，关注的环境问题主要有以下几点：

(1) 项目运营期污染物的产生和排放情况及对周边环境的影响。废气是否达标排放，生产废水依托处置及回用可行性分析；生产过程中产生的固体废物处理处置是否合理，各种污染物排放是否对周边环境产生影响等；

(2) 项目部分公用工程依托可行性；

(3) 项目采取的风险防控措施是否能降低环境风险，环境风险是否可控。

### 五、环境影响评价结论

本次环境影响评价以工程分析为基础，以环境空气影响评价、水环境影响评价、环境保护措施及其技术经济论证、厂址选择合理性为评价重点，预测项目对区域环境可能造成的影响范围及程度，论证污染治理措施的可行性和可靠性，从环保角度对项目的可行性提出明确的结论性意见。根据环境影响评价：拟建项目建设符合国家产业政策；项目选址符合安宁工业园区总体规划；项目的环保治理措施可行，正常生产时“三废”对周边环境影响较小；项目投产后不会使现有环境质量发生明显的变化；拟建项目潜存泄漏中毒、火灾、爆炸等风险，通过采取相应的风险防范措施后，可将潜在的环境风险控制环境可接受范围之内。

本项目认真落实环评提出的环境保护措施及“三同时”制度规定，严格进行环境管理，确保污染治理设施正常运行，从环境保护角度论证，项目建设是可行的。

# 1 总则

## 1.1 编制依据

### 1.1.1 国家法律、法规及政策文件

- (1) 《中华人民共和国环境保护法》（主席令第九号，2015年01月01日实施）；
- (2) 《中华人民共和国大气污染防治法》（2015年8月29日通过，2016年1月1日起施行）；
- (3) 《中华人民共和国固体废物污染环境防治法》（2020年4月修订）；
- (4) 《中华人民共和国水污染防治法》（2018年1月1日起实施）；
- (5) 《中华人民共和国环境噪声污染防治法》（2018修正版）；
- (6) 《中华人民共和国环境影响评价法》（2018年12月29日起实施）；
- (7) 《中华人民共和国清洁生产促进法》（2012年7月1日起实施）；
- (8) 《建设项目环境保护管理条例》，国务院令 第682号，2017年10月1日起实施；
- (9) 《建设项目环境影响评价分类管理名录（2021年版）》（生态环境部令 第16号，2021年1月1日实施）；
- (10) 《产业结构调整指导目录（2021年修改）》；
- (11) 《国家危险废物名录（2021年版）》2021年1月1日施行；
- (12) 《危险化学品安全管理条例》（国务院第645号令），2013年12月7日；
- (13) 《关于开展全国重点行业企业环境风险及化学品检查工作的通知》（环办[2010]13号）；
- (14) 《环境影响评价公众参与办法》（生态环境部令 第4号）；
- (15) 《关于进一步加强环境影响评价管理防范环境风险的通知》（环发[2012]77号）；
- (16) 《国务院关于印发土壤污染防治行动计划的通知》（国发[2016]31号）；
- (17) 《国务院关于印发水污染防治行动计划的通知》（国发[2015]17号）；

(18) 《关于以改善环境质量为核心加强环境影响评价管理的通知》(环环评[2016]150号)；

(19) 《国务院办公厅关于印发控制污染物排放许可制实施方案的通知》(国办发〔2016〕81号)；

(20) 《关于做好环境影响评价制度与排污许可制衔接相关工作的通知》环办环评[2017]84号；

(21) 《企业事业单位环境信息公开办法》原环境保护部令第31号，2015年1月1日起实施；

(22) 《关于加强高耗能、高排放建设项目生态环境源头防控的指导意见》(环环评〔2021〕45号)；

(23) 《关于加强重点行业建设项目区域削减措施监督管理的通知》(环办环评〔2020〕36号)；

(24) 《排污许可管理条例》(2021年3月1日起施行)；

(25) 《中华人民共和国长江保护法》(2021年3月1日起实施)；

(26) 《地下水管理条例》(2021年12月1日实施)。

### 1.1.2地方法规及政策文件

(1) 《云南省环境保护条例》，2004年修订；

(2) 《云南省建设项目环境保护管理规定》，云南省政府令第105号(2001.10)；

(3) 《云南省水功能区划(2014年修订)》(云南省水利厅，2014年5月)；

(4) 《云南省环境空气质量功能区划分(复审)》，2005年10月；

(5) 《云南省生态功能区划》，2009年9月；

(6) 《云南省环境保护厅建设项目环境影响评价政府信息公开工作规程(试行)的通知》，云环发〔2014〕62号；

(7) 《云南省土壤污染防治工作方案》(云政发〔2017〕8号)；

(8) 《云南省大气污染防治条例》，2019年1月1日起施行；

(9) 《云南省贯彻<排污许可管理条例>实施细则》，2022年1月15日施行；

(10) 云南省推动长江经济带发展领导小组办公室关于印发《云南省长江经济带发展负面清单指南实施细则（试行）》的通知，云发改基础〔2019〕924号；

(11) 《昆明市政府印发关于昆明市打赢蓝天保卫战三年行动实施方案的通知》；

(12) 《昆明市人民政府关于印发昆明市水污染防治实施方案》的通知，2016年8月1日；

(13) 《昆明市大气污染防治条例》，2021年3月1日起施行；

(14) 《安宁市人民政府关于印发安宁市土壤污染防治工作方案的通知》，2018年6月28日；

(15) 《安宁市人民政府关于印发安宁市大气污染防治工作实施方案的通知》，2018年03月23日。

### 1.1.3 技术规范及相关文件

(1) 《建设项目环境影响评价技术导则 总纲》（HJ2.1-2016）；

(2) 《环境影响评价技术导则 大气环境》（HJ2.2-2018）；

(3) 《环境影响评价技术导则 地表水环境》（HJ 2.3-2018）；

(4) 《环境影响评价技术导则 地下水环境》（HJ610-2016）；

(5) 《环境影响评价技术导则 声环境》（HJ2.4-2009）；

(6) 《环境影响评价技术导则 土壤环境》（HJ964-2018）；

(6) 《排污单位自行监测技术指南 总则》（HJ 819-2017）；

(7) 《建设项目环境风险评价技术导则》（HJ 169-2018）；

(8) 《危险化学品重大危险源辨别》（GB18218-2018）；

(9) 《危险废物收集、储存、运输技术规范》（HJ2025-2012）；

(10) 《危险废物处置工程技术导则》（HJ 2042-2014）；

(11) 《排污单位环境管理台账及排污许可证执行报告执行技术规范 总则》（HJ944-2018）；

(12) 《排污许可证申请与核发技术规范 总则》（HJ942-2018）；

(13) 《排污许可证申请与核发技术规范 无机化学工业》（HJ1035-2019）；

(14) 《排污单位自行监测技术指南 无机化学工业》（HJ 1138—2020）。

## 1.1.4建设项目有关资料

- (1) 项目环境影响评价委托书；
- (2) 投资项目备案证；
- (3) 《20万吨/年磷酸铁电池新材料前驱体配套项目-20万吨/年（27.5%浓度）双氧水装置可行性研究报告》，黎明化工研究设计院有限责任公司，2022年2月；
- (4) 《云南省安宁市工业园区总体规划修编（2012-2020）》，2012年12月；
- (5) 《云南省安宁工业园区总体规划修编（2012-2020）环境影响评价报告书（报批稿）》，云南绿色环境科技开发有限公司，2018年12月；
- (6) 《云南天安化工有限公司2019年度温室气体排放核查报告》（核查机构为深圳华测国际认证有限公司，2020年7月28日）；
- (7) 建设单位提供的其他工程技术资料。

## 1.2评价目的和评价原则

### 1.2.1评价目的

本次环境影响评价的主要目的是在收集分析工程资料的基础上，根据项目的建设内容和生产工艺，对项目进行工程分析，得出主要污染物排放参数。根据相关技术规范 and 标准，并结合项目建设区域及其周围自然、社会经济情况，对建设项目所处区域的环境质量现状进行评价，对环境的影响作出分析、预测和评价。针对本项目污染源对周围环境可能造成的环境问题，提出缓解不利环境影响的对策措施，使项目对环境的不利影响降至最小。

依据国家有关法规，从环境保护角度对项目建设环境可行性做出明确结论，为上级部门决策、设计部门设计及企业的环境管理提供科学依据，使项目建设与环境保护协调起来。

### 1.2.2评价原则

根据项目的规模、建设内容、施工、运行特点，结合项目所在地的环境状况及环境保护的政策法规，环境影响评价贯穿以下原则：

### (1) 依法评价

贯彻执行我国环境保护相关法律法规、标准、政策和规划等，优化项目建设，服务环境管理。

### (2) 科学评价

规范环境影响评价方法，科学分析项目建设对环境质量的影响。

### (3) 突出重点

根据建设项目的工程内容及其特点，明确与环境要素间的作用效应关系，根据规划环境影响评价结论和审查意见，充分利用符合时效的数据资料及成果，对建设项目主要环境影响予以重点分析和评价。

## 1.3 评价重点

根据建设项目的性质和污染特征的分析结果，结合当地环境特点，确定本次评价重点为工程分析、营运期环境影响预测与评价、环境保护措施可行性论证、产业政策的符合性与项目选址合理性分析。

## 1.4 评价方法

评价工作以《技术导则》为指导。环境现状调查与评价采用现场踏勘、实地监测、收集资料咨询等方法；大气环境影响采用模型估算评价方法；地表水重点论证污水处理的可行性和可靠性；地下水、噪声、土壤采用定量预测评价；生态影响采用定性分析。

## 1.5 环境影响识别

### 1.5.1 环境要素识别

评价根据工程建设特征、项目区域环境现状，识别本工程项目建设的环境影响因素及环境影响性质见表 1.5-1、1.5-2。

表 1.5-1 工程建设的环境影响要素分析表

环境影响要素		施工期	营运期
自然环境	环境空气	-1	-2
	地表水水质	-1	-1
	地下水水质	0	0
	声环境	-2	-1

	土壤	-1	-1
生态环境	植被	0	0
	动物	-1	0
	水土流失	0	0

注：“-”表示不利影响，“+”表示有利影响，数字大小表示影响程度。

1 表示轻微影响，2 表示可接受影响，3 表示中等影响，4 表示较大影响，5 表示重大影响。

表 1.5-2 工程建设的环境影响性质因素分析表

环境 影响 因素	施工期						运行期					
	短期 影响	长期 影响	可逆 影响	不可逆 影响	直接 影响	间接 影响	短期 影响	长期 影响	可逆 影响	不可逆 影响	直接 影响	间接 影响
环境 空气	√		√		√			√	√		√	
地表 水	√		√		√			√	√			√
地下 水	√		√		√			√				√
环境 噪声	√		√		√			√	√		√	
土壤		√		√				√				
水土 流失	√			√	√			√	√			√

注：表中“√”表示有关联作用。

### 1.5.2 评价因子筛选

根据环境影响因素识别，结合工程排污特征和当地环境质量现状，项目运营期评价因子筛选和确定详见表 1.5-3。

表 1.5-3 评价因子一览表

要素	现状评价因子	影响评价因子
大气	TSP、NO <sub>2</sub> 、SO <sub>2</sub> 、PM <sub>10</sub> 、PM <sub>2.5</sub> 、CO、O <sub>3</sub> 、氟化物、硫酸雾、甲醇、硫化氢、氨、非甲烷总烃	非甲烷总烃、氨、硫化氢
地表水	pH、高锰酸盐指数、阴离子表面活性剂、COD <sub>Cr</sub> 、BOD <sub>5</sub> 、氨氮、总磷、总氮、氰化物、挥发酚、石油类、硫化物、氟化物、六价铬、汞、铅、镉、铜、锌、硒、砷、粪大肠菌群	对废水依托处置、回用的可靠性及可行性进行分析
地下水	K <sup>+</sup> 、Na <sup>+</sup> 、Ca <sup>2+</sup> 、Mg <sup>2+</sup> 、CO <sub>3</sub> <sup>2-</sup> 、HCO <sub>3</sub> <sup>-</sup> 、Cl <sup>-</sup> 、SO <sub>4</sub> <sup>2-</sup> 、pH、氨氮、硝酸盐、亚硝酸盐、挥发性酚类、氰化物、砷、汞、六价铬、总硬度、铅、氟化物、镉、铁、锰、钴、钼、溶解性总固体、耗氧量、硫酸盐、氯化物、总大肠菌群、菌落总数、硫化物、总磷、阴离子表面活性剂、铜、锌、镍、三氯甲烷、四氯化碳、苯、	氨氮、氰化物

	甲苯	
土壤	汞、砷、铜、铅、镉、镍、六价铬、铬、四氯化碳、氯仿、氯甲烷、1,1-二氯乙烷、1,2-二氯乙烷、1,1-二氯乙烯、顺-1,2-二氯乙烯、反-1,2-二氯乙烯、二氯甲烷、1,2-二氯丙烷、1,1,1,2-四氯乙烷、1,1,2,2-四氯乙烷、四氯乙烯、1,1,1-三氯乙烷、1,1,2-三氯乙烷、三氯乙烯、1,2,3-三氯丙烷、氯乙烯、苯、氯苯、1,2-二氯苯、1,4-二氯苯、乙苯、苯乙烯、甲苯、间-二甲苯+对-二甲苯、邻二甲苯、硝基苯、苯胺、2-氯酚、苯并[a]蒽、苯并[a]芘、苯并[b]荧蒽、苯并[k]荧蒽、蒽、二苯并[a, h]蒽、茚并[1,2,3-cd]芘、萘、pH、氟化物、总磷	氰化物、非甲烷总烃
声	等效连续 A 声级	
固废	生产固废（一般工业固废、危险废物）	
环境风险	同地表水、大气、地下水	大气：磷酸 地表水：COD、氨氮
生态	植被、动植物、土地利用等	——

## 1.6 评价标准

### 1.6.1 环境质量标准

#### (1) 环境空气

项目所处区域环境空气质量属于二类功能区，环境空气执行 GB3095-2012《环境空气质量标准》二级标准，项目评价范围内氨、硫化氢、硫酸雾、甲醇环境质量标准参照执行《环境影响评价技术导则 大气环境》（HJ2.2-2018）中附录 D 中的浓度限值，非甲烷总烃参照执行《大气污染物综合排放标准详解》（国家环境保护局科技标准司编著、中国环境科学出版社 1997 年 10 月 1 日出版）中一次浓度限值 2mg/m<sup>3</sup>。

项目评价因子和评价标准表见表 1.6-1。

表 1.6-1 评价因子和评价标准表

评价因子	平均时段	标准值 (μg/m <sup>3</sup> )	标准来源
SO <sub>2</sub>	年平均	60	GB3095-2012《环境空气质量标准》二级标准
	24 小时平均	150	
	1 小时平均	500	
NO <sub>2</sub>	年平均	40	
	24 小时平均	80	
	1 小时平均	200	
PM <sub>10</sub>	年平均	70	
	24 小时平均	150	



PM <sub>2.5</sub>	年平均	35	HJ2.2-2018《环境影响评价技术导则 大气环境》中附录 D
	24 小时平均	75	
CO	24 小时平均	4 (mg/m <sup>3</sup> )	
	1 小时平均	10 (mg/m <sup>3</sup> )	
O <sub>3</sub>	日最大 8 小时平均	160	
	1 小时平均	200	
NO <sub>x</sub>	年平均	50	
	24 小时平均	100	
	1 小时平均	250	
TSP	年平均	200	
	24 小时平均	300	
氟化物	24 小时平均	7	
	1 小时平均	20	
汞	年平均	0.05	
硫化氢	1h 平均	10	
硫酸	24 小时平均	100	
	1 小时平均	300	
氨	1 小时平均	200	
甲醇	24 小时平均	1000	
	1 小时平均	3000	
非甲烷总烃	一次浓度限值	2 (mg/m <sup>3</sup> )	《大气污染物综合排放标准 详解》P244

## (2) 地表水

项目区周边地表水体为螳螂川、九龙河，九龙河最终汇入螳螂川。根据《云南省水功能区划（2014 年修订）》（云南省水利厅，2014 年 5 月），螳螂川（安宁温青闸——富民大桥）为安宁-富民过渡区，水环境功能为过渡区，2030 年水质目标为 IV 类。九龙河最终汇入螳螂川参照执行《地表水环境质量标准》（GB3838-2002）IV 类标准。具体标准限值见表 1.6-2。

表 1.6-2 地表水环境质量标准

项目 \ 分类	标准值 (mg/L) IV类	污染物	标准值 (mg/L) IV类
pH 值	6~9	溶解氧	≥3
COD	≤30	BOD <sub>5</sub>	≤6
硫化物	≤0.5	氟化物(以 F <sup>-</sup> 计)	≤1.5
氨氮	≤1.5	总磷	≤0.3 (湖、库 0.1)
总氮	≤1.5	氰化物	≤0.2
挥发酚	≤0.01	石油类	≤0.5
铜	≤1.0	锌	≤2.0
铅	≤0.05	砷	≤0.1
汞	≤0.001	六价铬	≤0.05
粪大肠菌群	20000 个/L	高锰酸盐指数	10
阴离子表面活性剂	0.3	硒	≤0.02

### (3) 声环境

项目位于安宁工业园区天安公司现有厂区内，属于以工业生产为主要功能的区域，项目所在厂址声环境执行《声环境质量标准》（GB3096-2008）中的3类标准限值要求，即昼间65dB(A)，夜间55dB(A)。周边敏感点执行GB3096-2008《声环境质量标准》中2类标准限值要求，即昼间60dB(A)，夜间50dB(A)。

### (4) 地下水

项目区地下水执行国家《地下水质量标准》（GB/T14848-2017）中III类标准，具体标准值见表1.6-3。

表 1.6-3 地下水质量标准单位：mg/L pH 无量纲

项目	III类标准值	项目	III类标准值
pH	6.5~8.5	总大肠菌群(MPN/100ml 或CFU/100ml)	≤3.0
色度	≤15	菌落总数(CFU/ml)	≤100
总硬度	≤450	亚硝酸盐	≤1
溶解性总固体	≤1000	硝酸盐	≤20
硫酸盐	≤250	氰化物	≤0.05
氯化物	≤250	氟化物	≤1
铁	≤0.3	汞	≤0.001
锰	≤0.1	砷	≤0.01
铜	≤1	硒	≤0.01
锌	≤1	镉	≤0.005
铝	≤0.2	六价铬	≤0.05
挥发性酚类	≤0.002	铅	≤0.01
LAS(阴离子合成洗涤剂)	≤0.3	镍	≤0.02
耗氧量(CODMn法)	≤3	铍	≤0.005
氨氮	≤0.5	硫化物	≤0.02
钴	≤0.05	钼	≤0.07
三氯甲烷(μg/L)	≤60	四氯化碳(μg/L)	≤2.0
苯(μg/L)	≤10.0	甲苯(μg/L)	≤700

### (5) 土壤环境质量标准

建设项目位于安宁工业园区天安公司现有厂区内，项目所在厂区红线范围内土壤环境质量执行《土壤环境质量 建设用地土壤污染风险管控标准（试行）》（GB36600-2018）表1筛选值中第二类用地标准。项目厂界周边有少量现状旱地，种植玉米等农作物，土壤环境执行《土壤环境质量 农用地土壤污染风险管控标准（试行）》（GB15618-2018）表1、表3标准。具体标准值见表1.6-4和表1.6-5。

表 1.6-4 土壤环境质量标准 建设用地土壤污染风险管控标准 单位：mg/kg

项	序	污染物项目	CAS 编号	筛选值	管制值
---	---	-------	--------	-----	-----

				第一类 用地	第二类 用地	第一类 用地	第二类 用地
基本 项目	重金属和无机物						
	1	砷	7440-38-2	20	60	120	140
	2	镉	7440-43-9	20	65	47	172
	3	铬（六价）	18540-29-9	3.0	5.7	30	78
	4	铜	7440-50-8	2000	18000	8000	36000
	5	铅	7439-92-1	400	800	800	2500
	6	汞	7439-97-6	8	38	33	82
	7	镍	7440-02-0	150	900	600	2000
	挥发性有机物						
	8	四氯化碳	56-23-5	0.9	2.8	9	36
	9	氯仿	67-66-3	0.3	0.9	5	10
	10	氯甲烷	74-87-3	12	37	21	120
	11	1,1-二氯乙烷	75-34-3	3	9	20	100
	12	1,2-二氯乙烷	107-06-2	0.52	5	6	21
	13	1,1-二氯乙烯	75-35-4	12	66	40	200
	14	顺-1,2-二氯乙烯	156-59-2	66	596	200	2000
	15	反-1,2-二氯乙烯	156-60-5	10	54	31	163
	16	二氯甲烷	75-09-2	94	616	300	2000
	17	1,2-二氯丙烷	78-87-5	1	5	5	47
	18	1,1,1,2-四氯乙烷	630-20-6	2.6	10	26	100
	19	1,1,2,2-四氯乙烷	79-34-5	1.6	6.8	14	50
	20	四氯乙烯	127-18-4	11	53	34	183
	21	1,1,1-三氯乙烷	71-55-6	701	840	840	840
	22	1,1,2-三氯乙烷	79-00-5	0.6	2.8	5	15
	23	三氯乙烯	79-01-6	0.7	2.8	7	20
	24	1,2,3-三氯丙烷	96-18-4	0.05	0.5	0.5	5
	25	氯乙烯	75-01-4	0.12	0.43	1.2	4.3
	26	苯	71-43-2	1	4	10	40
	27	氯苯	108-90-7	68	270	200	1000
	28	1,2-二氯苯	95-50-1	560	560	560	560
	29	1,4-二氯苯	106-46-7	5.6	20	56	200
	30	乙苯	100-41-4	7.2	28	72	280
	31	苯乙烯	100-42-5	1290	1290	1290	1290
	32	甲苯	108-88-3	1200	1200	1200	1200
	33	间二甲苯+对二甲苯	108-38-3,106-42-3	163	570	500	570
	34	邻二甲苯	95-47-6	222	640	640	640
	半挥发性有机物						
	35	硝基苯	98-95-3	34	76	190	760
	36	苯胺	62-53-3	92	260	211	663
	37	2-氯酚	95-57-8	250	2256	500	4500
	38	苯并[a]蒽	56-55-3	5.5	15	55	151
	39	苯并[a]芘	50-32-8	0.55	1.5	5.5	15
	40	苯并[b]荧蒽	205-99-2	5.5	15	55	151
41	苯并[k]荧蒽	207-08-9	55	151	550	1500	
42	蒽	218-01-9	490	1293	4900	12900	
43	二苯并[a, h]蒽	53-70-3	0.55	1.5	5.5	15	

项目	序号	污染物项目	CAS 编号	筛选值		管制值	
				第一类用地	第二类用地	第一类用地	第二类用地
	44	茚并[1,2,3-cd]芘	193-39-5	5.5	15	55	151
	45	萘	91-20-3	25	70	255	700

表 1.6-5 土壤环境质量标准 农用地土壤污染风险管控标准 单位: mg/kg

序号	污染物项目		风险筛选值				风险管制值			
			pH≤5.5	5.5<pH≤6.5	6.5<pH≤7.5	pH>7.5	pH≤5.5	5.5<pH≤6.5	6.5<pH≤7.5	pH>7.5
1	镉	其他	0.3	0.3	0.3	0.6	1.5	2.0	3.0	4.0
2	汞	其他	1.3	1.8	2.4	3.4	2.0	2.5	4.0	6.0
3	砷	其他	40	40	30	25	200	150	120	100
4	铅	其他	70	90	120	170	400	500	700	1000
5	铬	其他	150	150	200	250	800	850	1000	1300
6	铜	其他	50	50	100	100	/	/	/	/
7	镍	其他	60	70	100	190	/	/	/	/
8	锌	其他	200	200	250	300	/	/	/	/

## 1.6.2 污染物排放标准

### (1) 废气

①施工期：项目施工期废气无组织排放执行《大气污染物综合排放标准》（GB16297-1996）表 2 标准。

表 1.6-6 大气污染物浓度排放标准

标准名称及编号	污染物	无组织排放监控浓度限值	
		监控点	浓度 (mg/m <sup>3</sup> )
《大气污染物综合排放标准》 (GB16297-1996)	颗粒物	周界外浓度最高点	1.0

### ②运营期：

项目生产过程产生的废气污染物为芳烃（以非甲烷总烃计）、氨和硫化氢。1#~3#排气筒有组织排放的芳烃（以非甲烷总烃计）执行《大气污染物综合排放标准》（GB16297-1996）表 2 标准。由于 1#~3#排气筒周围最高建筑物高度为 27m，排气筒高度不能满足“高出周围 200m 半径范围的建筑 5m 以上”的要求，芳烃（以非甲烷总烃计）排放速率按标准值严格 50%执行。

厂区内芳烃（以非甲烷总烃计）无组织排放执行《挥发性有机物无组织排放标准》（GB27822-2019）附录 A 中表 A.1 排放限值，厂界芳烃（以非甲烷总烃计）参照执行《大气污染物综合排放标准》（GB16297-1996）表 2 中相关标准；

无组织排放的氨、硫化氢执行《恶臭污染物排放标准》表 1 二级新扩改建标准。

表 1.6-7 双氧水装置废气污染物排放执行标准值

污染物	最高允许排放速率			无组织排放监控 浓度限值 (mg/m <sup>3</sup> )
	排气筒高度 (m)	排放速率 (kg/h)	排放浓度 (mg/m <sup>3</sup> )	
非甲烷总烃	19	11.3	120	4.0 (周界外浓度 最高点)
	28	22.9	120	
氨	/	/	/	1.5
硫化氢	/	/	/	0.06

表 1.6-8 挥发性有机物无组织排放标准 (单位: mg/m<sup>3</sup>)

污染物	排放限值	限值含义	无组织排放监控位置
非甲烷总烃	10	监控点处 1h 平均浓度值	在厂房外设置监控点
	30	监控点处任意一次浓度值	

## (2) 废水

项目正常生产情况下,产生的生产废水(工作液洗涤废水、氧化塔残液、萃取液分离废水、稀碱蒸发冷凝液、浓碱贮槽废水、地面及设备冲洗废水、再生废水等)先排入一期双氧水装置区污水处理站进行预处理,再进入本次新建污水处理站进行深度处理,最后进入天安公司厂区废水综合利用系统(中水回用处理装置)进行处理,处理后用于本次新建循环水站补水,不外排。另外,氢化废气冷凝液经一期双氧水污水处理站预处理后,用于工作液配制;氧化废气冷凝液、闪蒸罐废气冷凝液收集后进入萃取工段;循环水站排污水进入天安公司厂区废水综合利用系统(中水回用处理装置)进行处理后,用于本次新建循环水站补水,不外排。本次项目建成后,云南天安化工有限公司全厂废水经处理后全部回用,不外排。

由于项目经天安公司厂区废水综合利用系统(中水回用处理装置)处理后的废水作为本次新建循环水站补水,故天安公司厂区废水综合利用系统(中水回用处理装置)出水水质需满足《城市污水再生利用 工业用水水质》(GB/T 19923-2005)中敞开式循环冷却水系统补充水水质要求,具体见下表。

表 1.6-9 循环冷却水系统补充水水质标准

序号	污染物	标准值
1	pH 值	6.5~8.5
2	浊度 (NTU)	≤5
3	色度 (度)	≤30
4	BOD <sub>5</sub> (mg/L)	≤10

5	COD <sub>cr</sub> (mg/L)	≤60
6	铁 (mg/L)	≤0.3
7	锰 (mg/L)	≤0.1
8	氯离子 (mg/L)	≤250
9	二氧化硅 (mg/L)	≤50
10	总硬度 (mg/L)	≤450
11	总碱度 (mg/L)	≤350
12	硫酸盐 (mg/L)	≤250
13	氨氮 (mg/L)	≤10
14	总磷 (mg/L)	≤1
15	溶解性总固体 (mg/L)	≤1000
16	石油类 (mg/L)	≤1
17	阴离子表面活性剂 (mg/L)	≤0.5
18	余氯 (mg/L)	≥0.05
19	粪大肠菌群 (个/L)	≤2000

### (3) 噪声

项目施工期厂界噪声执行《建筑施工场界环境噪声排放标准》(GB12523-2011)。

项目运营期厂界噪声执行 GB12348—2008《工业企业厂界环境噪声排放标准》3类区标准。昼间 65dB(A)，夜间 55dB(A)。

### (4) 固废

一般固废执行《一般工业固体废物贮存和填埋污染控制标准》(GB18599-2020)。

危险废物执行《危险废物贮存污染控制标准》(GB18597-2001)及其 2013 修改单。

## 1.7 评价等级及评价范围

### 1.7.1 环境空气

#### (1) 评价等级

按照《环境影响评价技术导则—大气环境》(HJ2.2—2018)要求，选择项目污染源正常排放的主要污染物及排放参数，采用附录 A 推荐模型中估算模型分别计算项目污染源的最大环境影响，然后按评价工作分级判定依据进行分级。

根据附录 A 推荐模型，分别计算项目排放主要污染物的最大地面空气质量

浓度占标率  $P_i$  及第  $i$  个污染物的地面空气质量浓度达到标准限值的 10% 所对应的最远距离  $D_{10\%}$ 。

$P_i$  按下式计算：

$$P_i = \frac{C_i}{C_{0i}} \times 100\%$$

式中： $P_i$ —第  $i$  个污染物的最大地面浓度占标率，%；

$C_i$ —采用估算模式计算出的第  $i$  个污染物的最大地面浓度， $\text{mg}/\text{m}^3$ ；

$C_{0i}$ —第  $i$  个污染物的环境空气质量标准， $\text{ug}/\text{m}^3$ 。

表 1.7-1 评价工作等级判别依据

评价工作等级	评价工作分级判据
一级	$P_{\max} \geq 10\%$
二级	$1\% \leq P_{\max} < 10\%$
三级	$P_{\max} < 1\%$

本项目污染源参数见表 1.7-2 和 1.7-3。

表 1.7-2 项目主要废气污染源参数一览表（点源）

污染源名称	排气筒底部中心坐标(°)		排气筒底部 海拔高度(m)	排气筒参数				污染物排放速率(kg/h)
	经度	纬度		高度(m)	内径(m)	温度(°C)	流速(m/s)	非甲烷总烃
1号排气筒 (工作液配制废气)	102.360922	24.946205	1898.00	19.00	0.35	25.00	2.89	0.0232
2号排气筒 (氢化尾气)	102.360707	24.947053	1897.00	28.00	0.30	25.00	0.50	0.0006
3号排气筒 (氧化尾气、碱塔废气、 闪蒸罐废气、稀碱蒸发 废气)	102.360401	24.94648	1901.00	28.00	1.20	25.00	7.40	0.5895

表 1.7-3 项目主要废气污染源参数一览表（矩形面源）

污染源名称	坐标(°)		海拔高度(m)	矩形面源			污染物排放速率(kg/h)		
	经度	纬度		长度(m)	宽度(m)	有效高度(m)	H <sub>2</sub> S	NH <sub>3</sub>	非甲烷总烃
中间罐区	102.361321	24.946813	1898.00	20.00	45.75	11.00	-	-	0.028
污水处理站	102.362868	24.945045	1896.00	42.60	68.00	6.00	0.0039	0.0408	0.126



估算模式中，各计算参数的选取见表 1.7-4。计算结果详见表 1.7-5。

表 1.7-4 估算模型参数表

参数		取值
城市农村/选项	城市/农村	城市
	人口数(城市人口数)	35.7 万
最高环境温度		32.8°C
最低环境温度		-7.8°C
土地利用类型		城市
区域湿度条件		潮湿
是否考虑地形	考虑地形	是
	地形数据分辨率(m)	90
是否考虑海岸线熏烟	考虑海岸线熏烟	否
	海岸线距离/km	/
	海岸线方向/°	/

表 1.7-5 P<sub>max</sub> 和 D10%预测和计算结果一览表

污染源名称	评价因子	评价标准 ( $\mu\text{g}/\text{m}^3$ )	C <sub>max</sub> ( $\mu\text{g}/\text{m}^3$ )	P <sub>max</sub> (%)	D10%(m)
污水处理站	非甲烷总烃	2000.0	143.32	7.166	/
	NH <sub>3</sub>	200.0	46.4084	23.2042	100.0
	H <sub>2</sub> S	10.0	4.4361	44.361	150.0
中间罐区	非甲烷总烃	2000.0	24.666	1.2333	/
3 号排气筒 (氧化尾气、碱塔废 气、闪蒸罐废气、稀 碱蒸发废气)	非甲烷总烃	2000.0	16.665	0.8332	/
2 号排气筒 (氯化尾气)	非甲烷总烃	2000.0	0.0367	0.0018	/
1 号排气筒 (工作液配制废气)	非甲烷总烃	2000.0	2.3703	0.1185	/

根据上述表格分析，项目 P<sub>max</sub> 最大值为污水处理站排放的 H<sub>2</sub>S，P<sub>max</sub> 值为 44.361%，C<sub>max</sub> 为 4.4361 $\mu\text{g}/\text{m}^3$ ，D10%为 150.0m。

根据《环境影响评价技术导则 大气环境》（HJ2.2-2018）评价工作等级判定原则，本项目大气环境影响评价工作等级为一级。

#### （2）评价范围

本项目大气环境影响评价工作等级为一级，D10%<2.5km，大气评价范围为以厂址为中心，边长 5km 的矩形范区域。

## 1.7.2地表水环境

### (1) 评价等级

项目正常生产情况下，产生的生产废水（工作液洗涤废水、氧化塔残液、萃取液分离废水、稀碱蒸发冷凝液、浓碱贮槽废水、地面及设备冲洗废水、再生废水等）先排入一期双氧水装置区污水处理站进行预处理，再进入本次新建污水处理站进行深度处理，最后进入天安公司厂区废水综合利用系统（中水回用处理装置）进行处理，处理后用于本次新建循环水站补水，不外排。

另外，氢化废气冷凝液经一期双氧水污水处理站预处理后，用于工作液配制；氧化废气冷凝液、闪蒸罐废气冷凝液收集后进入萃取工段；循环水站排污水进入天安公司厂区废水综合利用系统（中水回用处理装置）进行处理后，用于本次新建循环水站补水，不外排。

根据《环境影响评价技术导则 地表水环境》（HJ2.3-2018）要求，项目废水作为回用水利用，不外排，地表水环境评价工作等级为三级 B。

### (2) 评价范围

根据《环境影响评价技术导则 地表水环境》（HJ2.3-2018）要求，地表水评级等级为“三级 B”，不设地表水评价范围，主要针对项目区废水回用的可靠性及可行性进行分析。

## 1.7.3地下水环境

### (1) 评价等级

根据《环境影响评价技术导则-地下水环境》（HJ610-2016）附录 A 判定，本项目可归类为石化、化工中的基本化学原料制造，属于 I 类建设项目。

项目厂址位于安宁市草铺工业园区云南天安化工有限公司内，项目区处于 II<sub>28</sub> 青龙哨富水块段内，地下水类型以岩溶水为主，含水层岩性主要为震旦系灯影组（Z<sub>2</sub>dn）白云质硅质灰岩、硅质灰质白云岩，岩溶水含水层为主要的地下水开采层。富水块段内岩溶水主要接受大气降雨补给，地下水总体上由东南向西北径流排泄。根据现场调查和询问，青龙哨 1#龙潭为草铺街道的集中供水井，青龙哨 2#龙潭为青龙哨村、水井湾村的居民饮用水，中烟公司龙潭为松坪村、小河口村、白塔村、罗鸣村、石门村等居民饮用水，关甸心 1#水井、关甸心 2#水

井为松坪村、白塔村、青龙街道的居民饮用水；项目区处于青龙哨 1#龙潭、青龙哨 2#龙潭、中烟公司龙潭、关甸心 1#水井、关甸心 2#水井的补给径流区内，则地下水环境敏感程度为较敏感。根据《环境影响评价技术导则-地下水环境》（HJ610-2016）中的评价工作等级划分依据（表 1.7-6），可判定本项目地下水评价工作等级为一级。

表 1.7-6 地下水评价工作等级分级表

项目类别 环境敏感程度	I 类项目	II 类项目	III 类项目
敏感	一	一	二
<b>较敏感</b>	一	二	三
不敏感	二	三	三

## （2）评价范围

在区域水文地质资料和现场调查的基础之上，根据区域水文地质条件、项目区地形分水岭、地层界线、断层、河流、地下水流向等确定地下水环境的调查评价范围，其东侧、南侧、西侧以地下水分水岭为界，北侧以禄脰-温泉-宗鲁箐断裂中的禄脰-曹溪寺断裂（F<sub>1-1</sub>）为界，其东西长约 4.91km，南北长约 11.37km，面积约 70.82km<sup>2</sup>。地下水环境调查评价范围图见附图 5，区域水文地质图。

## 1.7.4 声环境

### （1）评价等级

根据《环境影响评价技术导则 声环境》HJ 2.4-2009 的规定，噪声评价级别按建设项目所在区域的声环境功能区类别、建设项目建设前后所在区域的声环境质量变化程度以及受建设项目影响人口的数量来进行确定。

本项目厂址位于《声环境质量标准》（GB3096-2008）中的 3 类区域，项目建设前后噪声增量小于 3dB(A)，且受影响人口数量变化不大，根据《环境影响评价技术导则》（HJ2.4-2009）中规定，确定本项目声环境影响评价工作等级定为三级。

### （2）评价范围

项目厂界外 200m 范围。

## 1.7.5生态环境

### (1) 评价等级

拟建项目总占地面积约为 33476.96m<sup>2</sup>，工程占地范围≤2km<sup>2</sup>，项目位于安宁工业园区，项目所在地附近无文物古迹、风景名胜和自然保护区，生态环境不敏感，无珍稀动植物，“影响区域生态敏感性”属于一般区域。根据《环境影响评价技术导则 生态影响》（HJ19-2011）工作等级划分见表，确定项目生态环境评价工作等级为三级。

### (2) 评价范围

项目厂区及厂址周围 200m 范围。

## 1.7.6土壤环境

### (1) 评价等级

本项目生产双氧水，对照《环境影响评价技术导则 土壤环境》（HJ964-2018），属于“化学原料和化学制品制造”，为 I 类项目；项目位于安宁工业园区天安公司现有厂区内，周边土壤环境敏感程度为敏感；项目占地约 3.35hm<sup>2</sup>，属于小型。则本项目土壤评价工作等级为一级。

表 1.7-7 污染影响型评价工作等级划分表

评价工作等级 敏感程度	I 类			II 类			III 类		
	大	中	小	大	中	小	大	中	小
敏感	一级	一级	一级	二级	二级	二级	三级	三级	三级
较敏感	一级	一级	二级	二级	二级	三级	三级	三级	—
不敏感	一级	二级	二级	二级	三级	三级	三级	—	—

注：“—”表示可不开展土壤环境影响评价工作

### (2) 评价范围

项目厂界内及厂界外 1km 范围。

## 1.7.7环境风险

### (1) 评价等级

根据 7.2 章节分析，项目大气环境、地表水环境及地下水环境风险潜势均划分为 III，根据《建设项目环境风险评价技术导则》（HJ169-2018）表 1 建设项

目环境风险评价工作等级划分，对照本项目环境风险等级见表 1.7-8 判定本项目评价等级。

表 1.7-8 环境风险评价工作等级划分

环境风险潜势	IV、IV <sup>+</sup>	III	II	I
评价工作等级	一	二	三	简单分析 <sup>a</sup>
a 是相对于详细评价工作内容而言，在描述危险物质、环境影响途径、环境危害后果、风险防范措施等方面给出加单的说明。见附件 A。				

表 1.7-9 本项目环境风险评价等级

序号	要素	E 分级	P 分级	环境风险潜势	评价等级
1	大气	E2	P2	III	二
2	地表水	E3	P2	III	二
3	地下水	E2	P2	III	二

根据《建设项目环境风险评价技术导则》（HJ169-2018），大气环境、地表水环境及地下水环境风险评价等级均为二级评价。

### （2）评价范围

根据《建设项目环境风险评价技术导则》（HJ169-2018），环境风险评价范围：项目大气环境风险评价范围设置为厂界外 5km 的范围；地表水环境风险评价范围为场址南侧九龙河距离厂界最近点至上游 500m 及下游汇入螳螂川河段；地下水环境风险评价范围参照地下水评价范围，其东侧、南侧、西侧以地下水分水岭为界，北侧以禄脰-温泉-宗鲁箐断裂中的禄脰-曹溪寺断裂（F<sub>1-1</sub>）为界，其东西长约 4.91km，南北长约 11.37km，面积约 70.82km<sup>2</sup>。

## 1.8 环境保护目标

### （1）环境空气

项目区周边环境功能执行 GB3095-2012《环境空气质量标准》二级标准，按照环境功能二类区保护。项目大气评价范围内主要环境空气保护目标见表 1.8-1。项目与周边环境保护目标位置关系示意图见附图 4-1。

表 1.8-1 环境空气保护目标

名称	坐标		保护对象	保护内容	环境功能区	相对厂址（天安大厂界）方位	相对天安厂界距离（m）	相对项目用地红线距离（m）
	x	y						
白土村	-1,599	-351	居住区	约 544 人	二类区	西南偏西	730	1282
小石桥	-948	1,138	居住区	约 341 人		西北	125	240
下古屯	-926	1,734	居住区	约 431 人		西北偏北	480	665
上古屯	-674	2,154	居住区	约 324 人		西北偏北	610	1068
风麒村	-1,423	2,417	居住区	约 327 人		西北	882	1578
青龙哨	-2,012	2,404	居住区	约 616 人		西北	1513	1701

名称	坐标		保护对象	保护内容	环境功能区	相对厂址 (天安大 厂界)方 位	相对天 安厂界 距离 (m)	相对项 目用地 红线距 离(m)
	x	y						
草铺镇	1,223	-363	居住区	约 1305 人		东	70	1765

注：草铺镇内的小学及中学已搬迁

## (2) 地表水

项目区纳污水体为九龙河，九龙河最终汇入螳螂川，根据《云南省水功能区划（2014年修订）》，螳螂川（安宁温青闸——富民大桥）为安宁-富民过渡区，水环境功能为过渡区，2030年水质目标为IV类，项目周边地表水执行《地表水环境质量标准》（GB3838-2002）IV类标准。

项目周边地表水分布情况及保护级别详见水系见附图2。

表 1.8-2 地表水环境保护目标

保护目标	关心项目名称	方位	与公司厂界的距离 (m)	相对项目用地红线距离 (m)	保护级别
地表水	螳螂川	北	4250	4495	GB3838-2002IV类标准
	九龙河	南	40 (最近点)	486	GB3838-2002IV类标准

## (3) 声环境

项目位于工业园区，属于3类声环境功能区，厂界声环境按GB3096-2008《声环境质量标准》3类区保护，周边声环境敏感目标按2类区保护。项目评价范围内声环境保护目标详见表1.8-3。

表 1.8-3 声环境保护目标

保护目标	关心项目名称	方位	与公司厂界的距离 (m)	相对项目用地红线距离 (m)	人数	保护级别
声环境保护目标	小石桥	西北	125	240	341	按2类声环境功能区保护
	草铺镇	东	70 (大厂界最近点)	1765	约 1209 人	

## (4) 地下水

根据《地下水环境影响评价技术导则-地下水环境》（HJ610-2016），地下水环境保护目标主要是指潜水含水层和可能受建设项目影响且具有饮用水开发利用价值的含水层，集中式饮用水水源和分散式饮用水水源地，以及《建设项目环境影响评价分类管理名录》中所界定的涉及地下水的环境敏感区。

则根据现场调查和区域水文地质资料，项目区地下水环境保护目标主要为白土村水井、青龙哨龙潭饮用水水源地（取水点为青龙哨1#龙潭）的一级保护区

和二级保护区、青龙哨 2#龙潭、中烟公司龙潭、关甸心 1#水井、关甸心 2#水井，以及项目场区及其下游分布的浅层孔隙水含水层和下伏岩溶水含水层，环境保护目标为《地下水质量标准》（GB/T 14848-2017）中Ⅲ类标准值。地下水环境保护目标见表 1.8-4。

表 1.8-4 地下水环境保护目标一览表

名称	经纬度坐标	地下水类型	与天安公司的方位及距边界距离	与项目区的上下游关系	使用功能	环境保护目标
白土村水井	102°20'49.00", 24°56'9.50"	岩溶水	西南，距天安公司边界的最近距离约为 1160m	侧上游	白土村居民生活饮用水	《地下水质量标准》 (GB/T 14848-2017) 中 III类标准值
青龙哨龙潭饮用水水源地(取水点为青龙哨 1#龙潭)的一级保护区和二级保护区	102°20'54.36", 24°57'53.67"	岩溶水	西北，二级保护区边界距天安公司边界的最近距离约为 1460m	下游	草铺街道集中供水井，主要为草铺街道及周边村庄的居民饮用水	
青龙哨 2#龙潭	102°20'48.09", 24°57'53.88"	岩溶水	西北，距天安公司边界的最近距离约为约 2240m	下游	青龙哨村、水井湾村居民饮用水	
中烟公司龙潭	102°20'52.10", 24°57'55.97"	岩溶水	西北，约 2230m	下游	松坪村、小河口村、白塔村、罗鸣村、石门村等居民饮用水	
关甸心 1#水井	102°20'58.85", 24°58'34.37"	岩溶水	西北，距天安公司边界的最近距离约为约 3205m	下游	松坪村、白塔村、青龙街道居民饮用水	
关甸心 2#水井	102°21'9.19", 24°58'33.19"	岩溶水	西北，距天安公司边界的最近距离约为约 3075m	下游		
项目区及其下游分布的浅层孔隙水含水层	-	孔隙水	-	项目区及其下游	-	
项目区及其下游分布的下伏岩溶水含水层	-	岩溶水	-	项目区及其下游	-	



### (5) 环境风险

建设项目环境风险保护目标详见表 1.8-5。

表 1.8-5 环境风险保护目标一览表

类别	环境敏感特征						
	厂址周边 5km 范围内						
环境 空气	序号	敏感目标名称	相对方位	相对厂界（红线）距离/m	相对磷酸储罐距离/m	属性	人口数（人）
	1	白土村	西南偏西	840	1357	居住区	约 544 人
	2	小石桥	西北	308	380	居住区	约 341 人 （厂界 500m 范围内约 180 人）
	3	下古屯	西北偏北	688	803	居住区	约 431 人
	4	上古屯	西北偏北	780	1170	居住区	约 324 人
	5	凤麒村	西北	1050	1670	居住区	约 327 人
	6	青龙哨	西北	1725	1900	居住区	约 616 人
	7	草铺镇	东南偏东	50	2097	居住区	约 1305 人 （厂界 500m 范围内约 680 人）
	8	大海孜	西南	2970	3280	居住区	约 230 人
	9	水井湾	西	3250	3366	居住区	约 310 人
	10	邵九村	西南	3270	3782	居住区	约 920 人
	11	石坝	西南偏南	3630	4390	居住区	约 350 人
	12	澄江村	东南偏东	2240	4345	居住区	约 96 人
	13	大窑坝	东南	3467	5970	居住区	约 240 人
	14	半坡	西南	4230	4758	居住区	约 15 人
	15	箐木林	西南	4890	5265	居住区	约 122 人
	16	大箐	西南	4185	4771	居住区	约 106 人
	17	松坪	西北	3280	3550	居住区	约 285 人
	18	小河口	西北	4190	4376	居住区	约 120 人
	19	赤龙城	西北	4560	4697	居住区	约 210 人
	20	白塔村	西北	4800	4935	居住区	约 1700 人
	21	下奶母	西北偏北	4880	5006	居住区	约 180 人
	22	龙山	东北	4970	5980	居住区	约 120 人
	23	滴水阱	东	4010	5450	居住区	约 120 人
	24	平地哨	东	3207	5100	居住区	约 302 人
	25	麒麟村	东南偏东	4192	6196	居住区	约 380 人
	26	上麒麟	东南偏东	4522	6630	居住区	约 541 人
	27	中麒麟	东	4960	6988	居住区	约 380 人
	28	麒麟家园	东	4907	6870	居住区	约 900 人
	29	却普厂	西北偏北	4800	4995	居住区	约 310 人
	30	下麒麟	东	5073	6978	居住区	约 878 人
31	大哨	西	5018	5250	居住区	约 520 人	

	32	上奶母	西北偏北	5039	5274	居住区	约 180 人
	大厂区周边 5km 范围内人口数约 11825，厂区周边 500m 范围内人口约 860 人。						/
	大气环境敏感程度 E 值						E2
地表水	序号	受纳水体	水域环境功能			24 小时流经范围	
	1	九龙河	IV类			/	
	2	螳螂川	IV类			/	
	内陆水体排放点下游 10km 范围内无敏感目标						
	地表水环境敏感程度 E 值						E3
地下水	序号	环境敏感区名称	环境敏感特征	水质目标		包气带防污性能	方位及与厂界距离
	1	白土村水井	集中式饮用水水源保护区以外的补给径流区	III		D2	西南，1160m
	2	青龙哨龙潭饮用水水源地（取水点为青龙哨 1#龙潭）的一级保护区和二级保护区					西北，1460m
	3	青龙哨 2#龙潭					西北，2240m
	4	中烟公司龙潭					西北，2230m
	5	关甸心 1#水井					西北，3205m
	6	关甸心 2#水井					西北，3075m
	7	项目区及其下游分布的浅层孔隙水含水层					-
	8	项目区及其下游分布的下伏岩溶水含水层					-
	地下水环境敏感程度 E 值						E2

## (6) 土壤

根据《环境影响评价技术导则—土壤环境（试行）》（HJ964-2018）中的规定，土壤评价范围确定为项目区所在的厂区内及厂界周边 1000m 的范围。根据土壤现状调查，该范围内现状厂界西侧 80m、东北侧 120m、西南侧 290m 处等现状存在少量耕地，现状种植农作物为玉米，厂界周边 1km 范围内还存在村庄，项目土壤环境保护目标见 1.8-6。

表 1.8-6 土壤环境保护目标一览表

敏感目标	方向	距厂界距	相对项目用地红线	现状使用功能	环境保护目标
------	----	------	----------	--------	--------

		离(m)	距离		
西侧耕地	西	80	210	旱地	《土壤环境质量 农用地土壤污染风险管控标准（试行）》（GB15618-2018）标准要求
东北侧耕地	东北	120	1785	旱地	
西南侧耕地	西南	290	870	旱地	
东南侧耕地	东南	50	2048	旱地	
白土村	西南偏西	730	1282	居住区	《土壤环境质量 建设用地土壤污染风险管控标准（试行）》（GB36600-2018）第一类用地
小石桥	西北	125	240	居住区	
下古屯	西北偏北	480	665	居住区	
上古屯	西北偏北	610	1068	居住区	
草铺镇	东南偏东	70	1765	居住区	

## 1.9评价时段和工作程序

本项目的评价时段分为项目施工期和营运期两个阶段，主要为营运期。环评工作程序按图 1.9-1 进行。

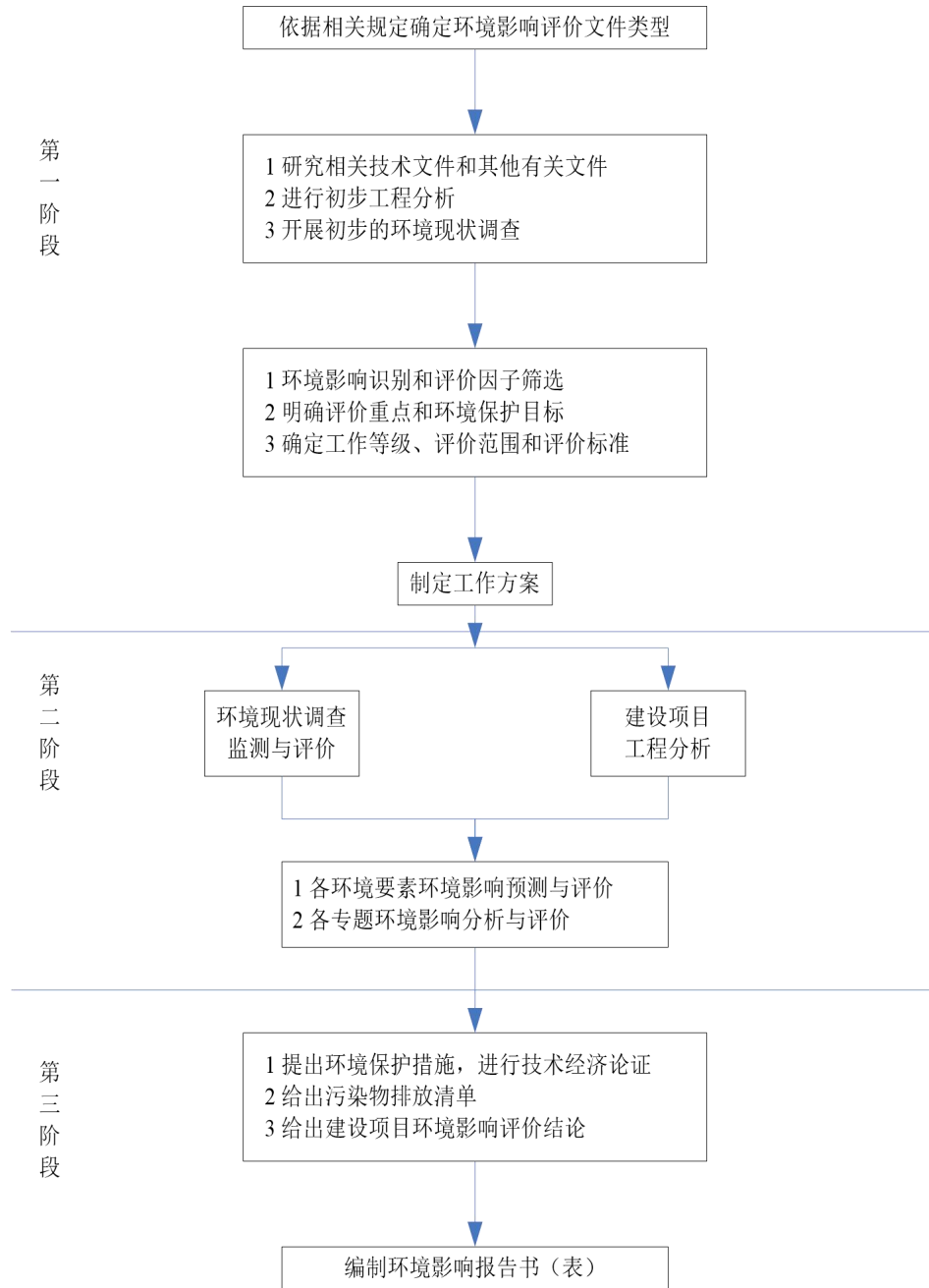


图 1.9-1 评价工作程序图

## 2 现有项目概况

### 2.1 现有全厂项目概况

#### 2.1.1 云南天安化工有限公司概况

云南天安化工有限公司原成立于 2003 年 11 月 20 日，是云南云天化股份有限公司控股的十家分公司之一。2013 年 5 月 12 日，云南云天化股份有限公司第五届董事会第二十三次会议审议通过了《关于云南天安化工有限公司吸收合并及购买部分资产的议案》，该议案中指出：为了减少管理成本，提高运营效率，统筹协调资源，拟将昆明安宁片区经营资产进行整合；公司控股子公司云南天安化工有限公司拟吸收合并云南天达化工实业有限公司及购买云南云天化国际化工有限公司富瑞分公司全部经营性资产与负债，吸收合并完成后云南天达化工实业有限公司将予以注销。合并后的天安化工有限公司于 2013 年 7 月 1 日正式挂牌运营，公司主要组成为合成氨系统（原天安部分）、磷肥系统（原富瑞部分）、马龙黄磷系统（天达部分）和公辅设施（磨矿、货运）。

公司现共有 1 个生产区，1 个堆渣场，分别为：

##### （1）生产厂区

云南天安化工有限公司厂区位于昆明市西南方向 47 公里处的草铺工业园区内，中心地理坐标为东经：102°21'43.18"，北纬：24°56'36.45"，距安宁市区直线距离 12 公里，距昆明市西郊碧鸡关直线距离 25 公里。厂区占地约 52.9 公顷。公司生产厂区包括生产装置区及配套罐区和公辅设施等，厂区内生产装置情况详见 2.1.5 章节。

##### （2）杨家箐磷石膏堆场

杨家箐磷石膏堆场位于安宁青龙镇，距生产区直线距离 7.5 公里。北面有螳螂川、成昆铁路、水青三级公路和在建的昆广铁路通过。云南天安化工有限公司杨家箐磷石膏堆场（1 号、2 号库）均由中国石化集团南京工程有限公司（原中国石化集团南京设计院）设计。杨家箐 1 号库设计最终堆积标高 1940m，总坝高 115m，总库容 3574 万 m<sup>3</sup>，属二等库，2005 年 3 月投入使用；2 号库设计最终堆积标高 1945m，总坝高 120m，总库容约 4425.0 万 m<sup>3</sup>，属二等库，2016 年 1 月竣工投入使用。

杨家箐磷石膏堆场（1号库）是《云南磷肥工业有限公司年产30万吨磷酸及年产60万吨磷铵装置国产化示范工程项目》配套建设的。该项目于2002年9月13日取得原国家环境保护总局的环评批复（环审[2002]241号）。2010年10月30日，通过原云南省环境保护局组织的竣工环保验收（云环验[2010]59号）。后由于公司发展，磷酸装置的正常生产，磷石膏库服务年限逐步缩短，公司对杨家箐磷石膏堆场进行了扩容改造，在现有杨家箐西北面紧邻的小箐（又名樱桃箐）冲沟内扩建渣场（2号库）。2011年6月9日，云南省环境保护厅以“云环审[2011]130号”对《云南云天化国际化工股份有限公司富瑞分公司杨家箐磷石膏堆场扩容改造项目》进行了批复。2016年12月19日云南滇中新区环境保护局以“滇中环复[2016]37号”同意《云南云天化国际化工股份有限公司富瑞分公司杨家箐磷石膏堆场扩容改造项目》通过竣工环境保护验收。

杨家箐磷石膏堆场1号库现状子坝坝顶已达到设计标高，为方便放矿作业，1号库在沉积滩面中部筑填了一道分隔子坝，将堆场分成东、西两区，轮流放矿作业。至2021年10月，东区磷石膏现状沉积滩顶标高为1940.0m，已达到设计最终堆积标高1940m。西区磷石膏现状沉积滩顶标高1936.4.0m，距离设计最终堆积标高1940m还差3.6m，西区目前作为磷石膏综合利用场地及应急预留库使用。杨家箐2号库现状剩余库容2350万m<sup>3</sup>。

### 2.1.2 全厂现有产品方案及规模

重组后的云南天安化工有限公司主要由天安、富瑞、天达三个分公司组成。三个分厂生产线及建成时间，以及产品类型和规模如下表所示。目前，天达分厂的黄磷生产线停产，已拆除部分装置。

表 2.1-1 云南天安化工有限公司现有及拟建生产线及产品规模情况一览表

序号	分厂	生产线名称	建成时间	产品	生产能力 (万 t/a)	备注
1	天安分厂	合成氨	2008年	合成氨	50	正常运行
				液氮	1.27	正常运行
				液氩	2.3	正常运行
				液氧	1.35	正常运行
2	富瑞分厂	磷酸二铵	2006年	磷酸二铵	60×2	正常运行
3		磷酸一铵	2010年	磷酸一铵	22	正常运行
4		重钙/多功能装置	1997年	目前主要产品磷酸二铵	40	正常运行

5		硫酸	2004年/2006年/2015年	硫磺制硫酸	80×2+30×2	正常运行
6		磷酸	2003年/2005年/2009年	磷酸	30×2+7.5	正常运行
7		氟硅酸钠	2010年	氟硅酸钠	3.5	正常运行
8	天达分厂	电炉黄磷	1997年	黄磷	6	黄磷系统停产，已拆除部分装置
9	重组后 天安	湿法磷酸初级净化装置	2019年	初级净化磷酸	67.5	正常运行
10		精制磷酸装置（一期）	在建	85%工业级湿法净化磷酸	10	在建
11		产品转型升级研发创新平台	在建	聚磷酸铵	0.53	在建
				微粒肥	0.3	
12	30万吨/年电池新材料前驱体及配套项目	在建	磷酸铁	30	在建	

### 2.1.3 生产工艺及产品规格

厂区现有主要生产线工艺及产品规格如下表所示。

表 2.1-2 云南天安化工有限公司生产线工艺及产品规格表

分厂	产品名称	产品规格	生产工艺
天安分厂	液氨	氨含量≥99.9%；残留物含量≤0.1；水分含量≤0.1	shell 干煤粉气化工艺
富瑞分厂	磷酸一铵（主产品）	P <sub>2</sub> O <sub>5</sub> ≥49.0%；水溶性磷≥44.0%	传统法/料浆法
	磷酸二铵（主产品）	总 N≥18%；有效 P <sub>2</sub> O <sub>5</sub> ≥46%；水溶性磷占有有效磷百分率≥90%；H <sub>2</sub> O≤1.5%；粒度 2~4mm 占 90%。	预中和+管式反应器工艺
	重钙（主产品）	P <sub>2</sub> O <sub>5</sub> ≥44.0%；有效磷≥42.0%；粒度（1.0-4.0mm）≥90%	料浆法
	硫酸（中间产品）	H <sub>2</sub> SO <sub>4</sub> 含量 98%	硫磺制酸采用硫磺焚烧，二转二吸工艺
	磷酸（中间产品）	P <sub>2</sub> O <sub>5</sub> 含量 50±2%	二水法
	氟硅酸钠（副产品）	Na <sub>2</sub> SiF <sub>6</sub> ≥98.5%，水≤1.0%	硫酸钠法（芒硝法）
天达分厂	黄磷（已停产，并开始拆除）	含磷≥99.5%	烧矿入炉电炉法工艺
重组后天安	精制磷酸（一期）	85%H <sub>3</sub> PO <sub>4</sub>	溶剂萃取法
	聚磷酸铵（中试开发产品）	总养分（总N+有效P <sub>2</sub> O <sub>5</sub> ）≥64%	间歇法及连续法
	微粒肥（中试开发产品）	总养分（N+P <sub>2</sub> O <sub>5</sub> +K <sub>2</sub> O）≥40%	固体团粒法

磷酸铁（主产品）	(36.3±0.3) %Fe	铵法、铁法
精制磷酸（二期） （中间产品）	85%H <sub>3</sub> PO <sub>4</sub>	溶剂萃取法
双氧水（中间产品）	27.5%双氧水	蒽醌法钨催化剂固定床氢 化工艺

## 2.1.4 厂区主要生产装置

### 2.1.4.1 主体生产装置

厂区现有及拟建主体装置情况如下表所示。

表 2.1-3 全厂现有、拟建主体装置及环保手续办理情况

序号	装置名称	运行状态	环评手续	验收手续
1	50 万 t/a 合成 氨装置	运行中	国家环保总局环审（2003） 376 号	国家环保部环验（2011） 14 号
2	7.5 万 t/a 湿 法磷酸装置	运行中	云南省环境保护局（云环 治字[1998]第 230 号）	环验[2003]09 号
3	40 万 t/a 重钙 装置	运行中，进行多 功能技改	国家环境保护局于 1988 年 3 月 14 日以（88）环建 字第 093 号对“云南省磷肥 工业基地环境影响报告 书”给予复函； 多功能技改的环评批文为 安环【2010】141 号	国家环境监督管理局（环 监验（1999）57 号），
4	80 万 t/a 硫酸 装置 B（一 期）	运行中	国家环保总局环审（2002） 241 号。	国家环境保护局环验 （2006）201 号文
5	30 万 t/a 湿法 磷酸装置 B	运行中		
6	60 万 t/a 磷酸 二铵装置 B	运行中		
7	30 万 t/a 湿法 磷酸装置 C	运行中	云南省环境保护局云环许 准（2005）205 号文；	云南省环保厅云环验 （2010）62 号文
8	60 万 t/a 磷酸 二铵装置 C	运行中		
9	80 万 t/a 硫酸 装置 C（二 期）	运行中		
10	3.5 万 t/a 氟 硅酸钠装置	运行中		



11	22万 t/a 磷酸一铵(MAP)装置	运行中, 2020年进行技改	环评批文: 云南省环境保护局云环许准(2005)170号文; 技改环评批文: 云南滇中新区生态环境局滇中生环复[2020]8号);	云南省环保厅云环验(2010)6号文; 技改项目已开展竣工环保验收工作
12	一期30万 t/a 硫酸装置	运行中	原云南省环境保护局云环审(2004)513号;	云环许准[2005]56号
13	二期30万 t/a 硫酸装置	运行中	云南省环境保护厅云环审(2012)128号文	云环验[2016]38号
14	67.5万吨湿法磷酸初级净化装置	运行中	云南滇中新区环境保护局滇中环复[2019]7号;	2020年4月20日完成竣工环境保护验收工作
15	6万 t/a 黄磷装置	2017年4月已停产, 现状烟囱以及部分装置拆除, 主体装置待拆除	国家环境保护局于1988年3月14日以(88)环建字第093号对“云南省磷肥工业基地环境影响报告书”给予复函;	1999.12.24.国家环保总局验收
16	杨家箐磷石膏堆场1号库	运行中	国家环保总局环审(2002)241号	国家环境保护局环验(2006)201号文
17	杨家箐磷石膏堆场2号库	运行中	云环审[2011]130号	滇中环复[2016]37号
18	10万吨磷酸精制装置(一期)	在建	滇中生环复[2021]6号	正在建设, 未建成
19	产品转型升级研发创新平台	在建	滇中生环复[2021]8号	正在建设, 未建成
20	30万吨/年电池新材料前驱体及配套项目	在建	滇中生环复[2022]1号	正在建设, 未建成

全厂现有主要生产能力平衡见图 2.1-1。

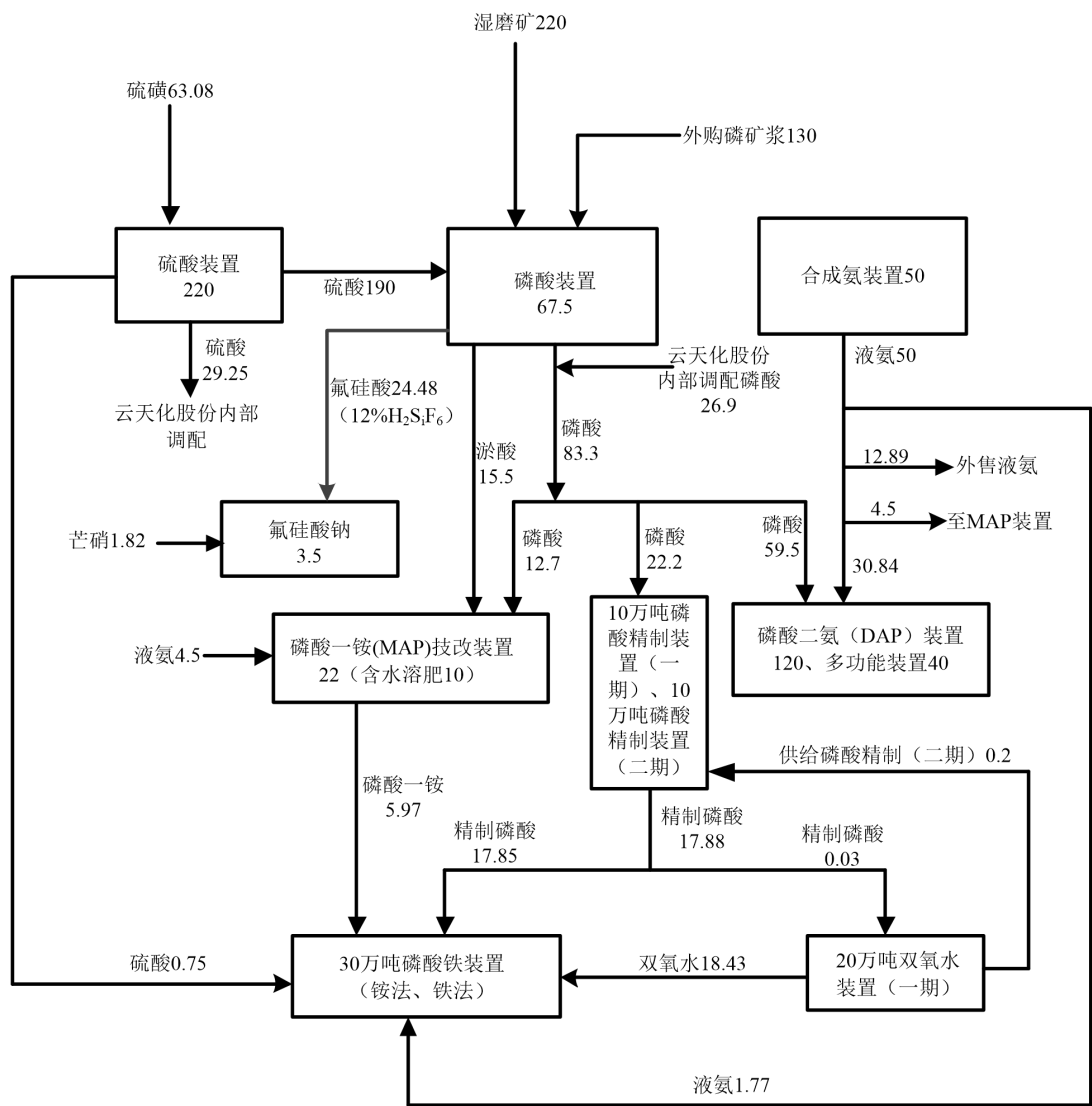


图 2.1-1 全厂现有主要生产能力平衡(单位：万吨/年)

2.1.4.2 主要辅助装置

厂区现有主要辅助装置情况如下表所示。

表 2.1-4 全厂现有主要辅助装置及环保手续办理情况

序号	生产装置	建成时间	处置能力(万 t/a)	环保手续
1	磨矿装置	2003 年	110 万吨/年和 120 万吨/年	分别与厂区主体磷酸装置一起验收
2	循环水装置	2007 年	40500m <sup>3</sup> /h	2011 年与主体装置一起验收
3	除盐水系统	2007 年	740 m <sup>3</sup> /h	
4	热电站及供热系统	2007 年	1×25MW/3×150t/h	
5	H <sub>2</sub> S 焚烧制酸及废酸焚烧处置装置	2016 年	废气能力达到 4799 Nm <sup>3</sup> /h, 并协同处理云天化石化废酸 (3.61t/h)。	2016 年验收, 验收批文为安环保复[2016]123 号
6	合成氨热电站锅炉烟气脱硫装置	2016 年	废气处理能力 637887 万 Nm <sup>3</sup> /a	

7	硫酸生产余热发电装置	2006年	12000kW	环评批文：国家环保总局环审(2002)241、(2004)349号文。 竣工验收批文：国家环境保护局环验(2006)201号文
8	事故水池项目	2009年	5000 m <sup>3</sup> +10000 m <sup>3</sup>	环评批文：安宁市环保局安环保(2009)245号文； 2012年9月14日通过安宁市环境保护局竣工验收
9	石灰消和设施	2011年	16万 t/a	现已停运
10	低压蒸汽余热发电装置	2012年	12MW	环评批文：安宁市环保局安环保复(2011)90号文； 竣工验收批文：安宁市环保局安2012年7月13日三同时验收意见
11	两套30万 t/a 硫酸装置 SO <sub>2</sub> 减排装置	2012年	年处理气量 2×180000Nm <sup>3</sup>	环评批文：安宁市环保局安环保复(2012)108号文；
12	硫酸低温位热(HRS)回收装置	2014年	年产0.8MPa 低压蒸汽 45万 t	竣工验收批文：安宁市环保局安2014年3月4日安环保复(2014)34号文。
13	供水系统	1997年	生产供水规模 3200 m <sup>3</sup> /h，生活供水规模 250m <sup>3</sup> /h。	——
14	废水综合利用系统	2014年	由原来的 100 m <sup>3</sup> /h 合成氨污水处理站、200m <sup>3</sup> /h 磷肥污水处理站和 100 m <sup>3</sup> /h 黄磷污水处理站合并改建而成，黄磷生产线目前已停产，原来的 100m <sup>3</sup> /h 合成氨污水处理站已改造为 250m <sup>3</sup> /h 的污水处理站，厂区现污水处理规模共 450m <sup>3</sup> /h，其中 200m <sup>3</sup> /h 污水处理站采用中和+多级沉淀过滤工艺，250m <sup>3</sup> /h 的污水处理站采用絮凝沉降+双膜过滤。	——
15	60万吨/年磷酸二铵二期装置尾气深度治理	2019年10月	深度净化现有 60万吨/年磷酸二铵二期装置尾气	环评批文为安宁市环保局安环保复(2019)49号； 2020年5月完成验收工作
16	磷肥生产系统提高氟回收率、节能节水技术改造	正在建设	提高I期30万吨/年磷酸装置氟回收效率	环评批文为安宁市环保局安环保复(2019)79号；

17	提高锅炉热效率、蒸汽系统余能回收利用节能技术改造	已建好，正在调试准备验收	①提高3×150t/h高温高压循环流化床锅炉热效率； ②I期、II期30万吨/年湿法磷酸装置低压蒸汽余压、余热回收。	环评批文为安宁市环保局安环保复（2019）81号；
18	60万吨/年磷酸二铵（DAP）一期装置尾气深度治理	已建成	深度净化现有60万吨/年磷酸二铵一期装置尾气	环评批文为安宁市生态环境局安生环保复（2020）76号；2021年12月完成验收工作。
19	22万吨/年磷酸一铵（MAP）装置尾气深度治理	已建成	22万吨/年磷酸一铵（MAP）装置尾气进行深度治理	环评批文为安宁市生态环境局安生环保复（2020）107号；2021年5月完成验收工作
20	多功能装置尾气深度治理工程项目	已建成	多功能装置（原40万吨/年重钙装置）尾气深度治理	环评批文为安宁市生态环境局安生环保复（2020）108号；2021年5月完成验收工作。
21	供热系统	正在建设	1台320t/h高温高压循环流化床燃煤锅炉、1台220t/h高温高压燃气锅炉（备用）	环评批文为滇中生环复[2022]1号。

## 2.1.5 厂区相关公辅设施情况

### 2.1.5.1 供排水系统

#### (1) 供水

现有公司生产和生活用水采用不同的供水系统。

生产水源来自鸣矣河，公司建有大汉营抽水泵站。泵站以上的径流面积897km<sup>2</sup>，常年水量15770×10<sup>4</sup>m<sup>3</sup>，95%保证率的特枯年水量仍有5487×10<sup>4</sup>m<sup>3</sup>。考虑季节水量变化悬殊，已建有1346万m<sup>3</sup>的宁湖水库（张家坝水库）进行调节，以保证均匀供水。

公司生产供水水库现供水能力3200m<sup>3</sup>/h，由宁湖抽水泵站深井泵提取加压后，经DN700mm和DN900mm的管线送到水厂，分别进入一期和二期水厂处理，通过添加混凝剂（聚合氯化铝）混凝、沉淀、过滤、消毒（液氯）、杀菌工艺处理后进入清水池，再靠重力作用经DN700mm的两条输水管线送往厂区各用户。

目前，公司水厂装置供水量约为1514.2m<sup>3</sup>/h，其中1233.2m<sup>3</sup>/h为现有全厂工艺用水，主要供给磷肥装置、硫酸装置、磷酸装置、氟盐装置、合成氨等装置，供给云南石油和石化282m<sup>3</sup>/h。

生活用水采用地下水。公司厂区现有2处地下水泵站供应生活用水，分别为厂区以西约2.6km的天安公司2#水井（青龙哨双胞胎井）泵站、厂区附近的2号

深井泵站（天安公司 1#水井），生活供水能力为 187.5m<sup>3</sup>/h。

目前，公司厂区生活供水系统总供水量为 115m<sup>3</sup>/h，其中供给云南石油和石化 45m<sup>3</sup>/h，其余供给周边企业生活用水。

## （2）排水

2014 年 3 月 20 日起，天安公司生产废水和生活污水按就近原则排入污水处理系统处理后，全综合利用，全厂废水均不外排。

## （3）废水处理系统

目前公司有一套废水综合利用系统，为原来的合成氨污水处理系统(天安分厂，100m<sup>3</sup>/h)、磷肥污水处理系统(富瑞分厂，200m<sup>3</sup>/h)，以及黄磷系统(天达分厂，100m<sup>3</sup>/h)三个污水处理站整合改造而成。目前黄磷生产线已停运，原来的 100m<sup>3</sup>/h 合成氨污水处理站已改造为 250m<sup>3</sup>/h 的污水处理站。现污水处理规模共 450m<sup>3</sup>/h，其中 200m<sup>3</sup>/h 污水处理站采用中和+多级沉淀过滤工艺，250m<sup>3</sup>/h 的污水处理站采用絮凝沉降+双膜过滤。处理后的废水回用于均化磨矿、氟硅酸钠化盐等工序（废水产排及综合利用详见图 2.1-2 现有全厂水平衡图）。

### 2.1.6.2 供电系统

公司现有一座 220/110/6kV 总降压站，主变为 2×SFPSZ9-150000/220GY，供电能力 300MVA。220kV 总降压站由主变侧 6kV 分裂电抗器供四段母线，四十三个出线。110KV 电源进线 2 条，2 条 110KV 供电线路均来自昆明电网的马鞍山变电站。其中，硫磷酸装置界区内设有变配电室、供电外线及道路照明。

### 2.1.6.3 供汽系统

云南天安化工有限公司合成氨装置动力站有 3 台 150t/h 流化床高压锅炉。高压蒸汽锅炉正常 2 开 1 备，蒸汽负荷 270t/h，其中装置用 210t/h，富余 60t/h 用于发电或部分减温减压后供给周边用汽单位。

云南天安化工有限公司磷肥制造中心有 2 套 80 万吨/年硫酸装置和 2 套 30 万吨/年硫酸装置，产 3.5MPa、430℃中压蒸汽 324t/h 和 0.6MPa、165℃低压蒸汽 117t/h，中压蒸汽主要供 2 台背压发电机和 3 台风机汽轮机使用后并入低压管网，有 10t/h 中压蒸汽减温减压至 1.0MPa 供两套 DAP 装置及氟盐装置等使用。低压蒸汽总量为 424t/h，供磷酸、磷肥、硫酸等装置及拟建磷酸精制装置等使用。

云南天安化工有限公司 30 万吨/年电池新材料前驱体项目配套动力站设置 1 台 320t/h 高温高压循环流化床燃煤锅炉和 1 台 220t/h 高温高压燃气锅炉(备用)，

产蒸汽 320t/h，其中 201.97t/h 供磷酸铁（铵法、铁法）装置、磷酸精制装置（二期）和双氧水生产装置（一期）使用，20.8t/h 供给云南氟磷电子科技有限公司生产装置，剩余 97.23t/h 供应给天安公司厂区其他生产装置。目前 320t/h 高温高压循环流化床燃煤锅炉和 220t/h 高温高压燃气锅炉（备用）正在建设。

### 2.1.7 现有全厂“三废”产排及处置情况

本次报告中对现有全厂项目污染物排放，以及处置情况进行简述。

天安公司厂界噪声排放情况引用 2020 年公司委托云南升环检测有限公司 2020 年 10 月开展的公司 2020 年度排污许可证年检委托监测资料。天安公司厂界无组织废气排放情况引用公司 2020 年度排污许可证年检委托监测资料及 2021 年公司委托监测资料。有组织废气排口外排废气污染物主要引用安宁市环境监测站对公司 2019 年第一季度、第三季度、2020 年的监督性监测报告中的相关监测数据及 2021 年度排污许可执行报告中有组织废气污染物排放监测统计数据。对于监督性监测报告中没有的废气排口监测数据引用公司委托监测资料及竣工环保验收监测资料。

全厂不同生产线相关污染物产生、处置和排放情况如下所示。

#### 2.1.7.1 废气

##### （1）现有已建装置废气产生

全厂废气产生于煤粉制备、甲醇洗、热电锅炉、硫酸装置、磷酸装置、磷铵装置等，已建有组织废气共计 15 根排气筒。废气污染物主要有颗粒物、烟（粉）尘、SO<sub>2</sub>、NO<sub>x</sub>、氟化物、氨、硫酸雾、硫化氢和甲醇、汞及其化合物。

##### （2）现有已建装置有组织废气

全厂有组织废气污染物排放情况主要引用建设单位提供的安宁市环境监测站 2019 年一季度、三季度、2020 年的监督性监测报告中的相关监测数据及 2021 年度排污许可执行报告中有组织废气污染物排放监测统计数据。对于监督性监测报告中没有的废气排口监测数据引用公司委托监测资料及竣工环保验收监测资料。全厂有组织污染源废气污染物排放情况详见表 2.1-7、2.1-8、2.1-9、2.1-10。

根据监测结果可知，厂区现有锅炉排口排放的二氧化硫、颗粒物、氮氧化物、汞及其化合物、林格曼黑度满足《火电厂大气污染物排放标准》（GB 13223-2011）标准要求；一期 80 万吨硫酸装置尾气排口、二期 80 万吨硫酸装置尾气排口、2×30 万吨硫酸装置尾气排口排放的二氧化硫、硫酸雾满足《硫酸工业污染源排放标准》

GB26132-2010 表 5 标准，排放的氨满足《恶臭污染物排放标准》GB14554-93 表 2 标准；一期 30 万吨磷酸尾气排口、二期 30 万吨磷酸尾气排口、7.5 万吨磷酸装置尾气排口排放的氟化物满足《大气污染物综合排放标准》GB16297-1996 表 2 标准；40 万吨重钙装置尾气排口、一期 60 万吨磷铵洗涤尾气废气排口、二期 60 万吨磷铵洗涤尾气废气排口、22 万吨磷酸一铵装置尾气排口排放的颗粒物、氟化物满足《大气污染物综合排放标准》GB16297-1996 表 2 标准，排放的氨满足《恶臭污染物排放标准》GB14554-93 表 2 标准；磨煤粉煤收尘废气排口、3.5 万吨氟硅酸钠装置尾气排口排放的颗粒物满足《大气污染物综合排放标准》GB16297-1996 表 2 标准；低温甲醇洗尾气废气排口排放的硫化氢满足《恶臭污染物排放标准》（GB14554-93）表 2 标准，排放的甲醇满足《大气污染物综合排放标准》（GB16297-1996）表 2 二级标准；湿法磷酸净化装置尾气排口排放的硫化氢满足《恶臭污染物排放标准》（GB14554-93）表 2 标准。厂区现有各排气口相关污染物排放均满足相应标准限值要求。

表 2.1-7 2019 年一季度有组织废气污染源监督性监测数据统计表

编号	排气筒（烟囱）名称	污染物	标况流量 m³/h	设备年生产时 间 h/a	排放浓度	排放速率	排污许可证允许排放情况			达标情 况	排气筒（高度 /内径）	排放温度 （℃）
					mg/m³	kg/h	浓度 mg/m³	速率 kg/h	标准			
1	磨煤粉煤收尘废气排口/DA005	颗粒物	32154	7920	47.2	1.53	120	191.25	《大气污染物综合 排放标准》（GB 16297-1996）表 2 二 级标准	达标	90m/0.9m	28
2	3.5 万吨氟硅酸钠装置尾气排口 /DA011	颗粒物	4581	7200	94.5	0.43	120	32.6		达标	43.073m/1.1 m	48
3	一期 60 万吨磷铵洗涤尾气废气排 口/DA008	颗粒物	146795	7200	63.1	9.26	120	85	颗粒物、氟化物《大 气污染物综合排放 标准》GB16297-1996 表 2 标准；氨执行《恶 臭污染物排放标准》 GB14554-93 表 2 标 准	达标	60m/3.4m	48
		氟化物		7200	2.43	0.36	9	2.2		达标		
		氨		7200	4.43	0.65	/	75		达标		
4	二期 60 万吨磷铵洗涤尾气废气排 口/DA009	颗粒物	344551	7200	32.1	11.1	120	85	二氧化硫、硫酸雾执 行《硫酸工业污染源 排放标准》 GB26132-2010 标准； 氨执行《恶臭污染物 排放标准》 GB14554-93 表 2 标 准	达标	60m/3.4m	48
		氟化物		7200	4.81	1.66	9	2.2		达标		
		氨		7200	1.56	0.54	/	75		达标		
5	一期 80 万吨硫酸装置尾气废气排 口/DA015	硫酸雾	177150	7920	4.1	0.73	30	/	二氧化硫、硫酸雾执 行《硫酸工业污染源 排放标准》 GB26132-2010 标准； 氨执行《恶臭污染物 排放标准》 GB14554-93 表 2 标 准	达标	100m/2.8m	25
		二氧化硫		7920	155	27.5	400	/		达标		
		氨		7920	4.25	0.75	/	/		达标		
6	二期 80 万吨硫酸装置尾气/DA003	硫酸雾	184968	7920	4.97	0.92	30	/	二氧化硫、硫酸雾执 行《硫酸工业污染源 排放标准》 GB26132-2010 标准； 氨执行《恶臭污染物 排放标准》 GB14554-93 表 2 标 准	达标	100m/2.8m	25
		二氧化硫		7920	133	24.6	400	/		达标		
		氨		7920	2.0L	0.37	/	/		达标		
7	30 万吨硫酸装置尾气废气排口 /DA016	硫酸雾	106169	7920	3.91	0.34	30	/	二氧化硫、硫酸雾执 行《硫酸工业污染源 排放标准》 GB26132-2010 标准； 氨执行《恶臭污染物 排放标准》 GB14554-93 表 2 标 准	达标	60m/1.85m	25
		二氧化硫		7920	132	11.4	400	/		达标		
		氨		7920	2.02	0.21	/	/		达标		
8	一期 30 万吨磷酸尾气排口/DA006	氟化物	22744	7200	5.32	0.12	9	1	《大气污染物综合 排放标准》 GB16297-1996 表 2 标准	达标	40m/1.4m	25
9	二期 30 万吨磷酸尾气排口/DA007	氟化物	25150	7200	2.44	0.06	9	1		达标	40m/1.4m	25
10	7.5 万吨磷酸洗涤尾气废气排口 /DA013	氟化物	6971	7200	3.27	0.02	9	1	达标	40m/0.9m	25	
11	锅炉排口/DA004	颗粒物	379501	7920	17	6.53	30	/	火电厂大气污染物 排放标准 GB 13223-2011	达标	120m/6.0	48
		二氧化硫		7920	31	11.9	200	/		达标		
		氮氧化物		7920	118	45.2	200	/		达标		

备注：公司 2019 年第一季度监督，共计对厂区内 11 根有组织废气排口进行了监测；低温甲醇洗尾气废气排口、40 万吨重钙装置尾气（富瑞）、22 万吨磷酸一铵装置尾气排口/DA012 未进行监测；湿法磷酸净化装置于 2019 年 10 月建成，因此，2019 年第一季度未监测。



表 2.1-8 2019 年三季度有组织废气污染源监督性监测数据及引用公司 2019 年年检监测数据统计表

编号	排气筒（烟囱）名称	污染物	标况流量 m <sup>3</sup> /h	设备年生产时 间 h/a	排放浓度 mg/m <sup>3</sup>	排放速率	排污许可证允许排放情况			达标情况	排气筒（高度/ 内径）	排放温 度（℃）
						kg/h	浓度 mg/m <sup>3</sup>	速率 kg/h	标准			
1	低温甲醇洗尾气废气排口 /DA002	硫化氢	128212	7920	0.006	0.00034	/	9.3	硫化氢执行《恶臭 污染物排放标准》 （GB14554-93）表 2 标准，甲醇执行 《大气污染物综合 排放标准》 （GB16297-1996） 表 2 二级标准。	达标	80m/1.0m	20
		甲醇		7920	2.63	0.3375	190	177.78	《大气污染物综合 排放标准》（GB 16297-1996）表 2 二级标准	达标		
2	磨煤粉煤收尘废气排口 /DA005	颗粒物	22112	7920	8.92	0.2	120	191.25	《大气污染物综合 排放标准》（GB 16297-1996）表 2 二级标准	达标	90m/0.9m	28
3	3.5 万吨氟硅酸钠装置尾气 排口/DA011	颗粒物	4861	7200	27.9	0.14	120	32.6	《大气污染物综合 排放标准》 GB16297-1996 表 2 标准	达标	43.073m/1.1m	48
4	40 万吨重钙装置尾气(富瑞) /DA010	颗粒物	304107	7200	25	7.47	120	340	《大气污染物综合 排放标准》 GB16297-1996 表 2 标准	达标	120m/6.0	40
		氟化物		7200	0.98	0.3	9	9.45		达标		
5	一期 60 万吨磷铵洗涤尾气 废气排口/DA008	颗粒物	137309	7200	44	6.02	120	85	颗粒物、氟化物《大 气污染物综合排放 标准》 GB16297-1996 表 2 标准；氨执行《恶 臭污染物排放标 准》GB14554-93 表 2 标准	达标	60m/3.4m	48
		氟化物		7200	1.67	0.23	9	2.2		达标		
		氨		7200	5.88	0.81	/	75		达标		
6	二期 60 万吨磷铵洗涤尾气 废气排口/DA009	颗粒物	224832	7200	3.96	0.89	120	85	GB16297-1996 表 2 标准；氨执行《恶 臭污染物排放标 准》GB14554-93 表 2 标准	达标	60m/3.4m	48
		氟化物		7200	2.75	0.62	9	2.2		达标		
		氨		7200	5.32	1.20	/	75		达标		
7	22 万吨磷酸一铵装置尾气排 口/DA012	颗粒物	87999	7200	5.64	0.50	120	34.2	《大气污染物综合 排放标准》 GB16297-1996 表 2 标准	达标	37m/1.8m	50
		氟化物		7200	0.75	0.07	9	0.877		达标		
		氨		7200	1.82	0.16	/	27		达标		
8	一期 80 万吨硫酸装置尾气	硫酸雾	179247	7920	6.99	1.25	30	/	二氧化硫、硫酸雾	达标	100m/2.8m	25

	废气排口/DA015	二氧化硫		7920	94	16.8	400	/	执行《硫酸工业污染源排放标准》	达标		
		氨		7920	5.73	1.03	/	/		达标		
9	二期 80 万吨硫酸装置尾气排口/DA003	硫酸雾	194264	7920	13.8	2.69	30	/	GB26132-2010 标准；氨执行《恶臭污染物排放标准》	达标	100m/2.8m	25
		二氧化硫		7920	110	21.4	400	/		达标		
		氨		7920	2.97	0.58	/	/		达标		
		硫酸雾		7920	13.2	1.36	30	/		达标		
10	30 万吨硫酸装置尾气废气排口/DA016	二氧化硫	103546	7920	85	8.8	400	/	GB14554-93 表 2 标准	达标	60m/1.85m	25
		氨		7920	2.91	0.3	/	/		达标		
		氟化物		19804	7200	1.59	0.03	9		1		
11	一期 30 万吨磷酸尾气排口/DA006	氟化物	19420	7200	0.8	0.02	9	1	达标	40m/1.4m	25	
12	二期 30 万吨磷酸尾气排口/DA007	氟化物	7593	7200	0.89	0.01	9	1	达标	40m/0.9m	25	
13	7.5 万吨磷酸洗涤尾气废气排口/DA013	氟化物		7920	7.31	2.55	30	/	火电厂大气污染物排放标准 GB 13223-2011	达标	120m/6.0	48
		颗粒物		7920	10	3.41	200	/		达标		
		二氧化氮		7920	116	40.5	200	/		达标		
14	锅炉排口/DA004	氮氧化物	394077	7920	116	40.5	200	/	达标			
15	湿法磷酸净化装置尾气排口/DA014	硫化氢	9553	7200	3.83	0.0366	/	1.8	《恶臭污染物排放标准》 (GB14554-93) 表 2 标准	达标	36m/0.924m	28
备注：1、公司 2019 年第三季度监督性，共计对厂区内 13 根有组织废气排口进行了监测；低温甲醇洗尾气废气排口未监测；湿法磷酸净化装置于 2019 年 10 月建成，2019 年第三季度未监测。 2、湿法磷酸净化装置废气排口监测数据引用该装置 2019 年 12 月竣工环保验收中的监测数据； 3、低温甲醇洗尾气废气排口监测数据引用公司 2019 年对该装置年检监测中的数据。												

表 2.1-9 2020 年有组织废气污染源监督性监测数据及引用公司 2020 年年检监测数据统计表

编号	排气筒（烟囱）名称	污染物	标况流量 m <sup>3</sup> /h	设备年生产时间 h/a	排放浓度 mg/m <sup>3</sup>	排放速率 kg/h	排污许可证允许排放情况			达标情况	排气筒（高度/内径）	排放温度（℃）
							浓度 mg/m <sup>3</sup>	速率 kg/h	标准			
1	低温甲醇洗尾气废气排口/DA002	硫化氢	114537	7920	0.278	0.0318	/	9.3	硫化氢执行《恶臭污染物排放标准》 (GB14554-93) 表 2 标准，甲醇执行	达标	80m/1.0m	20
		甲醇		7920	<2	0.115	190	177.78		达标		

										《大气污染物综合排放标准》(GB16297-1996)表2 二级标准。			
2	磨煤粉煤收尘废气排口/DA005	颗粒物	20703	7920	<20	0.41	120	191.25		《大气污染物综合排放标准》(GB16297-1996)表2 二级标准	达标	90m/0.9m	28
3	3.5万吨氟硅酸钠装置尾气排口/DA011	颗粒物	4570	7200	21.7	0.1	120	32.6		《大气污染物综合排放标准》(GB16297-1996)表2 二级标准	达标	43.073m/1.1m	48
4	40万吨重钙装置尾气(富瑞)/DA010	颗粒物	247182	7200	34.7	8.58	120	340	颗粒物、氟化物《大气污染物综合排放标准》GB16297-1996表2标准;氨执行《恶臭污染物排放标准》GB14554-93表2标准	达标	120m/6.0	40	
		氟化物		7200	7.7	1.91	9	9.45		达标			
5	一期60万吨磷铵洗涤尾气废气排口/DA008	颗粒物	150406	7200	36.5	5.52	120	85		达标	60m/3.4m	48	
		氟化物		7200	2.46	0.37	9	2.2		达标			
		氨		7200	0.093	0.14	/	75		达标			
6	二期60万吨磷铵洗涤尾气废气排口/DA009	颗粒物	226925	7200	<20	<4.54	120	85		达标	60m/3.4m	48	
		氟化物		7200	1.37	0.3	9	1		达标			
		氨		7200	1.48	0.33	/	75		达标			
7	22万吨磷酸一铵装置尾气排口/DA012	颗粒物	77635	7200	34	2.63	120	34.2		达标	37m2.5m	50	
		氟化物		7200	7.91	0.61	9	0.877		达标			
		氨		7200	6.45	0.5	/	27		达标			
8	一期80万吨硫酸装置尾气废气排口/DA015	硫酸雾	181927	7920	2.67	0.49	30	/		二氧化硫、硫酸雾执行《硫酸工业污染源排放标准》GB26132-2010标准;氨执行《恶臭污染物排放标准》GB14554-93表2标准	达标	100m/2.8m	25
		二氧化硫		7920	70	12.8	400	/	达标				
9	二期80万吨硫酸装置尾气/DA003	硫酸雾	198384	7920	2.62	0.52	30	/	达标	100m/2.8m	25		
		二氧化硫		7920	86	17.1	400	/	达标				
10	30万吨硫酸装置尾气废气排口/DA016	硫酸雾	112703	7920	4.1	0.46	30	/	达标	60m/1.85m	25		
		二氧化硫		7920	203	22.8	400	/	达标				
11	一期30万吨磷酸尾气排口/DA006	氟化物	20766	7200	3.41	0.0709	9	1	《大气污染物综合排放标准》	达标	40m/1.4m	25	
12	二期30万吨磷酸尾气排口/DA007	氟化物	24981	7200	2.29	0.0569	9	1	GB16297-1996表2标准	达标	40m/1.4m	25	

13	7.5万吨磷酸洗涤 尾气废气排口 /DA013	氟化物	8201	7200	0.87	0.01	9	1		达标	40m/0.9m	25
14	锅炉排口/DA004	颗粒物	441749	7920	<20	<8.83	30	/	火电厂大气污染物 排放标准 GB 13223-2011	达标	120m/6.0	48
		二氧化硫		7920	16	6.92	200	/		达标		
		氮氧化物		7920	98	41.5	200	/		达标		

备注：1、公司 2020 年监督性监测，共计对厂区内 11 根有组织废气排口进行了监测。低温甲醇洗尾气废气排口、一期 30 万吨磷酸尾气排口、二期 30 万吨磷酸尾气排口、湿法磷酸净化装置尾气排口未监测。  
2、低温甲醇洗尾气废气排口、一期 30 万吨磷酸尾气排口、二期 30 万吨磷酸尾气排口监测数据引用公司 2020 年年检监测中的数据。

**表 2.1-10 2021 年年度排污许可执行报告有组织废气污染物排放监测数据统计表**

编号	排气筒（烟囱）名称	污染物	排放浓度 mg/m <sup>3</sup>			排放速率 kg/h			排污许可证允许排放情况			达标情况	排气筒（高度/内径）
			最小值	最大值	平均值	最小值	最大值	平均值	浓度 mg/m <sup>3</sup>	速率 kg/h	标准		
1	低温甲醇洗尾气废气排口/DA002	硫化氢	/	/	/	1.26	3.92	2.28	/	9.3	硫化氢执行《恶臭污染物排放标准》（GB14554-93）表 2 标准，甲醇执行《大气污染物综合排放标准》（GB16297-1996）表 2 二级标准。	达标	80m/1.0m
		甲醇	127	190	169.50	/	/	/	190	177.78		达标	
2	磨煤粉煤收尘废气排口/DA005	颗粒物	4.58	95.10	28.60	/	/	/	120	191.25	《大气污染物综合排放标准》（GB 16297-1996）表 2 二级标准	达标	90m/0.9m
3	3.5 万吨氟硅酸钠装置尾气排口/DA011	颗粒物	0.32	7.49	4.75	/	/	/	120	32.6	《大气污染物综合排放标准》GB16297-1996 表 2 标准	达标	43.073m/1.1m
4	40 万吨重钙装置尾气（富瑞）/DA010	颗粒物	7.28	38.03	18.90	/	/	/	120	340	颗粒物、氟化物《大气污染物综合排放标准》GB16297-1996 表 2 标准；氨执行《恶臭污染物排放标准》GB14554-93 表 2 标准	达标	120m/6.0
		氟化物	0.18	7.37	2.61	/	/	/	9	9.45		达标	
		氨	/	/	/	0.11	11.09	3.06	/	75		达标	
5	一期 60 万吨磷铵洗涤尾气废气排口/DA008	颗粒物	0.95	9.85	3.89	/	/	/	120	85	颗粒物、氟化物《大气污染物综合排放标准》GB16297-1996 表 2 标准；氨执行《恶臭污染物排放标准》GB14554-93 表 2 标准	达标	60m/3.4m
		氟化物	0.16	7.85	1.81	/	/	/	9	2.2		达标	
		氨	/	/	/	0.32	1.1	0.7	/	75		达标	

6	二期60万吨磷铵洗涤尾气废气排口/DA009	颗粒物	4.33	13.68	8.48	/	/	/	120	85		达标	60m/3.4m
		氟化物	0.73	8.43	3.01	/	/	/	9	2.2		达标	
		氨	/	/	/	0.33	1.0	0.64	/	75		达标	
7	22万吨磷酸一铵装置尾气排口/DA012	颗粒物	2.12	10.64	6.92	/	/	/	120	34.2		达标	37m/1.8m
		氟化物	0.18	1.22	0.55	/	/	/	9	0.877		达标	
		氨	/	/	/	0.11	0.48	0.27	/	27		达标	
8	一期80万吨硫酸装置尾气废气排口/DA015	硫酸雾	8.88	17.40	11.62	/	/	/	30	/		达标	100m/2.8m
		二氧化硫	37.53	87.28	53.01	/	/	/	400	/		达标	
9	二期80万吨硫酸装置尾气/DA003	硫酸雾	9.37	27.40	15.02	/	/	/	30	/	二氧化硫、硫酸雾执行《硫酸工业污染源排放标准》GB26132-2010标准；	达标	100m/2.8m
		二氧化硫	38.76	98.54	60.59	/	/	/	400	/		达标	
10	30万吨硫酸装置尾气废气排口/DA016	硫酸雾	9.24	19	12.54	/	/	/	30	/		达标	60m/1.85m
		二氧化硫	93.88	166.22	135.56	/	/	/	400	/		达标	
11	一期30万吨磷酸尾气排口/DA006	氟化物	0.17	1.63	0.69	/	/	/	9	1	《大气污染物综合排放标准》GB16297-1996表2标准	达标	40m/1.4m
12	二期30万吨磷酸尾气排口/DA007	氟化物	0.36	1.86	0.76	/	/	/	9	1		达标	40m/1.4m
13	7.5万吨磷酸洗涤尾气废气排口/DA013	氟化物	0.46	8.09	1.98	/	/	/	9	1		达标	40m/0.9m
14	锅炉排口/DA004	烟尘	1.25	11.09	5.45	/	/	/	30	/	火电厂大气污染物排放标准 GB 13223-2011	达标	120m/6.0
		二氧化硫	22.21	73.4	54.95	/	/	/	200	/		达标	
		氮氧化物	18.99	128.29	98.18	/	/	/	200	/		达标	
		汞及其化合物	0.0012	0.0066	0.0028	/	/	/	0.03	/		达标	
		林格曼黑度	1	1	1	/	/	/	1	/		达标	
15	湿法磷酸净化装置尾气排口/DA014	硫化氢	/	/	/	0.001	0.001	0.001	/	1.8	《恶臭污染物排放标准》(GB14554-93)表2标准	达标	36m/0.924m

本次评价引用了安宁市环境监测站 2019 年一季度、三季度、2020 年对公司有组织废气排口监督性监测监测报告中相关数据及 2021

年度排污许可执行报告中有组织废气污染物排放监测统计数据进行分析，对监督性监测中未监测的排口，引用公司 2019 年及 2020 年年检监测报告、竣工环保验收监测报告中相关数据进行分析。根据统计结果，所有组织废气排放口外排废气污染物均不超过排污许可证规定的允许排放速率或浓度要求。

厂区现有三套硫酸装置分别安装有二氧化硫在线监测系统、锅炉排口安装有二氧化硫、氮氧化物、颗粒物在线监测系统、各磷肥装置、氟硅酸钠装置分别安装颗粒物在线监测系统。对于公司现有工程有组织废气污染物年排放总量，三套硫酸装置二氧化硫排放量，锅炉排口二氧化硫、氮氧化物、颗粒物排放量采用 2019 年、2020 年、2021 年在线监测装置统计最大排放数值；三套硫酸装置硫酸雾排放量、锅炉排口汞及其化合物排放量及其他排口各污染物年排放量采用 2021 年度排污许可执行报告中统计量，湿法磷酸净化装置废气排口采用竣工验收监测报告中污染物排放速率进行核算。详见表 2.1-11、2.1-12。

表 2.1-11 现有主要废气污染物排污分类核算表

有组织排放源	排污分类核算									
	运行时间	氟化物	颗粒物	SO <sub>2</sub>	氮氧化物	氨	甲醇	硫化氢	硫酸雾	汞及其化合物
	h/a	t/a	t/a	t/a	t/a	t/a	t/a	t/a	t/a	t/a
低温甲醇洗尾气废气排口	7920	0	0	0	0	0	135.5354	17.1681	0	0
磨煤粉煤收尘废气排口	7920	0	8.0559	0	0	0	0	0	0	0
3.5 万吨氟硅酸钠装置尾气排口/DA011	7200	0	4.5413	0	0	0	0	0	0	0
40 万吨重钙装置尾气(富瑞)	7200	7.8122	21.9764	0	0	7.366	0	0	0	0
一期 60 万吨磷铵洗涤尾气废气排口/DA008	7200	3.0203	28.4823	0	0	5.5654	0	0	0	0
二期 60 万吨磷铵洗涤尾气废气排口/DA009	7200	5.9998	10.8832	0	0	4.7392	0	0	0	0
22 万吨磷酸一铵装置尾气排口/DA012	7200	0.4251	7.2831	0	0	2.2646	0	0	0	0

有组织排放源	排污分类核算									
	运行时间	氟化物	颗粒物	SO <sub>2</sub>	氮氧化物	氨	甲醇	硫化氢	硫酸雾	汞及其化合物
	h/a	t/a	t/a	t/a	t/a	t/a	t/a	t/a	t/a	t/a
一期 80 万吨硫酸装置尾气废气排口	7920	0	0	144.18	0	8.158	0	0	9.9463	0
二期 80 万吨硫酸装置尾气/DA003	7920	0	0	169.36	0	1.594	0	0	20.3509	0
30 万吨硫酸装置尾气废气排口	7920	0	0	142.39	0	2.376	0	0	7.6859	0
一期 30 万吨磷酸尾气排口/DA006	7200	0.089	0	0	0	0	0	0	0	0
二期 30 万吨磷酸尾气排口/DA007	7200	0.0802	0	0	0	0	0	0	0	0
7.5 万吨磷酸洗涤尾气废气排口/DA013	7200	0.0949	0	0	0	0	0	0	0	0
锅炉排口/DA004	7920	0	41.56	173.1119	405.52	0	0	0	0	0.0112
湿法磷酸净化装置尾气排口/DA014	7200	0	0	0	0	0	0	0.26352	0	0
合计	/	17.5215	122.7822	629.0419	405.52	32.0632	135.5354	17.43162	37.9831	0.0112

表 2.1-12 厂区现状废气污染源主要污染物排放量核算统计表

序号	项目	单位	现有排放量核算
1	硫化氢	t/a	17.43162
2	甲醇	t/a	135.5354
3	颗粒物	t/a	122.7822
4	氟化物	t/a	17.5215
5	氨	t/a	32.0632
6	硫酸雾	t/a	37.9831
7	二氧化硫	t/a	629.0419
8	氮氧化物	t/a	405.52
9	汞及其化合物	t/a	0.0112

### (3) 现有无组织废气

#### 1、厂区无组织污染物排放情况

天安化工有限公司现有主装置包括：合成氨装置、磷酸装置、硫酸装置、磷铵装置、重钙装置、氟硅酸钠装置、湿法磷酸初级净化装置等。全厂生产过程中无组织废气主要有氨、氟化物、硫酸雾、颗粒物、硫化氢，根据厂区原有项目相关环评报告，厂区现有建项目无组织排放情况如下。

#### ①无组织氨

合成氨配置有 2 个 10000m<sup>3</sup> 的常压液氨储罐（内径 25000mm，高度 26410mm，材质：16MnR）和 2 个 6044m<sup>3</sup> 的液氨球罐（内径 22600mm，材质：16MnR）。液氨如果泄漏将立即气化为气氨，形成无组织排放氨气。厂区液氨生产、贮运主要包括以下环节：合成压缩机、合成塔、氨冷器、氨分离器、氨压缩机、闪蒸槽、氨贮槽、氨罐、冰机、装罐设施等及其与上述设施相连接的各种管线系统。设计上液氨均在完全密封的系统中贮运，正常生产状况下，不会发生明显的跑、冒、滴、漏现象。以氨合成、冷冻装置区和液氨罐区为液氨潜在泄漏点。

无组织排放氨面源包括合成氨装置区和氨罐区，无组织排放尺寸分别为：液氨球罐区（长×宽×高=67m×22.6m×5m）、常压液氨储罐区（长×宽×高=63m×22.6m×5m）、合成氨装置区（长×宽×高=285m×104m×5m）。

生产装置区氨无组织产生量约为 2.495t/a，0.315kg/h；液氨球罐区 0.04kg/h；常压液氨罐区 0.0065kg/h。

#### ②无组织氟化物

厂区磷酸装置对有可能逸出含氟废气的生产设备均有防治措施。对反应槽有含氟气体逸出的无组织排放，采取负压操作，抽出废气经多级洗涤后由排气筒放



空的措施。过滤机等设备加通风罩抽风，尾气集中后引入尾气洗涤塔洗涤后再经排气筒放空。以磷酸装置区和配套罐区为氟化物无组织泄露点。

厂区无组织排放氟化物面源主要包括磷酸装置区及配套磷酸罐区，无组织排放尺寸分别为：7.5万吨磷酸装置罐区及磷酸罐区（长×宽×高=87m×58m×5m）、2×30万吨磷酸装置区及磷肥罐区（长×宽×高=337m×90m×5m）。

2×30万吨磷酸装置区及磷肥罐区无组织氟化物泄露量约为0.058kg/h；7.5万吨磷酸装置区及罐区无组织氟化物泄露量约为0.007kg/h；

### ③无组织硫酸雾

在熔硫、焚硫工序采用的是密闭设备，转化器全部采用不锈钢制造，干吸和空气干燥均采用98%的硫酸，厂区硫酸储罐密封性好，硫酸挥发性低。硫酸装置及硫酸罐区无组织废气主要为硫酸雾。

厂区无组织排放硫酸雾的面源包括硫酸装置区和硫酸罐区，无组织排放尺寸分别为：硫酸罐区（长×宽×高=73m×73m×5m）、2×80万吨硫酸装置区（长×宽×高=191m×76m×5m）、I期30万吨硫酸装置区（长×宽×高=69m×52m×5m）、II期30万吨硫酸装置区（长×宽×高=62m×53m×5m）。

2×80万吨硫酸装置区硫酸雾无组织产生量约为16t/a，2.02kg/h；I期30万吨硫酸装置区硫酸雾无组织产生量约为3.0t/a，0.38kg/h；II期30万吨硫酸装置区硫酸雾无组织产生量约为3.0t/a，0.38kg/h；

硫酸罐区硫酸雾无组织泄露量约为0.2kg/h。

### ④无组织颗粒物

厂区无组织颗粒物主要考虑煤场和转运站运营过程中产生，均设置喷雾抑尘装置、防尘布等，煤场和转运站无组织颗粒物产生量为，11.02t/a，1.53kg/h。煤堆场无组织面源尺寸为：长×宽×高=210m×90m×5m。

### ⑤无组织硫化氢

厂区已建无组织硫化氢主要考虑67.5万吨湿法磷酸净化装置运营过程中无组织逸散的硫化氢，无组织硫化氢产生量为，0.00216t/a，0.0003kg/h。67.5万吨湿法磷酸净化装置无组织面源尺寸为：长×宽×高=58m×14m×10m。

### ⑥全厂主要无组织污染源汇总

根据以上分析，全厂现有主要无组织污染源排放情况汇总如下：

表 2.1-13 全厂无组织废气污染物排放总量一览表

废气污染物	排放源	排放速率 (kg/h)	面源尺寸 (m)	排放高度 (m)
氨	合成氨装置区	0.315	175m×104m	5
	液氨球罐区	0.004	67m×22.6m	5
	常压液氨罐区	0.0065	63m×22.6m	5
氟化物	7.5 万吨磷酸装置罐区及磷酸罐区	0.007	87m×58m	5
	2×30 万吨磷酸装置罐区及磷酸罐区	0.058	337m×90m	5
硫酸雾	2×80 万吨硫酸装置区	2.02	191m×76m	5
	I 期 30 万吨硫酸装置区	0.38	69m×52m	5
	II 期 30 万吨硫酸装置区	0.38	62m×53m	5
	硫酸罐区	0.2	73m×73m	5
颗粒物	露天煤堆场	1.53	210m×90m	5
硫化氢	67.5 万吨湿法磷酸净化装置	0.0003	14m×58m	10

## 2、污染物厂界无组织监测结果

厂界无组织氨、硫化氢、颗粒物、氟化物情况引用云南升环检测有限公司于 2020 年 10 月 28 日对公司厂界无组织污染物的监测报告分析；厂界硫酸雾、臭气情况引用云南华测检测认证有限公司于 2021 年 4 月 19 日对公司厂界组织污染物的监测报告分析。厂界无组织污染物监测结果统计和分析如下：

表 2.1-14 现有厂界废气无组织监测统计结果（硫化氢、氨）

项目	硫化氢 单位：mg/m <sup>3</sup>				氨 单位：mg/m <sup>3</sup>				
	点位	上风向	侧风向（草铺农贸市场）	下风向	侧风向（新站绿化带）	上风向	侧风向（草铺农贸市场）	下风向	侧风向（新站绿化带）
时段									
09:00-10:00		0.003	0.004	0.003	0.005	0.09	0.09	0.11	0.08
11:00-12:00		0.005	0.003	0.006	0.003	0.07	0.12	0.09	0.10
14:00-15:00		0.003	0.003	0.004	0.005	0.10	0.07	0.08	0.12
16:00-17:00		0.002	0.004	0.003	0.004	0.06	0.08	0.10	0.08
周界外浓度最高点		0.006				0.12			
标准值		0.06				1.5			
达标情况		达标	达标	达标	达标	达标	达标	达标	达标

表 2.1-15 现有厂界废气无组织监测统计结果（氟化物、颗粒物）

项目	氟化物 单位：μg/m <sup>3</sup>				颗粒物 单位：μg/m <sup>3</sup>				
	点位	上风向	侧风向（草铺农贸市场）	下风向	侧风向（新站绿化带）	上风向	侧风向（草铺农贸市场）	下风向	侧风向（新站绿化带）
时段									
09:00-10:00		0.6	0.7	0.9	0.7	150	247	258	250
11:00-12:00		0.5	0.7	0.8	0.6	171	260	273	234
14:00-15:00		0.5	0.6	0.8	0.6	184	217	227	255
16:00-17:00		0.6	0.7	0.7	0.7	158	239	235	273

周界外浓度最高点	0.9				273			
标准值	20				900			
达标情况	达标	达标	达标	达标	达标	达标	达标	达标

表 2.1-16 现有厂界废气无组织监测统计结果（臭气、硫酸雾）

项目	臭气浓度 单位：无量纲				硫酸雾 单位：mg/m <sup>3</sup>			
	上风向	侧风向 (草铺农贸市场)	下风向	侧风向 (新站绿化带)	上风向	侧风向 (草铺农贸市场)	下风向	侧风向 (新站绿化带)
时段								
11:00-12:00	<10	16	<10	<10	0.017	0.013	0.011	0.011
14:00-15:00	<10	<10	<10	<10	0.013	0.008	0.017	0.020
17:00-18:00	<10	<10	15	<10	0.014	0.015	0.013	0.018
周界外浓度最高点	16				0.02			
标准值	20				0.3			
达标情况	达标	达标	达标	达标	达标	达标	达标	达标

根据统计的监测结果，废气无组织排放现有厂界四个监测点的臭气、氨、硫化氢达 GB14554-93《恶臭污染物排放标准》中相应标准限值要求；氟化物达 GB16297-1996《大气污染物综合排放标准》表 2 周界无组织排放监控限值要求；颗粒物达 GB16297-1996《大气污染物综合排放标准》表 2 周界无组织排放监控限值要求及《硫酸工业污染源排放标准》GB26132-2010 表 8 标准中的最严要求；硫酸雾达《硫酸工业污染源排放标准》GB26132-2010 表 8 企业边界大气污染物无组织排放限值要求。

#### (4) 厂区拟建项目废气排放情况

建设单位拟在厂区内闲置土地上建设 100kt/a（85% $H_3PO_4$ ）湿法磷酸精制项目（简称“一期磷酸精制项目”）、产品转型升级研发创新平台建设项目及 30 万吨/年电池新材料前驱体及配套项目，目前上述三个项目正在建设阶段，根据《100kt/a（85% $H_3PO_4$ ）湿法磷酸精制项目环境影响报告书》（报批稿，2021 年 9 月）、《云南天安化工有限公司产品转型升级研发创新平台建设项目环境影响报告书》（报批稿，2021 年 11 月）及《云南天安化工有限公司 30 万吨/年电池新材料前驱体及配套项目环境影响报告书》（报批稿，2022 年 2 月），厂区拟建三个项目废气污染物排放情况如下：

表 2.1-17 厂区拟建项目废气污染物排放情况汇总表（1）

污染源	污染因子	废气量 m <sup>3</sup> /h	污染物排放情况			处理措施、排放去向
			kg/h	mg/m <sup>3</sup>	t/a	

污染源			污染因子	废气量 m <sup>3</sup> /h	污染物排放情况			处理措施、排放去向
					kg/h	mg/m <sup>3</sup>	t/a	
一期磷酸精制项目	有组织废气	罐区及预处理工序尾气	氟化物	7000	0.035	5	0.252	进入预处理尾气洗涤塔（水洗塔）洗涤后预处理区 26m 高排气筒排放
		净化工段尾气	氟化物	1800	0.0084	4.67	0.0605	进入净化工段尾气洗涤塔（水洗塔）洗涤后净化工序区 26m 高排气筒排放
		脱重脱色工序尾气	H <sub>2</sub> S	12000	0.25	20.83	1.8	进入脱重尾气洗涤塔（填料碱洗塔）洗涤后浓缩装置区 30m 高排气筒排放
	无组织废气	预处理及净化装置区	氟化物	/	0.00029	/	0.0021	/
		浓缩装置区	H <sub>2</sub> S	/	0.005	/	0.036	
产转型升级研发新平台建设	有组织排放	聚磷酸铵中试车间废气	颗粒物	12000	0.203	16.93	1.4627	布袋除尘、废气洗涤系统（酸洗除沫+水洗除沫+除雾器）处理后 20m 高排气筒排放
			NH <sub>3</sub>		0.3248	27.07	2.3386	
			氟化物		0.028	2.33	0.2016	
	微粒肥中试装置废气	颗粒物	20000	0.0421	2.105	0.3031	布袋除尘后经 20m 高排气筒排放	
	无组织排放	聚磷酸铵中试车间	颗粒物	/	0.0417	/	0.3002	/
		微粒肥中试车间	颗粒物	/	0.0462	/	0.3326	

表 2.1-18 厂区拟建项目废气污染物排放情况汇总表（2）

污染源			污染因子	污染物排放情况			处理措施、排放去向	
				kg/h	mg/m <sup>3</sup>	t/a		
30万吨/年电池新材料前驱体及配套项目	有组织废气	磷酸铁（铵法）装置	铵法闪蒸干燥及煅烧废气	SO <sub>2</sub>	0.041	1.051	0.328	2套布袋除尘并联除尘后由1根33m高排气筒排放
				NO <sub>x</sub>	1.643	42.128	13.009	
				颗粒物	0.137	3.513	1.085	
			铵法闪蒸干燥及煅烧废气	SO <sub>2</sub>	0.041	1.051	0.328	
				NO <sub>x</sub>	1.643	42.128	13.009	
				颗粒物	0.137	3.513	1.085	
		铵法闪蒸干燥及煅烧废气	SO <sub>2</sub>	0.041	1.051	0.328	2套布袋除尘并联除尘后由1根33m高排气筒排放	
			NO <sub>x</sub>	1.643	42.128	13.009		
			颗粒物	0.137	3.513	1.085		
		铵法闪蒸干燥及煅烧废气	SO <sub>2</sub>	0.041	1.051	0.328	2套布袋除尘并联除尘后由1根33m高排气筒排放	
			NO <sub>x</sub>	1.643	42.128	13.009		
			颗粒物	0.137	3.513	1.085		

			铵法粉碎包装 废气	颗粒物	0.026	0.656	0.208	经过3台布袋除尘器 并联除尘后,由1根 33m高排气筒排放
			铵法粉碎包装 废气	颗粒物	0.026	0.656	0.208	经过3台布袋除尘器 并联除尘后,由1根 33m高排气筒排放
			铵法粉碎包装 废气	颗粒物	0.026	0.656	0.208	经过3台布袋除尘器 并联除尘后,由1根 33m高排气筒排放
			铵法粉碎包装 废气	颗粒物	0.026	0.656	0.208	经过3台布袋除尘器 并联除尘后,由1根 33m高排气筒排放
			副产品硫酸铵 烘干废气	颗粒物	1.57	44.857	12.434	经1套水洗塔水洗 后,由1根32m高排 气筒排放
			副产品硫酸铵 烘干废气	颗粒物	1.57	44.857	12.434	经1套水洗塔水洗 后,由1根32m高排 气筒排放
	磷酸 铁(铁 法)装 置		铁法闪蒸干燥 及煅烧废气	颗粒物	0.137	3.513	1.085	经2套布袋除尘器并 联除尘后,由1根25m 高排气筒排放
			铁法闪蒸干燥 及煅烧废气	颗粒物	0.137	3.513	1.085	经2套布袋除尘器并 联除尘后,由1根25m 高排气筒排放
			铁法闪蒸干燥 及煅烧废气	颗粒物	0.137	3.513	1.085	经2套布袋除尘器并 联除尘后,由1根25m 高排气筒排放
			铁法闪蒸干燥 及煅烧废气	颗粒物	0.137	3.513	1.085	经2套布袋除尘器并 联除尘后,由1根25m 高排气筒排放
			铁法闪蒸干燥 及煅烧废气	颗粒物	0.137	3.513	1.085	经2套布袋除尘器并 联除尘后,由1根25m 高排气筒排放
			铁法闪蒸干燥 及煅烧废气	颗粒物	0.137	3.513	1.085	经2套布袋除尘器并 联除尘后,由1根25m 高排气筒排放
			铁法闪蒸干燥 及煅烧废气	颗粒物	0.137	3.513	1.085	经2套布袋除尘器并 联除尘后,由1根25m 高排气筒排放
			铁法闪蒸干燥 及煅烧废气	颗粒物	0.137	3.513	1.085	经2套布袋除尘器并 联除尘后,由1根25m 高排气筒排放
			铁法粉碎包装 废气	颗粒物	0.026	0.656	0.208	经3套布袋除尘器并 联除尘后,由1根25m 高排气筒排放
			铁法粉碎包装 废气	颗粒物	0.026	0.656	0.208	经3套布袋除尘器并 联除尘后,由1根25m 高排气筒排放
			铁法粉碎包装 废气	颗粒物	0.026	0.656	0.208	经3套布袋除尘器并 联除尘后,由1根25m 高排气筒排放
			铁法粉碎包装 废气	颗粒物	0.026	0.656	0.208	经3套布袋除尘器并 联除尘后,由1根25m 高排气筒排放
			铁法粉碎包装 废气	颗粒物	0.026	0.656	0.208	经3套布袋除尘器并 联除尘后,由1根25m 高排气筒排放
			铁法粉碎包装 废气	颗粒物	0.026	0.656	0.208	经3套布袋除尘器并 联除尘后,由1根25m 高排气筒排放

		铁法粉碎包装废气	颗粒物	0.026	0.656	0.208	经3套布袋除尘器并联除尘后,由1根25m高排气筒排放
		铁法粉碎包装废气	颗粒物	0.026	0.656	0.208	经3套布袋除尘器并联除尘后,由1根25m高排气筒排放
		铁法粉碎包装废气	颗粒物	0.026	0.656	0.208	经3套布袋除尘器并联除尘后,由1根25m高排气筒排放
	磷酸精制装置	罐区及预处理工序尾气	氟化物	0.035	5	0.252	进入预处理尾气洗涤塔(水洗塔)洗涤后预处理区26m高排气筒排放
		净化工段尾气	氟化物	0.0084	4.67	0.0605	进入净化工段尾气洗涤塔(水洗塔)洗涤后净化工序区26m高排气筒排放
		脱重脱色工序尾气	H <sub>2</sub> S	0.25	20.83	1.8	进入脱重尾气洗涤塔(填料碱洗塔)洗涤后浓缩装置区30m高排气筒排放
	双氧水装置	工作液配制废气	非甲烷总烃	0.0567	11.34	0.4536	经活性炭吸附处理后,通过19m高排气筒排放
		污水处理站废气	非甲烷总烃				经活性炭吸附处理后,通过19m高排气筒排放
		氢化尾气	非甲烷总烃	0.0006	4.96	0.0048	经低温水冷凝+活性炭吸附处理后,通过28m高排气筒排放
		氧化尾气	非甲烷总烃	0.5895	19.65	4.716	经循环水冷却+涡轮膨胀制冷回收+活性炭吸附处理后,通过28m高排气筒排放
		碱塔废气	非甲烷总烃				经活性炭吸附处理后,通过28m高排气筒排放
		闪蒸罐废气	非甲烷总烃				经低温水冷凝+活性炭吸附处理后,通过28m高排气筒排放
		稀碱蒸发废气	非甲烷总烃				经循环水冷却+活性炭吸附处理后,通过28m高排气筒排放
	动力站	燃煤锅炉废气	颗粒物	6.31	10.3	50.48	炉内石灰石+炉外氨法脱硫+低氮燃烧+SNCR脱硝+电袋除尘处理后,通过120m高排气筒
			SO <sub>2</sub>	32.03	52.3	256.24	
			NO <sub>x</sub>	55.085	90	440.68	
			汞及其化合物	0.001	0.0016	0.008	
			氨	0.98	1.6	7.84	
		燃气锅炉废气	颗粒物	0.056	0.23	0.448	布袋除尘后,经120m高排气筒外排
			SO <sub>2</sub>	0.92	3.71	0.6624	
	NO <sub>x</sub>		16.031	64.68	11.5423		
无组	磷酸铁(铵)	1#磷酸铁生产车间	颗粒物	0.276kg/h、2.188t/a			/

		2#磷酸铁生产车间	颗粒物	0.276kg/h、2.188t/a	/
		水回用装置区	氨	0.222kg/h、1.76t/a	/
	磷酸铁(铁法)装置	5万吨磷酸铁生产车间 1-1	颗粒物	0.276kg/h、2.188t/a	/
		5万吨磷酸铁生产车间 1-2	颗粒物	0.276kg/h、2.188t/a	/
		5万吨磷酸铁生产车间 2-1	颗粒物	0.276kg/h、2.188t/a	/
		5万吨磷酸铁生产车间 2-2	颗粒物	0.276kg/h、2.188t/a	/
		磷酸精制装置			
	磷酸精制装置 浓缩装置区 (深度脱氟装置)	氟化物	0.00542kg/h, 0.039t/a	/	
	磷酸精制装置 浓缩装置区 (脱重脱色装置)	H <sub>2</sub> S	0.005kg/h, 0.036t/a	/	
	双氧水装置	芳烃储罐区	非甲烷总烃	6.304kg/a、0.0008kg/h	/
		双氧水污水处理站	非甲烷总烃	0.0704t/a、0.0088kg/h	/
	动力站	煤仓	颗粒物	0.52t/a、0.065kg/h	/

根据《100kt/a（85% $H_3PO_4$ ）湿法磷酸精制项目环境影响报告书》（报批稿，2021年9月），该项目运营期产生的废气经处理后氟化物能满足 GB16297-1996《大气污染物综合排放标准》表 2 标准， $H_2S$  能满足 GB14554-93《恶臭污染物排放标准》；根据《云南天安化工有限公司产品转型升级研发创新平台建设项目环境影响报告书》（报批稿，2021年11月），该项目运营期产生的废气经处理后氟化物及颗粒物能满足 GB16297-1996《大气污染物综合排放标准》表 2 标准，氨能满足 GB14554-93《恶臭污染物排放标准》。

根据《云南天安化工有限公司 30 万吨/年电池新材料前驱体及配套项目环境影响报告书》（报批稿，2022年2月），该项目磷酸铁（铵法、铁法）装置运营期产生的废气经处理后  $SO_2$ 、 $NO_x$ 、颗粒物能满足《大气污染物综合排放标准》（GB16297-1996）中的相关标准，氨能满足《恶臭污染物排放标准》（GB14554-93）中二级标准；磷酸精制装置运营期产生的废气经处理后氟化物能满足 GB16297-1996《大气污染物综合排放标准》表 2 标准， $H_2S$  能满足

GB14554-93《恶臭污染物排放标准》；双氧水装置运营期产生的废气经处理后非甲烷总烃能满足《大气污染物综合排放标准》（GB16297-1996）表2标准；动力站锅炉运营期产生的废气经处理后SO<sub>2</sub>、NO<sub>x</sub>、颗粒物能满足《火电厂大气污染物排放标准》（GB 13223-2011）中表1标准，逃逸氨能满足《火电厂污染防治可行性技术指南》（HJ2301-2017）中规定：SNCR脱硝技术逃逸氨浓度小于8mg/m<sup>3</sup>。

### 2.1.7.2 废水

项目厂区废水有生活污水和生产废水。

#### （1）废水产生情况

厂区生活污水来源于厂区生产办公区及管理办公楼，全厂生活污水产生量为63.6m<sup>3</sup>/h，先排入厂区污水缓冲槽，后与厂区生产废水一并排入废水综合利用系统，经处理处置后回用于厂区生产装置。

生产废水主要为生产装置过滤洗涤废水、脱盐废水、脱硫塔废水等，污染物主要为SS、pH、氨氮、总磷、氟化物等。目前进入污水处理系统的生产废水量一共约250.64m<sup>3</sup>/h（为进入污水处理站生产废水量，不包括装置直接回用水量）。

根据天安公司提供的运行资料，全厂废水经处理后主要回用于硫酸脱盐水装置、磨矿装置、磷酸装置和氟盐装置，废水综合利用系统处理后的废水水质能满足回用要求。

#### （2）废水处置方式

目前全厂废水经废水综合利用系统处理后，引入磷肥系统用于均化磨矿、氟硅酸钠化盐等工序综合利用，全厂无废水外排。现厂区污水处理规模共450m<sup>3</sup>/h，日常处理规模为314.24m<sup>3</sup>/h（生产废水250.64m<sup>3</sup>/h，生活废水63.6m<sup>3</sup>/h），仍有一定的富余。

#### （3）事故水、初期雨水收集与处置措施

厂区现有10000m<sup>3</sup>事故水池1座，5000m<sup>3</sup>初期雨水收集池1座（正常情况下厂区事故水池处于空置状态，事故水池留一层水保护底部防渗层，不下雨情况初期雨水收集池处于空置状态，底部留一层水保护底部防渗层），根据《昆明市级验收组对安宁市“三磷”磷化工企业验收情况报告2020年8月4日》（详见附件13），云南天安化工有限公司已通过核查验收。根据建设单位提供的企业“三磷排查”整改及验收情况，厂区事故水池容积可以满足公司发生火灾时消



防水收集的需要，初期雨水收集池容积满足初期雨水收集需求。

初期雨水和事故废水经废水缓冲槽逐步导入污水综合利用系统处理后，作为工艺水回用于均化磨矿、氟硅酸钠化盐等。

#### (4) 水平衡

现有全厂水平衡如下图所示。

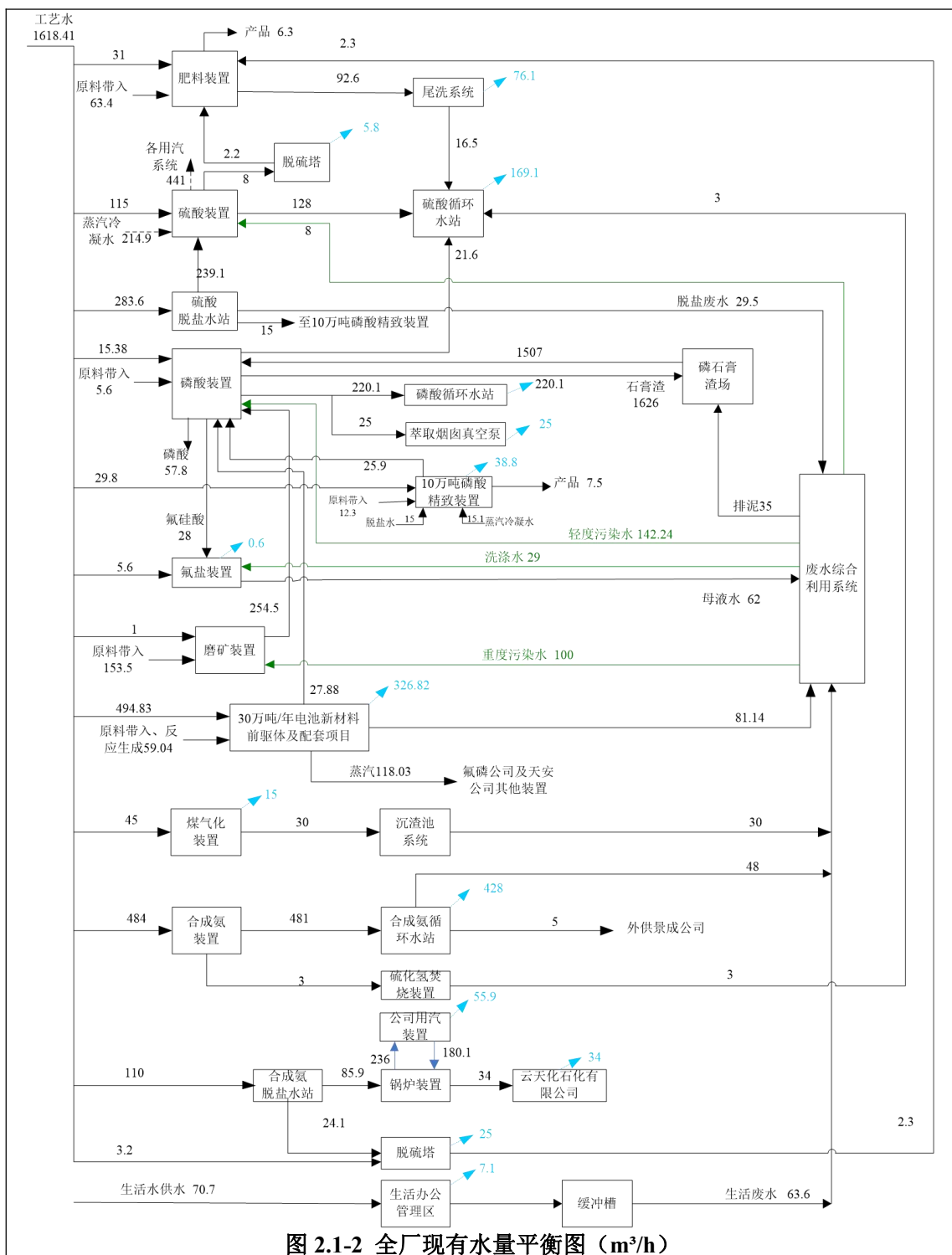


图 2.1-2 全厂现有水量平衡图 (m³/h)

### 2.1.7.3 固废

现有全厂固体废弃物有一般工业固体废弃物、危险废物及生活垃圾。一般工业固体废弃物有气化炉及锅炉灰渣、煤泥、污泥和磷石膏等。危险废物为催化剂（钴钼、钒触媒）和废机油、废弃的铅蓄电池等。

目前厂区气化炉及锅炉灰渣委托云南柏瑞矿业有限公司综合利用、煤泥安宁湍新商贸有限公司综合利用，污泥返回锅炉焚烧，磷石膏渣送公司现有的杨家箐磷石膏堆场安全填埋。

目前厂区硫磺渣委托安宁金源工贸有限公司进行处置；废机油委托云南新昊环保科技有限公司进行处置；废催化剂委托云南大地丰源环保有限公司处置、废弃的铅蓄电池委托云南振兴集团资源利用有限公司处置。生活垃圾由环卫部门清运处置。

表 2.1-18 现有全厂固废产生、分类及处置情况表

类别	固废名称		综合产生量 t/a	综合处 置率	综合处置方式
一般固体 废弃物	生产固废	气化炉、锅炉灰 /渣	382302.1	100%	委托云南柏瑞矿业有限公司综合利用（目前厂区已签订相关综合利用处置合同，详见附件 12）
		煤泥	22422.46	100%	委托安宁湍新商贸有限公司综合利用（目前厂区已签订相关综合利用处置合同，详见附件 11）
		废水处理污泥	1	100%	返回锅炉焚烧
		磷石膏（富瑞）	3800000	100%	杨家箐磷石膏渣库堆存
		硫磺渣	3300	100%	委托安宁金源工贸有限公司处置（目前厂区已签订相关处置合同，详见附件 11）
	生活垃圾	生活垃圾	164	100%	委托当地环卫部门
危险废物	废机油/HW08		37.1	100%	委托云南新昊环保科技有限公司处置
	废弃的铅蓄电池		13.14	100%	委托云南振兴集团资源利用有限公司处置
	天安废催化剂（钴钼）/HW06		16.28	100%	委托云南大地丰源环保有限公司处理处置
	富瑞废催化剂（钒触媒） /HW06		40.98	100%	

#### 2.1.7.4 噪声

项目噪声源主要为风机、压缩机和泵类等，噪声强度在 85~105dB (A)。对这些高噪声，设备采取了安装机座减振器、消音器等设备消声降噪措施，并设置花格墙式厂房等专用机房，削减噪声对外的传播，通过设备消声、建筑隔声及距离衰减作用，减降噪声的影响。公司厂界噪声现状引用 2021 年厂界噪声委托监测报告中的相关数据。

2021 年 7 月 1~2 日，公司委托云南健牛生物科技有限公司对现有厂区厂界声环境质量进行了现状监测。监测结果详见表 2.1-19，根据噪声监测结果，厂界监测点昼间及夜间的噪声现状均满足 GB12348—2008《工业企业厂界环境噪声排放标准》3 类标准。

表 2.1-19 厂界噪声监测结果与评价（单位：LeqA(dB)）

时 间 点 位	2021 年 7 月 1 日		2021 年 7 月 2 日	
	昼间	夜间	昼间	夜间
南厂界 1#	52	43	50	44
南厂界 2#	56	44	55	45
东厂界 3#	53	44	52	42
东厂界 4#	55	45	52	44
北厂界 5#	53	44	53	42
北厂界 6#	50	42	52	43
北厂界 7#	51	43	53	45
西厂界 8#	51	43	53	44
西厂界 9#	51	45	52	42
标准值	65	55	65	55
达标分析	达标	达标	达标	达标

#### 2.1.8 现有主要环保工程设施概况

##### 2.1.8.1 废气处置设施

至 2022 年 1 月，云南天安化工有限公司全厂已建主要废气环保设施情况如下表 2.1-20 所示。

表 2.1-20 全厂现有主要废气环保设施一览表

序号	名称	处理对象	产生源	处理方法	设计处理能力
一、合成氨系统					
1	1#、2#、3#锅炉除尘、脱硫	废气	锅炉	炉内加石灰石粉脱硫、布袋除尘、低温燃烧	84.9 万 Nm <sup>3</sup> /h
2	燃料煤转运收尘	废气	燃料煤转运	布袋除尘器	0.28 万 Nm <sup>3</sup> /h

序号	名称	处理对象	产生源	处理方法	设计处理能力
3	原料煤转运收尘	废气	原料煤转运	布袋除尘器	0.28 万 Nm <sup>3</sup> /h
4	磨煤粉煤收尘（原中速磨收尘）	废气	中速磨磨煤	高效长袋低压大型脉冲喷吹高浓度煤粉袋收尘	4.25 万 Nm <sup>3</sup> /h
5	粉煤仓收尘	废气	粉煤储存	高效袋式过滤器除尘	0.5 万 Nm <sup>3</sup> /h
6	低温甲醇洗（原CO <sub>2</sub> 汽提塔处理）	废气	甲醇洗	H <sub>2</sub> S 焚烧，甲醇洗涤	11.36 万 Nm <sup>3</sup> /h
<b>二、磷肥系统</b>					
7	30万吨硫酸装置纤维除雾器	废气	硫酸装置	纤维除雾器、氨法吸收	15 万 Nm <sup>3</sup> /h
8	7.5万吨磷酸装置尾气洗涤系统	废气	磷酸装置	文丘里洗涤、喷雾洗涤	2 万 Nm <sup>3</sup> /h
9	40万吨重钙装置尾气洗涤系统	废气	重钙装置	旋风除尘、文丘里洗涤	35 万 Nm <sup>3</sup> /h
10	一期 80 万吨硫酸装置纤维除雾器	废气	硫酸装置	纤维除雾器、氨法吸收	29.5 万 Nm <sup>3</sup> /h
11	一期 30 万吨磷酸装置尾气洗涤系统	废气	磷酸装置	文丘里洗涤、喷雾洗涤	10 万 Nm <sup>3</sup> /h
12	一期 60 万吨磷铵装置尾气洗涤系统	废气	磷铵装置	旋风除尘、文丘里洗涤	45.7 万 Nm <sup>3</sup> /h
13	二期 80 万吨硫酸装置纤维除雾器	废气	硫酸装置	纤维除雾器、氨法吸收	29.5 万 Nm <sup>3</sup> /h
14	二期 30 万吨磷酸装置尾气洗涤系统	废气	磷酸装置	文丘里洗涤、喷雾洗涤	9 万 Nm <sup>3</sup> /h
15	二期 60 万吨磷铵装置尾气洗涤系统	废气	磷铵装置	旋风除尘、文丘里洗涤	45.7 万 Nm <sup>3</sup> /h
16	22万吨磷酸一铵装置尾气除尘/洗涤系统	废气	磷铵装置	酸洗、水洗/布袋除尘器	20 万 Nm <sup>3</sup> /h
17	3.5万吨氟硅酸钠装置尾气洗涤系统	废气	氟硅酸钠装置	布袋除尘	2 万 Nm <sup>3</sup> /h
18	67.5万吨湿法磷酸初级净化装置	废气	磷酸净化装置	碱液吸收法	4.2 万 Nm <sup>3</sup> /h

### 2.1.8.2 废水处置设施

现有全厂建有废水综合利用系统，为原来的合成氨污水处理系统、磷肥污水处理系统，以及黄磷系统三个污水处理站整合改造而成。现状污水处理规模共 450m<sup>3</sup>/h，其中 200m<sup>3</sup>/h 污水处理站采用中和+多级沉淀过滤工艺，250m<sup>3</sup>/h 的污水处理站（中水回用处理装置）采用絮凝沉降+双膜过滤。

另外，在天安公司厂区“一期双氧水”装置区设置 1 座 100m<sup>3</sup>/d 的双氧水污水处理站，采用“隔油+芬顿氧化+絮凝沉淀”处理工艺。目前该污水处理站正在建设，预计 2022 年 8 月建成。

### 2.1.8.3 工业固废处置设施

公司于安宁青龙镇距生产区直线距离 7.5 公里处建有杨家箐渣库，为一般工业固体废弃物（II 类）贮存场。

渣库于 2003 年 3 月开始建设，于 2005 年 3 月投入使用。2015 年 3 月对渣库进行了改建扩容，在现有的渣库以北的小箐冲沟内扩建了一座磷石膏堆场（小箐渣场），扩容的渣库设计库容 4520 万 m<sup>3</sup>，年堆存能力 380 万吨磷石膏堆渣，服务年限 11.56 年。目前，公司杨家箐磷石膏堆场正常运行。

杨家箐磷石膏堆场 1 号库现状子坝坝顶已达到设计标高，为方便放矿作业，1 号库在沉积滩面中部筑填了一道分隔子坝，将堆场分成东、西两区，轮流放矿作业。至 2021 年 10 月，东区磷石膏现状沉积滩顶标高为 1940.0m，已达到设计最终堆积标高 1940m。西区磷石膏现状沉积滩顶标高 1936.4.0m，距离设计最终堆积标高 1940m 还差 3.6m，西区目前作为磷石膏综合利用场地及应急预留库使用。杨家箐 2 号库现状剩余库容 2350 万 m<sup>3</sup>。

### 2.1.8.4 厂区现有地下水及土壤的保护措施

厂区现有磷酸、硫酸、磷肥等生产装置建成在 2013 年天安重组前已建成。经现场踏勘及建设单位提供的相关资料，现状厂区内各个车间地面均为硬化地面，厚度约为 30-50cm；部分区域（综合罐区、污水处理站、废水循环池、事故水池等）已铺设过防渗膜，厂区内大部分地面（除煤堆场正在施工区域、绿化带）已进行水泥地面硬化。厂区管线大部分位于地面上管廊。厂区内目前已建 5 间危险废物暂存间（20m<sup>2</sup>/间），目前厂区危险废物暂存间地面已按照《危险废物贮存污染控制标准》要求建设，地面已进行防渗。

现状厂区已有 7 组地下水监测井（1#~7#），企业按照排污许可证要求对厂区内地下水监测井制定自行监测方案；监测因子主要包括 pH 值、总磷、氟化物、砷，企业对厂区内土壤制定自行监测方案，监测因子主要包括 pH 值、总磷、氟化物等。

建设单位已委托中国建筑材料工业地质勘查中心云南总队对厂区土壤及地下水监测，根据建设单位提供的《云南天安化工有限公司工矿用地土壤及地下水自行监测报告（2021 年）》（中国建筑材料工业地质勘查中心云南总队，2021 年 5 月）分析，场地内监测井除微生物指标总大肠菌群、菌落总数 2 项外，其余监测因子符合《地下水质量标准》（GB/T14848-2017）III 类标准要求，总大肠菌群、

菌落总数的超标原因可能为厂区周边人畜活动，生活污水和牲畜粪便排放有关。

根据建设单位提供的《云南天安化工有限公司工矿用地土壤及地下自行监测报告（2021年）》（中国建筑材料工业地质勘查中心云南总队，2021年5月）分析，现状厂区内土壤采样点监测结果对照《土壤环境质量建设用土壤污染风险管控标准（试行）》（GB36600—2018）中的风险筛选值，基本项目45项中的重金属及无机物（7项）、挥发性有机物（27项）和半挥发性有机物（11项）含量均不超建设用地二类用地筛选值；厂区内监测部分土壤点位氟化物、总磷含量偏高，氟化物、总磷含量偏高可能是因为建厂时的人工填土层（矿区剥离的废弃土石）中氟化物、总磷含量偏高所引起的。

## 2.2 公司排污许可证

目前，天安公司已申请有排污许可证，编号为：915300007535923114001P（许可证有效期2020年06月24日至2025年06月23日）。

### 2.2.1 污染物排放限值

#### (1) 废气

目前，全厂已建装置共15根排气筒。公司排污许可证核定的厂内各有组织排气口相关废气排放限值及达标要求如下。

表 2.2-1 排污许可证（编号：915300007535923114001P）核定有组织废气限值要求

编号	排气筒（烟囱）名称	高度（m）/内径(m)	污染物	许可排放浓度限值 mg/m <sup>3</sup>	许可排放速率限值 kg/h	排放标准
主要排口						
1	二期 80 万吨硫酸装置尾气 DA003	100m/2.8m	硫酸雾	30	/	二氧化硫、硫酸雾执行《硫酸工业污染源排放标准》GB26132-2010 表 5 标准；
			二氧化硫	400	/	
2	锅炉排口 DA004	120m/6m	二氧化硫	200	/	火电厂大气污染物排放标准 GB 13223-2011
			氮氧化物	200	/	
			颗粒物	30	/	
			汞及其化合物	0.03	/	
			林格曼黑度	1 级	/	
3	一期 30 万吨磷酸尾气排口 DA006	40m/1.4m	氟化物	9	1.0	执行《大气污染物综合排放标准》GB16297-1996 表 2 标准
4	二期 30 万吨磷酸尾气排口 DA007	40m/1.4m	氟化物	9	1.0	执行《大气污染物综合排放标准》GB16297-1996 表 2 标准
5	一期 60 万吨磷酸装置尾气排口 DA008	60m/3.4m	氟化物	9	2.2	颗粒物、氟化物《大气污染物综合排放标准》GB16297-1996 表 2 标准；氨执行《恶臭污染物排放标准》
			颗粒物	120	85	
6	二期 60 万吨	60m/3.4m	氨（氨气）	/	75	

	磷铵装置尾气排口 DA009		颗粒物	120	85	GB14554-93 表 2 标准
			氟化物	9	2.2	
7	40 万吨重钙装置尾气排口 DA010	120m/6.0m	氟化物	9	9.45	《大气污染物综合排放标准》GB16297-1996 表 2 标准, 氨执行《恶臭污染物排放标准》GB14554-93 表 2 标准;
			颗粒物	120	340	
			氨 (氨气)	/	75	
8	3.5 万吨氟硅酸钠装置尾气排口 DA011	43.073m/1.1m	颗粒物	120	32.6	执行《大气污染物综合排放标准》GB16297-1996 表 2 标准
9	22 万吨磷酸一铵装置尾气排口 DA012	37m/2.5m	颗粒物	120	34.2	颗粒物、氟化物《大气污染物综合排放标准》GB16297-1996 表 2 标准; 氨执行《恶臭污染物排放标准》GB14554-93 表 2 标准
			氨 (氨气)	/	27	
			氟化物	9	0.877	
10	7.5 万吨磷酸装置尾气 DA013	40m/0.9m	氟化物	9	1.0	执行《大气污染物综合排放标准》GB16297-1996 表 2 标准
11	一期 80 万吨硫酸装置尾气 DA015	100m/2.8m	硫酸雾	30	/	《硫酸工业污染源排放标准》GB26132-2010;
			二氧化硫	400	/	
12	2×30 万吨硫酸装置尾气 DA016	60m/1.85m	硫酸雾	30	/	《硫酸工业污染源排放标准》GB26132-2010;
			二氧化硫	400	/	
<b>一般排口</b>						
1	低温甲醇洗尾气 DA002	80m/1.0m	甲醇	190	177.78	硫化氢执行《恶臭污染物排放标准》(GB14554-93) 表 2 标准, 甲醇执行《大气污染物综合排放标准》(GB16297-1996) 表 2 二级标准。
			硫化氢	/	9.3	
2	磨煤粉煤收尘废气 DA005	90m/0.9m	颗粒物	120	191.25	《大气污染物综合排放标准》(GB 16297-1996) 表 2 二级标准
3	湿法磷酸净化装置尾气排口 DA014	36m/0.924m	硫化氢	/	1.8	执行《恶臭污染物排放标准》(GB14554-93) 表 2 标准,

纳入排污许可证(编号: 915300007535923114001P)管理的有组织废气核定排放总量详见表 2.2-2。

**表 2.2-2 排污许可证(编号: 915300007535923114001P)核定有组织废气排放总量表**

污染物	年允许排放量 (t/a)
<b>主要排放口合计</b>	
颗粒物	765.593000
SO <sub>2</sub>	2613.92300
NO <sub>x</sub>	936.223000
VOCs	/
硫酸雾	/
甲醇	/
硫化氢	/
氟化物	80.380000
氨 (氨气)	/
<b>一般排放口合计</b>	

颗粒物	/
SO <sub>2</sub>	/
NO <sub>x</sub>	/
VOCs	/
硫酸雾	/
甲醇	/
硫化氢	/
氟化物	/
氨（氨气）	/
<b>全厂有组织废气排放总计</b>	
颗粒物	765.593000
SO <sub>2</sub>	2613.92300
NO <sub>x</sub>	936.223000
VOCs	/
硫酸雾	/
甲醇	/
硫化氢	/
氟化物	80.380000
氨（氨气）	/

## （2）废水

云南天安化工有限公司排污许可证核准外排废水总量指标为零，即厂区废水要求零排放。

## （3）噪声

排污许可证核准厂界噪声允许值为昼间（6:00~22:00）65dB(A)，夜间（22:00~6:00）55dB(A)。

## （4）固废

排污许可证核准厂区一般固体废弃物和危险废弃物处置率均为 100%，即厂区固体废弃物根据其属性按相关规范全部妥善处理处置，无外排。

## 2.2.2 污染物排放限值达证情况

### 一、废水

根据 2.1 章节，公司厂区产生的废水经处理后能够全部回用，厂区废水零排放能满足排污许可证要求。

### 二、有组织废气

从 2019 年、2020 年监测情况及 2.1.7 章节厂区有组织废气污染物排放统计分析，公司现状全厂各有组织污染源均满足排污许可证要求达标排放，详见下表。

表 2.2-3 排污许可证核定的全厂废气主要污染物允许排放量及年检达标情况

序号	项目	单位	允许排放量（排污许可	已建项目核算各污	达标情况
----	----	----	------------	----------	------



			证核定量)	染物排放量	
1	颗粒物	t/a	765.593	122.7822	达标
2	SO <sub>2</sub>	t/a	2613.923	629.0419	达标
3	NO <sub>x</sub>	t/a	936.223	405.52	达标
4	VOCs	t/a	/	/	/
5	硫酸雾	t/a	/	37.9831	/
6	甲醇	t/a	/	135.5354	/
7	硫化氢	t/a	/	17.43162	/
8	氟化物	t/a	80.38	17.5215	达标
9	氨(氨气)	t/a	/	32.0632	/
10	汞及其化合物	t/a	/	0.0112	/

### 三、无组织废气

根据 2020 年及 2021 对公司厂界废气无组织排放的污染物现状监测结果，现状厂界颗粒物、氨、硫化氢、硫酸雾、臭气、氟化物满足相应周界无组织排放监控限值要求。

### 四、噪声

根据 2020 年 10 月 28 日对公司厂界噪声现状监测结果，厂界四个方位的昼间和夜间的噪声能满足排污许可证要求。

因此，公司现状全厂污染源均满足排污许可证要求达标排放。

## 2.2.3 公司排污许可制度执行情况

根据建设单位提供的相关资料，企业已按照排污许可的相关要求厂区进行环保信息公开，进行自行监测并进行将自行监测数据在全国污染源监测信息管理与共享平台进行公开，定期缴纳环境保护税，每月上报排污许可执行报告及台账记录。

表 2.2-4 排污许可制度执行情况相关信息截图

自行监测数据上传公开	排污许可执行报告上报情况

排污许可台账上报情况	环境保护税缴纳情况

### 2.3 厂区现状遗留的环境问题

2019 年企业“三磷排查”相关问题，建设单位编制了“一企一策”整改方案并落实，方案已通过验收组的验收，根据《昆明市级验收组对安宁市“三磷”磷化工企业验收情况报告 2020 年 8 月 4 日》（详见附件 13），云南天安化工有限公司已通过核查验收。

2021 年 7 月云南省生态环境综合执法现场检查相关问题有：①加强磷矿堆场无组织扬尘管理及时清扫内部道路积尘加强洒水降尘；②尽快完成 3.5 万吨氟硅酸钠装置排口颗粒物在线监测系统验收，确保在线监测系统及数据上传正常。针对上述问题公司已完成整改，主要对均化装置区域道路定时开展人工清扫，配置多功能洒水车对路面进行洒水抑尘，磷矿堆配置安装防尘喷枪、旋转喷头进行矿堆洒水抑尘，堆场北侧矿区和中间堆料场设置挡料墙，阻挡磷矿外溢污染路面，设置自动洗车系统避免倒运车辆夹带泥土污染路面，提高降尘抑尘工作效率。对磷矿石堆不常用面进行抑尘覆盖。2021 年 7 月 10 日已组织专家对公司氟硅酸钠装置尾气在线监测系统开展验收，目前已完成相关验收。

根据建设单位提供的相关资料及现场踏勘，厂区现状发现的主要遗留的环境问题及提出的整改措施如下：

表 2.3-1 厂区现状主要遗留的环境问题及提出的整改措施一览表

序号	遗留的环境问题	提出的整改措施	整改时限
1	公司合成氨制造中心锅炉输渣皮带防尘措施不足	对厂区合成氨制造中心锅炉输渣皮渣栈桥用彩钢瓦围挡，防止栈桥扬尘	2022 年 6 月 30 日以前完成
2	公司合成氨系统原料装置露天煤堆场，目前依靠围挡、覆盖、洒水措施控制扬尘，未能做到入棚，存在无组织粉尘污染环境隐患	厂区内建设干燥棚，对厂区现状露天堆放的煤，全部进入干燥棚堆存	2022 年 6 月 30 日以前完成
3	熔硫装置区域部分地面、水沟存在裂纹，熔硫装置蒸汽加热	对厂区硫酸装置区熔硫片区破损沟帮、路面等进行修复，定时对地面余	2022 年 6 月 30 日以前完成

	硫磺过程中存在加热设备有跑冒滴漏情况	料进行清理冲洗，冲洗水回收利用。 对熔硫装置生产中出现的跑冒滴漏管道进行消漏处理	
--	--------------------	---	--

### 3 拟建项目概况

#### 3.1 项目概况

##### 3.1.1 项目名称、建设单位、性质

项目名称：20 万吨/年磷酸铁电池新材料前驱体配套项目-20 万吨/年（27.5%浓度）双氧水装置；

建设单位：云南天安化工有限公司；

项目建设地点：安宁工业园区云南天安化工有限公司现有厂区内；

建设性质：新建（备案证）；

总投资：42900.83 万元。

##### 3.1.2 建设地点、占地面积

占地面积：项目总占地面积 33476.96m<sup>2</sup>，建筑面积 12831.6m<sup>2</sup>。

建设项目厂址：项目占地属于云南天安化工有限公司厂区范围内，本次双氧水装置建设不新增征用地。

项目占地历史情况：项目双氧水装置区域用地属于云南天安化工有限公司厂区内原黄磷装置烧结工序地块，目前该生产工序已停产，正在对相关设备进行拆除。

##### 3.1.3 规模、产品方案和产品规格

###### （1）生产规模及产品方案

生产规模：建设 20 万吨/年（27.5%浓度）双氧水装置。

产品方案：项目建成后装置区产品为 20 万吨/年（27.5%浓度）双氧水，首先考虑供应给云南云聚能新材料有限公司（属于云南云天化股份有限公司的全资子公司）“20 万吨/年电池新材料前驱体项目”作为生产原料使用，剩余部分外售。

表 3.1-1 项目产品方案一览表

产品名称	产量	规格	产品去向
双氧水	20 万 t/a	27.5%双氧水	首先考虑供应给云南云聚能新材料有限公司（属于云南云天化股份有限公司的全资子公司）“20 万吨/年电池新材料前

			驱体项目”作为原料使用，剩余部分外售调配。
--	--	--	-----------------------

## (2) 产品规格

项目生产的双氧水满足《工业过氧化氢》(GB/T 1616-2014)中的指标要求。

表 3.1-2 主产品双氧水产品指标

项 目	指 标	
	27.5%	
	优等品	合格品
过氧化氢的质量分数/% $\geq$	27.5	27.5
游离酸(以H <sub>2</sub> SO <sub>4</sub> 计)/% $\leq$	0.040	0.050
不挥发物的质量分数/% $\leq$	0.06	0.10
稳定度/% $\geq$	97.0	90.0
总碳(以C计)的质量分数/% $\leq$	0.030	0.040
硝酸盐(以NO <sub>3</sub> 计)的质量分数/% $\geq$	0.020	0.020

### 3.1.4 建设项目建成后全厂生产能力平衡

本次项目建成运营后，部分原料（磷酸）来自天安公司厂区现有装置，对天安公司厂区现有装置生产产能没有影响。

本次项目建设完成后，天安公司全厂生产能力平衡见图 3.1-1。

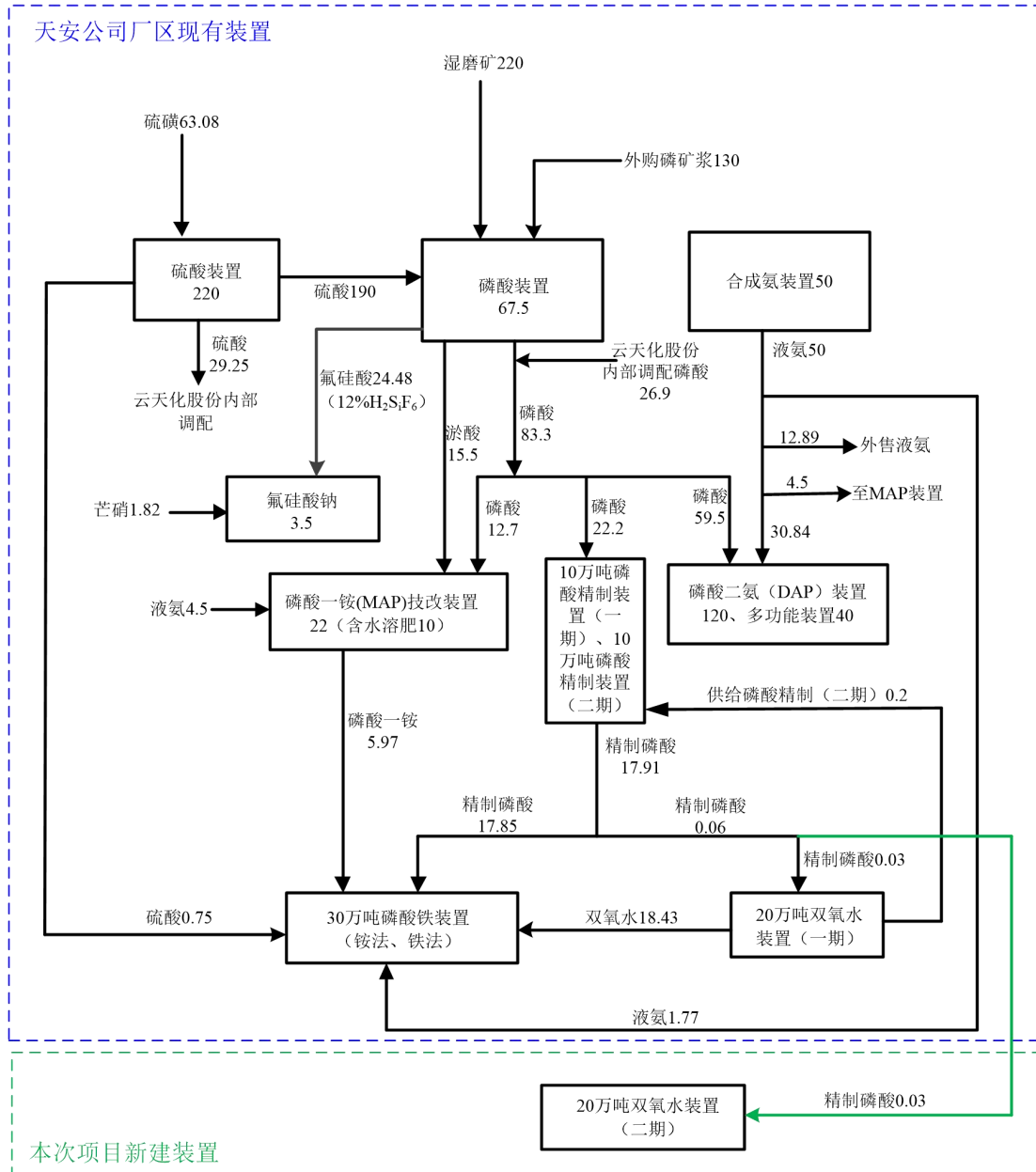


图 3.1-1 拟建项目完成后天安公司全厂生产能力平衡（单位：万 t/a）

### 3.1.5 建设内容

本项目新建一套 20 万吨/年（27.5%浓度）双氧水装置，年产 20 万吨（27.5%浓度）双氧水。主要建设内容包括配制工段、稀品工段等主体工程，循环水站、PSA 工段等辅助工程及相关公用工程。项目部分公用辅助及环保工程依托厂区现有设施。

本次拟建“20 万吨/年（27.5%浓度）双氧水装置”简称“二期双氧水”，在天安公司厂区“一期双氧水”装置区南侧建设，目前“一期双氧水”装置区正

在建设，预计 2022 年 8 月建成。

项目建设内容及依托工程内容见表 3.1-3。

**表 3.1-3 项目建设内容一览表**

工程	内容	项目建设内容	备注
主体工程	配制工段	1 栋，3 层，建筑物高 16.8m，占地面积 389m <sup>2</sup> ，建筑面积 583.5m <sup>2</sup> 。 用于工作液（以 2-乙基蒽醌为载体，以芳烃、磷酸三辛酯、四丁基脲为溶剂组成工作液）的配制和碳酸钾溶液的配制。	新建
	稀品工段	1 栋，3 层，建筑物高 23.8m，占地面积 2643.8m <sup>2</sup> ，建筑面积 6816.83m <sup>2</sup> 。 设置一套蒽醌法双氧水产品生产装置，主要生产单元包括：氢化工序、氧化工序、萃取工序、净化工序、后处理工序等。	新建
储运工程	中间罐区	占地面积 915m <sup>2</sup> ，在二期双氧水装置区用地的中间罐区西侧空地上建设，设置 2 个工作液储罐，容积分别为 1000m <sup>3</sup> 。 另外，项目所需芳烃、磷酸、磷酸三辛酯、四丁基脲依托二期双氧水项目的中间罐区供应。	依托+新建
	产品罐区	依托二期双氧水装置区的产品罐区。	依托
	仓库	依托二期双氧水装置区的仓库。	依托
公用工程	公用工程站	1 栋，1 层，建筑物高 11.3m，占地面积 590.54m <sup>2</sup> 。 主要设置 2 台离心式空压机（单台气量 18000Nm <sup>3</sup> /h，出口压力≥0.5MPaG）、1 台低温水机组、1 个压缩空气缓冲罐、1 个仪表气储罐、1 个氮气储罐、1 个低温水罐。	新建
	供水	本次项目所需生产用水、脱盐水、生活用水均由云南天安化工有限公司厂区内已有的供水系统供给。 ①天安公司厂区生产用水供水规模为 3200m <sup>3</sup> /h，目前厂区现有装置及周边企业正常用水量约为 1514.2m <sup>3</sup> /h，还有约 1685.8m <sup>3</sup> /h 的供水余量，能满足本项目生产用水需求（45.52m <sup>3</sup> /h）。 ②项目所需脱盐水由天安公司厂区在建 630m <sup>3</sup> /h 脱盐水处理站供应，根据设计该脱盐水处理站富余量约为 100m <sup>3</sup> /h，可满足本项目脱盐水用水需求（18.95m <sup>3</sup> /h）。 ③本次项目工作人员均从公司现有工作人员中调配，不新增工作人员，不新增全厂生活用水的水量。	依托

	排水	<p>本项目按清污分流设计，排水系统分为生产废水排水系统、清净排水系统、生活污水排水系统、初期雨水及消防排水系统。</p> <p>①项目产生的生产废水先排入一期双氧水装置区污水处理站进行预处理，再进入本次新建污水处理站进行深度处理，最后进入天安公司厂区废水综合利用系统（中水回用处理装置）进行处理，处理后用于本次新建循环水站补水，不外排。</p> <p>②天安公司厂区在建 320t/h 燃煤锅炉供给项目装置区 27.5%稀品工段的蒸汽属于间接供热，不与物料接触，换热后产生的蒸汽冷凝水为清净水，返回 320t/h 燃煤锅炉使用。</p> <p>③本次项目工作人员均从公司现有工作人员中调配，不新增工作人员，因此，本项目运营不新增全厂生活污水量。</p>	新建+依托	
	供电	<p>在项目区设置 6kV 的变配电站，占地面积为 484.5m<sup>2</sup>，两路电源引自一期双氧水项目 35/6kV 变电站不同母线段，每段进线容量均按 6000kVA 计，确保任一电源因故失电，正常段均能满足项目供电要求。</p> <p>目前一期双氧水装置区 35/6kV 变电站正在建设，预计 2022 年 8 月建成。</p>	新建+依托	
	供热	<p>本次项目所需蒸汽由天安公司厂区在建的 320t/h 燃煤锅炉供应，预计 2022 年 9 月建成。</p> <p>燃煤锅炉产生的 320t/h 蒸汽，其中 201.97t/h 供磷酸铁（铵法、铁法）装置、磷酸精制装置（二期）和双氧水生产装置（一期）使用，20.8t/h 供给云南氟磷电子科技有限公司生产装置，仍有 97.23t/h 余量，可以满足本项目蒸汽（5t/h）需求。</p>	依托	
辅助工程	灌装平台	一期双氧水装置区的灌装平台位于本次规划的中间罐区位置，本次将对其进行改建，位置移到一期双氧水装置区的产品罐区西侧空地上（在一期双氧水装置区用地范围内），改建后两期共同使用，占地面积 74m <sup>2</sup> 。	依托+改建	
	循环水站	占地面积 614.6m <sup>2</sup> ，设置 1 座循环水站，规模为 5500t/h。	新建	
	PSA（制氢）工段	<p>占地面积 587.5m<sup>2</sup>，设置 1 套 5500m<sup>3</sup>/h 的制氢装置，采用 10-2-4P 流程（即 10 个吸附塔、2 个塔吸附、4 次均压）的工作方式，向双氧水装置提供符合生产要求的原料氢气。</p> <p>根据设计单位提供，制氢的原料气来自天安公司厂区现有合成氨装置的氢气，该气量约为 140000m<sup>3</sup>/h，可以满足项目制氢需求。</p>	新建+依托	
	机柜间	1 栋，1 层，占地面积 357m <sup>2</sup> 。设置 DCS 系统、SIS 系统、GDS 系统、工业电视系统等系统。	新建	
环保工程	废气	有组织废气	<p>工作液配制废气：活性炭吸附。</p> <p>1# 排气筒（19m）</p>	新建
		氢化尾气：低温水冷凝+活性炭吸附。	2# 排气筒（28m）	新建



		①氧化尾气：循环水冷却+涡轮膨胀制冷回收+活性炭吸附； ②碱塔废气：活性炭吸附； ③闪蒸罐废气：低温水冷凝+活性炭吸附； ④稀碱蒸发废气：循环水冷却+活性炭吸附；	3# 排气筒 (28m)	新建
	无组织废气	中间罐区：采取密封措施。		新建
		污水处理站废气：生物过滤器+活性炭吸附。		新建
	废水	①污水处理站：1座，占地2899m <sup>2</sup> ，处理能力100m <sup>3</sup> /h，采用“物化预处理+水解酸化+AO+二沉池+多介质过滤器”处理工艺。 其中工作液洗涤废水、氧化塔残液、萃余液分离废水、稀碱蒸发冷凝液、浓碱贮槽废水、地面及设备冲洗废水、再生废水、初期雨水及事故废水，先排入一期双氧水装置区污水处理站进行预处理，再进入本次新建污水处理站进行深度处理，最后进入天安公司厂区废水综合利用系统（中水回用处理装置）进行处理，处理后用于本次新建循环水站补水，不外排。 氢化废气冷凝液经一期双氧水污水处理站预处理后，用于工作液配制；氧化废气冷凝液、闪蒸罐废气冷凝液收集后进入萃取工段；循环水站排污水进入天安公司厂区废水综合利用系统（中水回用处理装置）进行处理后，用于本次新建循环水站补水，不外排。		新建+依托
		②初期雨水收集池：1个，容积300m <sup>3</sup> ，用于收集双氧水装置区初期雨水。		新建
		③事故废水收集池：1个，容积2000m <sup>3</sup> ，用于收集双氧水装置区产生的事故废水。		新建
	固废	依托一期双氧水装置区的危废暂存间。		依托
	地下水污染防治措施	针对项目装置区涉及的不同区域，按地下水评价章节提出的防渗要求进行防渗。		新建
		利用天安公司厂区现有钻孔设置4组监控井，并对青龙哨龙潭饮用水水源保护区取水点进行定期监测，建立项目区地下水环境监控体系。		依托
	噪声	采取选用低噪声设备、基础减振、厂房隔声、加强出入机动车管理等措施。		新建
	风险防范措施	中间罐区设置1000m <sup>3</sup> 的围堰；主要储槽设置在线液位监测仪表和紧急切断阀，信号送DCS系统，输送管线安装在线流量监测仪表，信号送DCS系统；稀品工段、污水处理站、中间罐区、PSA工段等设置可燃/有毒气体探测和报警装置。		新建

### 3.1.6 主要原辅材料及能源消耗

涉密。

### 3.1.7 生产设备

涉密。

## 3.2 总平面布置

根据设计单位提供，在满足设计原则的基础上，综合考虑地形、风向等因素的情况下，将项目分成生产区、公用工程区、仓储设施区。

稀品工段、配制工段共同组成生产区，其中稀品工段是主要的生产工段，将其布置在界区西侧，配制工段布置在稀品工段东侧，便于两工段之间管道输送，此外将 PSA 工段布置在二期双氧水 PSA 工段南侧方便原料管线的接入；仓储设施区主要为中间罐区，此区域集中布置在配制工段北侧，靠近厂区运输道路，运输距离较短；公用工程站、变配电站、机柜间、循环水站、污水处理站由西向东依次布置在界区中部及东部，靠近主要负荷可以节省电缆及管线长度减少投资。

综上所述，项目整个布置合理利用天安公司厂区地块，布置紧凑、管线短捷，方便生产及管理。

项目总平面布置图见附图 3。

## 3.3 公用工程

### 3.3.1 供水

云南天安化工有限公司厂区已建成完整的供水管网，本次项目所需生产用水、生活用水均由云南天安化工有限公司厂区内已有的供水系统供给，生产和生活用水采用不同的供水系统。

#### (1) 生产用水

天安公司厂区生产水源来自鸣矣河，公司建有大汉营抽水泵站。泵站以上的径流面积 897km<sup>2</sup>，常年水量 15770×10<sup>4</sup>m<sup>3</sup>，95%保证率的特枯年水量仍有 5487×10<sup>4</sup>m<sup>3</sup>。考虑季节水量变化悬殊，已建有 1346 万 m<sup>3</sup> 的宁湖水库（张家坝水库）进行调节，以保证均匀供水。

天安公司厂区生产用水供水规模为 3200m<sup>3</sup>/h，目前厂区现有装置及周边企业正常用水量约为 1514.2m<sup>3</sup>/h，还有约 1685.8m<sup>3</sup>/h 的供水余量，能满足本项目生产用水需求（45.52m<sup>3</sup>/h）。

#### (2) 脱盐水

项目所需脱盐水由天安公司厂区在建 630m<sup>3</sup>/h 脱盐水处理站供应，预计 2022 年

8月建成。根据设计该脱盐车站富余量约为 $100\text{m}^3/\text{h}$ ，可满足本项目脱盐水用水需求（ $18.95\text{m}^3/\text{h}$ ）。

### （3）生活用水

本次项目工作人员均从公司现有工作人员中调配，不新增工作人员，不新增全厂生活用水的水量。

## 3.3.2 排水

本项目按清污分流设计，排水系统分为生产废水排水系统、清净排水系统、生活污水排水系统、初期雨水及消防排水系统。

### （1）生产污水系统

项目产生的生产废水（工作液洗涤废水、氧化塔残液、萃余液分离废水、稀碱蒸发冷凝液、浓碱贮槽废水、地面及设备冲洗废水、再生废水等）先排入一期双氧水装置区污水处理站进行预处理，再进入本次新建污水处理站进行深度处理，最后进入天安公司厂区废水综合利用系统（中水回用处理装置）进行处理，处理后用于本次新建循环水站补水，不外排。

另外，氢化废气冷凝液经一期双氧水污水处理站预处理后，用于工作液配制；氧化废气冷凝液、闪蒸罐废气冷凝液收集后进入萃取工段；循环水站排污水进入天安公司厂区废水综合利用系统（中水回用处理装置）进行处理后，用于本次新建循环水站补水，不外排。

### （2）清净排水系统

天安公司厂区在建 $320\text{t/h}$ 燃煤锅炉供给项目装置区 $27.5\%$ 稀品工段的蒸汽属于间接供热，不与物料接触，换热后产生的蒸汽冷凝水为清净水，返回 $320\text{t/h}$ 燃煤锅炉使用。

### （3）生活污水系统

本次项目工作人员均从公司现有工作人员中调配，不新增工作人员，因此，本项目运营不新增全厂生活污水量。

### （4）初期雨水

本次项目装置区厂房占地约 $9400\text{m}^2$ ，初期雨水收集按照 $15\text{mm}$ 计算，则项目初期雨水收集量为 $141\text{m}^3$ ，全部收集后进入双氧水装置区设置的初期雨水收集池（ $300\text{m}^3$ ）储存后，先排入一期双氧水装置区污水处理站进行预处理，再进入

本次新建污水处理站进行深度处理，最后进入天安公司厂区废水综合利用系统（中水回用处理装置）进行处理，处理后用于本次新建循环水站补水，不外排。

#### （5）消防废水

项目双氧水装置区发生生产事故时，废水全部进入事故池暂存。根据《石油化工企业设计防火标准》（2018年版，GB50160-2008）、《建筑设计防火规范》（2018年版，GB50016-2014），双氧水装置区最大消防水量按125L/s计，事故持续时间取1h，则一次消防用水量为450m<sup>3</sup>，收集进入本次设置的事故水池（2000m<sup>3</sup>）储存后，先排入一期双氧水装置区污水处理站进行预处理，再进入本次新建污水处理站进行深度处理，最后进入天安公司厂区废水综合利用系统（中水回用处理装置）进行处理，处理后用于本次新建循环水站补水，不外排。

### 3.3.3 供电

本次拟在项目区设置6kV的变配电站，占地面积为613.8m<sup>2</sup>，两路电源引自一期双氧水项目35/6kV变电站不同母线段，每段进线容量均按6000kVA计，确保任一电源因故失电，正常段均能满足项目供电要求。

目前一期双氧水装置区35/6kV变电站正在建设，预计2022年8月建成。

### 3.3.4 供汽

本次项目所需蒸汽由天安公司厂区在建的320t/h燃煤锅炉供应，预计2022年9月建成。

燃煤锅炉产生的320t/h蒸汽，其中201.97t/h供磷酸铁（铵法、铁法）装置、磷酸精制装置（二期）和双氧水生产装置（一期）使用，20.8t/h供给云南氟磷电子科技有限公司生产装置，仍有97.23t/h余量，可以满足本项目蒸汽（5t/h）需求。

### 3.3.5 制氢

项目拟在双氧水装置区设置一套5500m<sup>3</sup>/h的PSA制氢装置，用于向双氧水装置提供符合生产要求的氢气。

根据设计单位提供，制氢的原料气来自天安公司厂区现有合成氨装置的氢气，该气量约为140000m<sup>3</sup>/h，可以满足本项目制氢需求。

PSA 工段制氢装置采用 10-2-4P 流程（即 10 个吸附塔、2 个塔吸附、4 次均压）的工作方式，工作原理如下：

#### （1）吸附过程

吸附压力下，原料气自塔底进入正处于吸附状态的吸附塔内。在多种吸附剂的依次选择吸附下，其中的杂质被吸附下来，未被吸附的氢气作为产品从塔顶流出。当被吸附杂质的传质区前沿（称为吸附前沿）到达床层出口预留段时，关掉该吸附塔的原料气进料阀和产品气出口阀，停止吸附。吸附床开始转入再生过程。

#### （2）均压降压过程

这时在吸附过程结束后，顺着吸附方向将塔内的较高压力的氢气放入其它已完成再生的较低压力吸附塔的过程，该过程不仅是降压过程，更是回收床层死空间氢气的过程，流程共包括了多次连续的均压降压过程，因而可保证氢气的充分回收。

#### （3）顺放过程

在均压降压过程结束后，吸附前沿还没有到床层出口。这时，顺着吸附方向先将吸附塔压力降至 0.23MPa 左右供冲洗使用。

#### （4）逆放过程

在均压降压过程结束后，吸附前沿已达到床层出口。这时，逆着吸附方向将吸附塔压力降至 0.02Mpa 左右，此时被吸附的杂质开始从吸附剂中大量解吸出来，逆放解吸气进解吸气缓冲罐，经缓冲稳压后送往界外。

#### （5）冲洗

在逆放过程全部结束后，为使吸附剂得到彻底的再生，用顺放气逆着吸附方向对吸附床层进行冲洗再生，进一步降低杂质组分的分压，使吸附剂得以再生，该过程时间应尽可能长以保证再生的效果。

#### （6）均压升压过程

在冲洗再生过程完成后，用来自其它吸附塔的较高压力氢气依次对该吸附塔进行升压，这一过程与均压降压过程相对应，不仅是升压过程，而且更是回收其它塔的床层死空间氢气的过程，流程包括了连续多次均压升压过程。

#### （7）最终升压过程

在最后一次均压升压过程完成后，为了使吸附塔可以平稳地切换至下一次吸

附并保证产品纯度在这一过程中不发生波动,需要通过升压调节阀缓慢而平稳地用产品氢气将吸附塔压力升至吸附压力。经这一过程后吸附塔便完成了一个完整的“吸附-再生”循环,又为下一次吸附做好了准备。多台吸附器交替进行以上的吸附、再生操作即可实现气体的连续分离与提纯。

PSA 提氢工序产生的解析气,经解析气压缩机加压至 3.56MPaG 后,送至天安公司厂区现有合成氨装置的一氧化碳工序,以回收其中的 CO 等有效组分。

### 3.3.6 污水处理

#### 一、生活污水系统

云南天安化工有限公司厂区对生活污水有相对完善的处理系统。本次项目工作人员均从公司现有工作人员中调配,不新增工作人员,因此,本项目运营不新增全厂生活污水量。

#### 二、生产污水系统

##### (1) 污水处理方式

本次项目装置区生产废水经处理后全部回用,不外排。其中:

工作液洗涤废水、氧化塔残液、萃余液分离废水、稀碱蒸发冷凝液、浓碱贮槽废水、地面及设备冲洗废水、再生废水、初期雨水及事故废水,先排入一期双氧水装置区污水处理站进行预处理,再进入本次新建污水处理站进行深度处理,最后进入天安公司厂区废水综合利用系统(中水回用处理装置)进行处理,处理后用于本次新建循环水站补水,不外排。

氢化废气冷凝液经一期双氧水装置区污水处理站预处理后,用于工作液配制;氧化废气冷凝液、闪蒸罐废气冷凝液收集后进入萃取工段;循环水站排污水进入天安公司厂区废水综合利用系统(中水回用处理装置)进行处理后,用于本次新建循环水站补水,不外排。

##### (2) 本次新建污水处理站

本次拟新建 1 座 100m<sup>3</sup>/h 的污水处理站,采用“物化预处理+水解酸化+AO+二沉池+多介质过滤器”处理工艺。

##### ①处理对象

本次新建污水处理站处理对象包括本次项目经一期双氧水装置区污水处理站预处理后的废水,以及天安公司厂区合成氨装置的煤气化废水和甲醇废水。经

处理后的废水进入天安公司厂区废水综合利用系统（中水回用处理装置）进行处理，处理后用于本次新建循环水站补水，不外排。

## ②水质特点

煤气化废水：设计进入污水处理站的废水量约为  $35\text{m}^3/\text{h}$ ，主要污染物为悬浮物、COD、氨氮、总氮、硝酸盐、氟化物、氰化物等。

甲醇废水：设计进入污水处理站的废水量约为  $5\text{m}^3/\text{h}$ ，该废水 pH 值较高，主要污染物为 COD、硝酸盐等。

项目经一期双氧水装置区污水处理站预处理后的废水：进入污水处理站的废水量约为  $2.09\text{m}^3/\text{h}$ ，主要污染物为 COD、BOD<sub>5</sub>、氨氮、总磷、石油类等。

根据建设单位提供，煤气化废水、甲醇废水以及项目经一期双氧水装置区污水处理站预处理后的废水水质情况见下表。

表 3.3-2 本次新建污水处理站进水水质情况表

甲醇废水			煤气化废水			项目经一期双氧水装置区污水处理站预处理后的废水			混合水质
分析项目	单位	浓度值	分析项目	单位	浓度值	分析项目	单位	浓度值	
水量	m <sup>3</sup> /h	5	水量	m <sup>3</sup> /h	35	水量	m <sup>3</sup> /h	2.09	42.09
PH	无量纲	11.7	PH	无量纲	8.26	PH	无量纲	6~9	<8.7
电导	us/cm	524	电导	us/cm	3820	电导	us/cm	/	<4000
浊度	NTU	1.64	浊度	NTU	67.5	浊度	NTU	/	<70
悬浮物	mg/L	3	悬浮物	mg/L	79	悬浮物	mg/L	30~60	70
钙硬度	mg/L	/	钙硬度	mg/L	269	钙硬度	mg/L	/	223.7
总硬度	mg/L	/	总硬度	mg/L	311	总硬度	mg/L	/	258.6
COD	mg/L	28.3	COD	mg/L	401	COD	mg/L	300~500	361.6
总磷	mg/L	0.036	总磷	mg/L	0.22	总磷	mg/L	<45	2.4
氨氮	mg/L	1.11	氨氮	mg/L	438	氨氮	mg/L	<5	364.6
TDS	mg/L	/	TDS	mg/L	697	TDS	mg/L	/	579.6
总铁	mg/L	0.053	总铁	mg/L	11.7	总铁	mg/L	/	9.7
总碱度	mg/L	119	总碱度	mg/L	89.9	总碱度	mg/L	/	88.9
氟化物	mg/L	0.1	氟化物	mg/L	52.2	氟化物	mg/L	0	43.4
SO <sub>4</sub> <sup>2-</sup>	mg/L	3.13	SO <sub>4</sub> <sup>2-</sup>	mg/L	153	SO <sub>4</sub> <sup>2-</sup>	mg/L	/	127.6
PO <sub>4</sub> <sup>3-</sup>	mg/L	/	PO <sub>4</sub> <sup>3-</sup>	mg/L	0.59	PO <sub>4</sub> <sup>3-</sup>	mg/L	/	0.5
NO <sub>3</sub> <sup>-</sup>	mg/L	15.3	NO <sub>3</sub> <sup>-</sup>	mg/L	385	NO <sub>3</sub> <sup>-</sup>	mg/L	/	322
NO <sub>2</sub> <sup>-</sup>	mg/L	0.005	NO <sub>2</sub> <sup>-</sup>	mg/L	178	NO <sub>2</sub> <sup>-</sup>	mg/L	/	148
石油类	mg/L	/	石油类	mg/L	/	石油类	mg/L	<20	1.0
二氧化硅	mg/L	13.3	二氧化硅	mg/L	33.6	二氧化硅	mg/L	0	29.5



氯离子	mg/L	1.61	氯离子	mg/L	47.8	氯离子	mg/L	/	39.9
TN	mg/L	/	TN	mg/L	761	TN	mg/L	<70	636.3
BOD <sub>5</sub>	mg/L	/	BOD <sub>5</sub>	mg/L	/	BOD <sub>5</sub>	mg/L	<150	7.4
氰化物	mg/L	/	氰化物	mg/L	15	氰化物	mg/L	/	12.5

### ③处理工艺

煤气化废水、甲醇废水以及项目经一期双氧水装置区污水处理站预处理后的废水经管网进入废水调节池进行水量均质化，由废水提升泵提升至破氰池中，加入次氯酸钠氧化废水中的氰化物，使其最终转化为二氧化碳和氮。接着废水进入除氟反应池，加氧化钙反应除氟后进入混凝反应池，投加絮凝剂和助凝剂物化使废水中悬浮物及油类絮凝，再经沉淀池泥水分离，上清液自流进入 pH 调节池将 pH 调至中性利于后续生化进行，污泥进入污泥贮存池。

废水从 pH 调节池进入水解酸化池后，通过投加营养物到水解酸化池利于生化进行，废水中的固态物质和胶体物质在水解酸化池内被迅速截留吸附，并水解为溶解性物质。废水中的大分子有机物质分解为小分子物质，难生物降解的高分子物质分解成易生物降解的小分子物质，提高了废水的可生化性。从水解酸化池流出的废水流至 AO 池中，在充氧的情况下，废水中的有机物被好氧菌分解、转化为无机小分子，污染物也得以去除。氨氮被硝化菌首先转化为硝态氮再回流到缺氧区进行反硝化，硝态氮转化为氮气得以降解，AO 池的混合液重力流入沉淀池中进行泥水分离，O 池末端为二沉池，经过泥水分离使得生化混合液澄清，降低悬浮物和浊度后进入中间水池。中间水池对水量进行过渡存储并提供水泵提升至多介质过滤器进行过滤处理，进一步降低悬浮物和浊度。最后对清水池水质进行监测，监测合格后排入天安公司厂区废水综合利用系统（中水回用处理装置）进行处理，监测不合格则返回废水调节池。

沉淀中的污泥回流至 AO 池以维持生化反应所需的污泥浓度，多余的剩余污泥排入污泥池中，经过重力浓缩，上清液排入废水调节池，污泥经过压滤机压滤后，送天安公司厂区燃煤锅炉进行焚烧处置。

废水处理工艺流程如下：

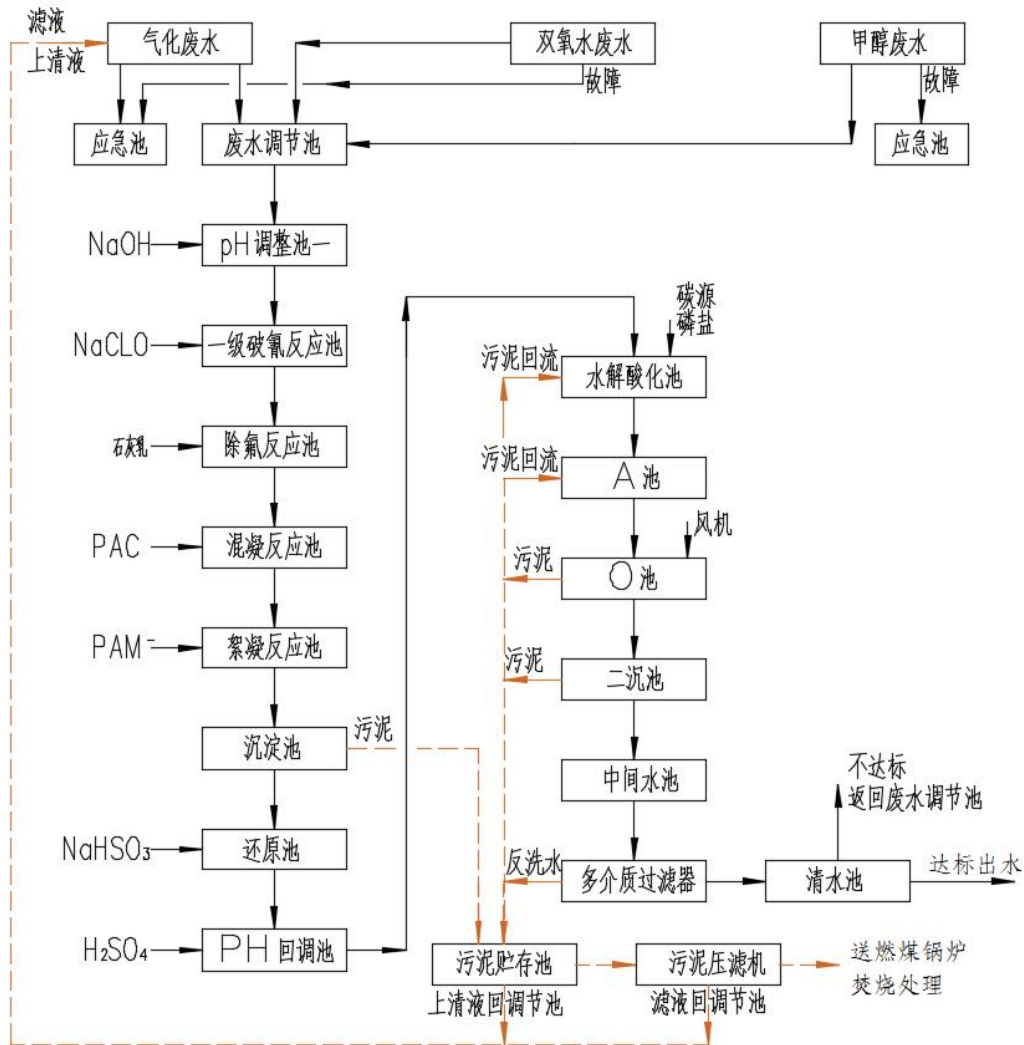


图 3.3-1 本次新建污水处理站废水处理工艺流程图

### 3.4 工作制度与劳动定员

工作制度：双氧水装置年操作日为 333 天，年操作小时 8000 小时。

劳动定员：本项目劳动定员 36 人，均从公司现有工作人员中调配，不新增工作人员。

### 3.5 项目工程进度安排

项目建设周期 12 个月，预计 2022 年 7 月开工，2023 年 7 月竣工。具体过程实施进度计划如下：

2023 年 7 月前，完成详细工程设计，办理前期手续；

2022 年 8 月—2023 年 6 月，完成土建工程、设备订购及进场、设备安装调

试、试运行等工作；

2023年7月，组织工程竣工验收。

### 3.6 总投资和环保投资

本项目总投资为42900.83万元，其中环保投资为2471万元，占本次总投资的5.76%。

### 3.7 主要经济技术指标

项目主要经济技术指标表见下表。

表 3.7-1 项目主要经济技术指标表

序号	项目名称	单位	数量	备注
一	生产规模			
	20万吨/年双氧水装置	套	1	
二	产品方案			
	双氧水	10 <sup>4</sup> t/a	20	27.5%双氧水
三	主要原材料用量			
1	2-乙基蒽醌	t/a	95.44	≥98.5%
2	重芳烃	t/a	241.2	≥96%
3	磷酸三辛酯	t/a	20.16	≥99.5%
4	活性氧化铝	t/a	700	工业级
5	碳酸钾	t/a	9.76	≥99%
6	四丁基脲	t/a	20.08	≥99.0%
7	磷酸	t/a	314	≥85%
8	钨催化剂	t/a	4.8	工业级
四	公用工程及动力消耗			
1	新鲜水	t/a	364126.48	
2	脱盐水	t/a	151663.28	
3	电	万kWh	3234.5	
4	蒸汽	t/a	39100	
5	压缩空气	m <sup>3</sup> /a	327680	
6	氢气	m <sup>3</sup> /a	3569.6	
五	定员	人	36	新增
六	占地面积			
	总占地	m <sup>2</sup>	33476.96	
	建筑面积	m <sup>2</sup>	12831.6	
七	总投资	万元	42900.83	

## 4 工程分析

### 4.1 施工期工艺流程及污染源核算

#### 4.1.1 施工工艺流程

项目拟在云南天安化工有限公司厂区内建设，建设 20 万吨（折 27.5%浓度）双氧水装置，以及配套循环水站、PSA 工段、变配电站等工程。

拟建项目工程建设流程及主要污染物产生情况见图 4.1-1。

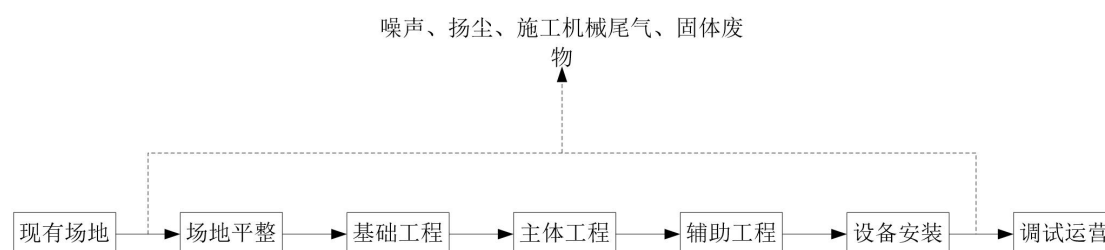


图 4.1-1 施工期工艺流程及产污环节图

##### (1) 场地平整和基础工程

施工时需进行土地平整和压实。施工过程中产生的建筑垃圾、碎石、砂土、粘土等作填土材料。利用压路机分片压碾，并浇水湿润填土以利于密实。然后利用起重机械吊起特制的重锤来冲击基土表面，使地基受到压密，一般夯打为 8-12 遍。该工段主要污染物为施工机械产生的噪声、粉尘和排放的尾气。

##### (2) 主体工程

建设项目主体工程主要为钻孔灌注、现浇钢砼柱梁、砖墙砌筑等。建设项目利用钻孔设备进行钻孔后，用钢筋混凝土浇灌。浇灌时注入预先拌制均匀的混凝土，随灌随振，振捣均匀，防止混凝土不实和素浆上浮。然后根据施工图纸，进行钢筋的配料和加工，安装于架好的模板之处，及时连续灌筑混凝土，并捣实使混凝土成型。该工段主要污染物为搅拌机产生的噪声、尾气，搅拌砂浆时的砂浆水，碎砖和废砂等固废。

##### (3) 设备安装

包括生产设备、道路、雨污管网铺设等施工，主要污染物是施工机械产生的噪声、尾气等。

## 4.1.2 施工期污染因素分析及污染源强核算

### (1) 施工废气

#### 1) 扬尘

施工期的扬尘主要来自土、石方工程、建材的运输、装卸、露天堆放等过程。

施工扬尘主要产生于：

①施工开挖：建筑物的基础开挖、地基处理、平整土地等；

②水泥、沙石、混凝土等建筑材料在运输、装卸、储存；

③施工所需建筑材料数量较大，施工将增加车流量，加之建筑沙石、土、水泥等泄漏，也会增加路面的起尘量。

#### 2) 其他废气

施工建设期间，施工机械会排放各种设备废气，各种运输车辆会排放汽车尾气，主要污染物为  $\text{NO}_x$ 、CO 及 THC 化合物等，会对周围环境空气产生一定的影响。

### (2) 施工废水

施工期废水污染源主要为施工区的生产废水、施工人员的生活污水等。生产废水主要来源于砂石料加工与冲洗及混凝土养护废水，主要污染物为 SS；生活污水主要污染物为 SS、 $\text{BOD}_5$ 、COD 等。

#### 1) 生产废水

施工中砂石料加工与冲洗、混凝土养护等都产生废水。

①砂石料产生的废水：根据一般砂石料加工系统冲洗废水监测，其用水量约为加工砂石方量的 3 倍，其砂石料废水的主要污染物为悬浮物。悬浮物的浓度与砂石含泥量有关，其冲洗废水 SS 浓度可达 5000mg/L 以上。经沉淀处理后回用施工期混凝土搅拌，洒水降尘等。

②混凝土的养护废水：其产生的废水主要是 pH 值高，一般加草袋、塑料布覆盖。养护废水一般就地蒸发入渗，不会形成大量地面径流进入地表水体。

#### 2) 生活污水

施工期间，施工人员的日常生活将产生生活污水，主要污染物为  $\text{BOD}_5$ 、

COD<sub>Cr</sub>和悬浮物，其浓度一般为150mg/L、300mg/L和200mg/L。本项目在施工过程中，最大现场施工人数计划为50人，厂区不设施工营地，施工人员不在现场住宿。根据《云南省地方标准用水定额》（DB53/T168-2019），用水量按人均5L/d计，施工人员生活用水产生量约为0.25m<sup>3</sup>/d。废水产生量按用水量的80%计，则施工人员废水产生量为0.2m<sup>3</sup>/d，废水中BOD<sub>5</sub>、COD<sub>Cr</sub>、悬浮物产生量为0.03kg/d、0.06kg/d、0.04kg/d，经临时沉淀池处理后回用于洒水降尘，施工人员污水水依托天安公司现有的卫生间处理，不外排。

### （3）施工噪声

施工期噪声源主要为施工机械和运输车辆。土方阶段噪声源主要为装载机和各种运输车辆，基本为移动式声源，无明显指向性；结构阶段是建筑施工中周期最长的阶段，使用设备较多且噪声级较高，是噪声重点控制阶段，主要噪声源包括各种运输设备、振捣棒等，多属于撞击噪声，无明显指向性。

施工噪声主要来自各种机械设备作业产生的噪声，主要是装载机、吊车、运输车辆等，挖掘机、空压机、砼拌和机、振捣器、吊车等设备属于固定声源，噪声源强在85~105dB（A）之间，影响范围在施工场所200m范围之内。

### （4）施工固废

施工期固体废弃物主要来自施工期的弃土、建筑垃圾和生活垃圾。

①弃土：项目区开挖量较小，开挖土方回填于场地内，表土统一堆放于表土场，后期作为绿化覆土使用。

②施工建筑废料：其种类比较多，包括施工中砖、水泥、钢材产生的废料，本项目建筑垃圾产生量约为150t。建筑垃圾能回收利用的回收利用，不能回收利用的部分运至指定的建筑垃圾堆放点。

③生活垃圾：施工人员不设集中生活营，本项目施工期最大施工人数可达50人，平均每人每天约产生0.2kg左右的生活垃圾，产生垃圾量为10kg/d。施工人员生活垃圾统一收集后运至环卫部门指定地点处置。

## 4.2 运营期生产工艺及产污环节分析

涉密。

## 4.3 相关平衡

涉密。

## 4.4 运营期污染源强分析

### 4.4.1 废气

#### (一) 有组织废气

项目双氧水生产过程中产生的有组织废气主要有工作液配制废气 G1、氯化尾气 G2、氧化尾气 G3、碱塔废气 G4、闪蒸罐废气 G5、稀碱蒸发废气 G6。

#### (1) 工作液配制废气 G1

在工作液配制中有废气产生，主要成分为芳烃。类比《安徽六国化工股份有限公司年产 15 万吨（27.5%）过氧化氢项目竣工环境保护验收监测报告》，该项目以氢气、压缩空气、四丁基脒、磷酸三辛酯、芳烃、2-乙基蒽醌等为原料，年产 15 万吨（27.5%）过氧化氢，生产工艺与本项目基本一致。其中工作液配制中产生的废气采用活性炭吸附进行处理，本项目工作液配制废气经密闭管道收集后进入活性炭吸附装置处理，与类比项目工作液配制废气处理方式基本一致，且配制物料相同，生产规模差异不大，故本项目类比该项目工作液配制废气排放口的非甲烷总烃相关数据是可行的。监测类比数据见表 4.4-1。

表 4.4-1 工作液配制废气类比监测数据情况表

污染源	安徽六国化工股份有限公司年产 15 万吨（27.5%）过氧化氢项目	本项目
生产工艺、工作液配制及环保设施	生产工艺：蒽醌法钨催化剂固定床氢化工艺。 工作液配制：芳烃、磷酸三辛酯和四丁基脒等溶剂按一定比例加入工作液配制釜进行配制。 环保设施：活性炭吸附+30m 高排气筒排放。	生产工艺：蒽醌法钨催化剂固定床氢化工艺。 工作液配制：芳烃、磷酸三辛酯和四丁基脒等溶剂按一定比例加入工作液配制釜进行配制。 环保设施：活性炭吸附+19m 高排气筒排放。
监测资料	2019 年验收监测	/
非甲烷总烃排放浓度 mg/m <sup>3</sup>	2.44~5.8	/



非甲烷总烃排放速率 kg/h	0.0065~0.0174	/
监测期间工况	100%	/
生产规模及相关原料成分	规模：15 万吨（27.5%）过氧化氢项目	规模：20 万吨（27.5%）过氧化氢项目

本次评价类比其工作液配制废气排气口非甲烷总烃的最大排放速率（0.0174kg/h），根据生产规模折算本项目工作液配制芳烃的排放速率为0.0232kg/h。工作液配制废气经密闭管道收集后进入活性炭吸附装置处理，处理效率为80%，则芳烃的产生速率约为0.116kg/h。处理后废气经1#排气筒（19m）排放，设计风机风量为1000m<sup>3</sup>/h，则芳烃的排放速率为0.0232kg/h，排放浓度为23.2mg/m<sup>3</sup>，可以满足《大气污染物综合排放标准》（GB16297-1996）表2中的二级排放标准限值要求。

## （2）氢化尾气 G2

在氢化过程中有未完全反应的氢气及少量芳烃产生。类比《山东阳煤恒通化工股份有限公司年产20万吨（27.5%）过氧化氢项目2021年第一季度废气常规监测报告》，该项目以氢气、压缩空气、四丁基脲、磷酸三辛酯、芳烃、2-乙基蒽醌等为原料，年产20万吨（27.5%）过氧化氢，生产工艺与本项目基本一致。其中氢化尾气采用冷凝+活性炭吸附进行处理，本项目氢化尾气采用低温水冷凝+活性炭吸附进行处理，与类比项目氢化尾气处理方式基本一致，故本项目类比该项目氢化尾气排放口的非甲烷总烃相关数据是可行的。监测类比数据见表4.4-2。

**表 4.4-2 氢化尾气类比监测数据情况表**

污染源	山东阳煤恒通化工股份有限公司 年产20万吨（27.5%）过氧化氢项目	本项目
生产工艺、氢化过程及环保设施	生产工艺：蒽醌法钨催化剂固定床氢化工艺。 氢化过程：工作液中的2-乙基蒽醌在钨催化剂存在下，与氢气发生反应生成2-乙基氢蒽醌。 环保设施：冷凝+活性炭吸附+30m高排气筒排放。	生产工艺：蒽醌法钨催化剂固定床氢化工艺。 氢化过程：工作液中的2-乙基蒽醌在钨催化剂存在下，与氢气发生反应生成2-乙基氢蒽醌。 环保设施：冷凝+活性炭吸附+28m高排气筒排放。
监测资料	2021年第一季度常规监测	/

非甲烷总烃排放浓度 mg/m <sup>3</sup>	3.71~4.96	/
非甲烷总烃排放速率 kg/h	0.00034~0.0006	/
监测期间工况	100%	/
生产规模及相关原料成分	规模：20 万吨（27.5%）过氧化氢项目	规模：20 万吨（27.5%）过氧化氢项目

本次评价类比其氢化尾气排气口非甲烷总烃的最大排放速率（0.0006kg/h），计算本项目氢化尾气中芳烃的产生量。氢化尾气采用低温水冷凝+活性炭吸附处理，处理效率为 80%，则芳烃的产生速率约为 0.003kg/h，吸附后芳烃的排放速率为 0.0006kg/h。处理后废气经 2#排气筒（28m）排放，设计风机风量为 120m<sup>3</sup>/h，则芳烃排放浓度为 4.96mg/m<sup>3</sup>，可以满足《大气污染物综合排放标准》（GB16297-1996）表 2 中的二级排放标准限值要求。

### （3）氧化尾气 G3、碱塔废气 G4、闪蒸罐废气 G5、稀碱蒸发废气 G6

#### ①氧化尾气 G4-3

在氧化过程中产生的废气，主要成分为芳烃、氮气、氧气。根据设计单位提供资料及物料衡算可知，氧化尾气中芳烃产生量为 31.65kg/h（253.2t/a），首先经循环水冷凝回收其中的绝大部分芳烃，冷凝回收后芳烃产生量为 3.21kg/h（25.68t/a），再进入活性炭吸附装置处理，活性炭吸附处理效率为 85%，则氧化尾气中芳烃排放速率为 0.4815kg/h（3.852t/a）。

#### ②碱塔废气 G4

碱塔吸收过程产生的废气，主要成分为氧气、二氧化碳、芳烃。根据设计单位提供资料及物料衡算可知，碱塔废气中芳烃产生量为 0.41kg/h（3.28t/a），经密闭管道收集后进入活性炭吸附装置处理，活性炭吸附处理效率为 80%，则碱塔废气中芳烃排放速率为 0.082kg/h（0.656t/a）。

#### ③闪蒸罐废气 G5

闪蒸罐脱水过程产生的废气，主要成分为氧气、芳烃。根据设计单位提供资料及物料衡算可知，经低温水冷凝回收后闪蒸罐废气中芳烃的产生量为 0.11kg/h（0.88t/a），进入活性炭吸附装置处理，活性炭吸附处理效率为 80%，则

闪蒸罐废气中芳烃排放速率为 0.022kg/h (0.176t/a)。

#### ④稀碱蒸发废气 G6

稀碱蒸发过程中产生的废气，主要成分为芳烃。根据设计单位提供资料及物料衡算可知，经循环水冷却后稀碱蒸发废气中芳烃产生量为 0.02kg/h (0.16t/a)，经密闭管道收集后进入活性炭吸附装置处理，活性炭吸附处理效率为 80%，则稀碱蒸发废气中芳烃排放速率为 0.004kg/h (0.032t/a)。

以上①②③④四项废气经处理后，由引风机引到 3#排气筒 (28m) 排放。芳烃最终排放速率为 0.5895kg/h (4.716t/a)，设计风机风量为 30000m<sup>3</sup>/h，则芳烃排放浓度为 19.65mg/m<sup>3</sup>，可以满足《大气污染物综合排放标准》(GB16297-1996) 表 2 中的二级排放标准限值要求。

类比《安徽六国化工股份有限公司年产 15 万吨 (27.5%) 过氧化氢项目竣工环境保护验收监测报告》，该项目以氢气、压缩空气、四丁基脒、磷酸三辛酯、芳烃、2-乙基蒽醌等为原料，年产 15 万吨 (27.5%) 过氧化氢，生产工艺与本项目基本一致。其中氧化塔尾气采用冷凝+活性炭吸附进行处理。验收期间对氧化塔尾气排放口的非甲烷总烃浓度进行了监测，监测结果为 6.51mg/m<sup>3</sup>~20.3mg/m<sup>3</sup>，能达到《大气污染物综合排放标准》(GB16297-1996) 表 2 中的二级排放标准限值要求。

本项目氧化尾气采用冷凝+活性炭吸附的处理方式，与类比项目氧化塔尾气处理方式基本一致，虽然本项目氧化尾气、碱塔废气、闪蒸罐废气、稀碱蒸发废气分别经活性炭吸附处理后一起通过 3#排气筒 (28m) 排放，但其中氧化尾气排放占主导 (81.68%)，通过 3#排气筒 (28m) 排放的芳烃的排放浓度与类比项目相差不大，故本项目氧化尾气、碱塔废气、闪蒸罐废气、稀碱蒸发废气采用的处理方式是可行的。

项目双氧水生产有组织废气产生源强见表 4.4-3。

表 4.4-3 项目有组织废气产生及排放情况

排气筒	污染源名称	污染物	产生情况			治理措施	去除效率 %	排放情况			执行标准		排放源参数			排放时间 h
			废气量 m <sup>3</sup> /h	产生量 kg/h	产生浓度 mg/m <sup>3</sup>			废气排放量 m <sup>3</sup> /h	排放量 kg/h	排放浓度 mg/m <sup>3</sup>	浓度限值 mg/m <sup>3</sup>	速率限值 kg/h	高度 m	内径 m	温度 °C	
1#	工作液配制废气	非甲烷总烃	1000	0.116	116	活性炭吸附	80	1000	0.0232	23.2	120	11.3	19	0.35	25	8000
2#	氢化尾气	非甲烷总烃	120	0.003	25	低温水冷凝+活性炭吸附	80	120	0.0006	4.96	120	22.9	28	0.3	25	
3#	氧化尾气	非甲烷总烃	26000	3.21	123.5	循环水冷却+涡轮膨胀制冷回收+活性炭吸附	85	30000	0.5895	19.65	120	22.9	28	1.2	25	
	碱塔废气	非甲烷总烃	2500	0.41	164	活性炭吸附	80									
	闪蒸罐废气	非甲烷总烃	1000	0.11	110	低温水冷凝+活性炭吸附	80									
	稀碱蒸发废气	非甲烷总烃	500	0.02	40	循环水冷却+活性炭吸附	80									

## (二) 无组织废气

项目无组织排放废气主要来自中间罐区和污水处理站。

### 1、中间罐区

项目中间罐区设置 2 个工作液储罐，容积均为 1000m<sup>3</sup>。工作液储罐中芳烃在储存过程中产生一定的呼吸气，呼吸气包括小呼吸和大呼吸。

(1) 大呼吸计算方法如下：

$$L_{dw}=4.188\times 10^{-7}\times P\times V_L\times M\times K_T\times K_E$$

式中： $L_{dw}$ —拱顶罐大呼吸蒸发损耗量，kg/a；

$P$ —储罐内平均温度下的液体的真实蒸汽压（Pa）；

$V_L$ —液体年转运量，m<sup>3</sup>/a；

$M$ —储存内蒸汽的分子量，g/mol；

$K_T$ —周转系数， $K>220$ ， $K_T=0.26$ 。

$K_E$ —产品因子，取 1。

根据以上储罐大呼吸废气计算公式计算，项目芳烃呼吸废气产生量为 9.6kg/a。

(2) 小呼吸量计算方法如下：

$$L_{DS}=0.191\times M\times (P/(80050-P))^{0.68}\times D^{1.73}\times H^{0.51}\times T^{0.45}\times F_P\times C\times K_C$$

式中： $L_{DS}$ —拱顶罐年蒸发损耗量，kg/a；

$M$ —储罐内蒸汽分子量，g/mol；

$D$ —储罐直径；

$H$ —储罐内平均留空高度，m；

$T$ —日环境温度变化的平均值，℃，本次取 6℃；

$F_P$ —涂料系数，本项目取 1.02；

$C$ —小直径储罐的修正系数，直径在 0~9m 之间的罐体， $C=1-0.0123\times(D-9)^2$ ，大于 9m， $C=1$ ；

$K_C$ —产品因子，取 1。

根据以上储罐小呼吸废气计算公式计算，项目芳烃呼吸废气产生量为 210.2kg/a。

项目中间罐区无组织废气产生源强见表 4.4-4。

表 4.4-4 项目中间储罐区无组织废气产生源强

污染源位置	污染物	污染物排放量	面源面积(m <sup>2</sup> )	面源高度(m)
中间罐区	非甲烷总烃	0.028kg/h、0.22t/a	915m <sup>2</sup> (20m*45.75m)	11

## 2、污水处理站

本次新建污水处理站在运行过程中有废气产生，主要成分为氨、硫化氢和非甲烷总烃。类比《中安联合煤化有限责任公司煤制 170 万吨/年甲醇及转化烯烃项目竣工环境保护验收监测报告》，该项目以煤为原料生产甲醇，主要工艺过程包括煤气化、CO 变换、低温甲醇洗、甲醇合成等，该过程与天安化工厂区现有合成氨生产工艺中的煤气化、CO 变换、低温甲醇洗等生产过程基本一致。类比项目产生的生产废水（煤气化废水、甲醇洗废水、地面冲洗水等）排入污水处理站处理，处理规模为 400m<sup>3</sup>/h，产生的废气采用加湿塔+生物滤床+掩蔽吸附体处理后排放，处理效率≥80%。本次新建污水处理站处理规模为 100m<sup>3</sup>/h，处理废水包括项目经一期双氧水装置区污水处理站预处理后的废水，以及天安公司厂区合成氨装置的煤气化废水和甲醇废水，其中天安公司厂区合成氨装置的煤气化废水和甲醇废水占总废水处理量的 96%左右。本项目与类比项目处理的废水类型相似，故本项目类比该项目污水处理站废气污染物（氨、硫化氢、非甲烷总烃）的排放速率，折算污染物产生速率是可行的。监测类比数据见表 4.4-5。

表 4.4-5 污水处理站废气类比监测数据情况表

污染源	中安联合煤化有限责任公司煤制 170 万吨/年甲醇及转化烯烃项目竣工环境保护验收监测报告	本项目
生产工艺	煤气化、CO 变换、低温甲醇洗等。	天安公司厂区合成氨装置：煤气化、CO 变换、低温甲醇洗等。
污水处理工艺及处理废水类型	煤气化废水、甲醇洗废水、地面冲洗水等。	经一期双氧水装置区污水处理站预处理后的废水，以及天安公司厂区合成氨装置的煤气化废水和甲醇废水，其中天安公司厂区合成氨装置的煤气化废水和甲醇废水占总废水处理量的 96%左右。
污水处理站规模	400m <sup>3</sup> /h	100m <sup>3</sup> /h
监测资料	2020 年验收监测	/

氨最大排放速率 kg/h	0.163	/
硫化氢最大排放速率 kg/h	0.0156	/
非甲烷总烃最大排放速率 kg/h	0.504	/
监测期间工况	100%	/

本次评价类比其污水处理站废气排放口氨、硫化氢和非甲烷总烃的最大排放速率，根据污染物去除效率及污水处理规模，折算本项目污水处理站氨、硫化氢和非甲烷总烃的产生速率分别为 0.2038kg/h、0.0195kg/h、0.63kg/h。废气收集后采用生物过滤器+活性炭吸附进行处理，处理效率为 80%，处理后无组织排放，氨、硫化氢和非甲烷总烃的排放量分别为 0.0408kg/h、0.0039kg/h、0.126kg/h。

项目污水处理站无组织废气排放源强见表 4.4-6。

表 4.4-5 项目污水处理站无组织废气产生源强

污染源位置	污染物	污染物产生量	污染物排放量	面源面积(m <sup>2</sup> )	面源高度(m)
污水处理站	氨	0.2038kg/h、1.6304t/a	0.0408kg/h、0.3264t/a	2899m <sup>2</sup> (42.6m*68m)	6
	硫化氢	0.0195kg/h、0.156t/a	0.0039kg/h、0.0312t/a		
	非甲烷总烃	0.63kg/h、5.04t/a	0.126kg/h、1.008t/a		

#### 4.4.2 废水

项目双氧水装置区产生的废水包括工作液洗涤废水 W1、氢化废气冷凝液 W2、氧化废气冷凝液 W3、氧化塔残液 W4、萃余液分离废水 W5、闪蒸罐废气冷凝液 W6、稀碱蒸发冷凝液 W7、浓碱贮槽废水 W8、地面及设备冲洗废水 W9、再生废水 W10、循环水站排水 W11、初期雨水 W12、事故废水 W13。

##### (1) 工作液洗涤废水 W1

根据物料衡算，工作液洗涤废水量为 970.52kg/h (7764.16t/a)，主要成分为芳烃、2-乙基蒽醌、四丁基脲、磷酸三辛酯等，先排入一期双氧水装置区污水处理站进行预处理，再进入本次新建污水处理站进行深度处理，最后进入天安公司厂区废水综合利用系统（中水回用处理装置）进行处理，处理后用于本次新建循环水站补水，不外排。

##### (2) 氢化废气冷凝液 W2

根据物料衡算，氢化废气冷凝液产生量为 0.027kg/h (0.216t/a)，主要成分为芳烃，经一期双氧水污水处理站预处理后，用于工作液配制。

### (3) 氧化废气冷凝液 W3

根据物料衡算，氧化废气冷凝液产生量为 28.44kg/h (227.52t/a)，主要成分为芳烃，收集后进入后续萃取工段，不外排。

### (4) 氧化塔残液 W4

根据物料衡算，氧化塔残液产生量为 786.25kg/h (6290t/a)，主要成分为双氧水、磷酸等，先排入一期双氧水装置区污水处理站进行预处理，再进入本次新建污水处理站进行深度处理，最后进入天安公司厂区废水综合利用系统(中水回用处理装置)进行处理，处理后用于本次新建循环水站补水，不外排。

### (5) 萃余液分离废水 W5

根据物料衡算，萃余液分离器分离出的废水量为 97.27kg/h (778.16t/a)，主要成分为双氧水、芳烃、2-乙基蒽醌、磷酸三辛酯、四丁基脲、磷酸等，先排入一期双氧水装置区污水处理站进行预处理，再进入本次新建污水处理站进行深度处理，最后进入天安公司厂区废水综合利用系统(中水回用处理装置)进行处理，处理后用于本次新建循环水站补水，不外排。

### (6) 闪蒸罐废气冷凝液 W6

根据物料衡算，闪蒸罐废气冷凝液产生量为 97.28kg/h (778.24t/a)，主要成分为芳烃，收集后返回萃取工段，不外排。

### (7) 稀碱蒸发冷凝液 W7

根据物料衡算，稀碱蒸发冷凝液产生量为 36.05kg/h (288.4t/a)，主要成分为芳烃，先排入一期双氧水装置区污水处理站进行预处理，再进入本次新建污水处理站进行深度处理，最后进入天安公司厂区废水综合利用系统(中水回用处理装置)进行处理，处理后用于本次新建循环水站补水，不外排。

### (8) 浓碱贮槽废水 W8

根据物料衡算，浓碱贮槽废水产生量为 3.47kg/h (27.76t/a)，主要成分为碳酸钾、磷酸盐、芳烃，先排入一期双氧水装置区污水处理站进行预处理，再进入本次新建污水处理站进行深度处理，最后进入天安公司厂区废水综合利用系统



（中水回用处理装置）进行处理，处理后用于本次新建循环水站补水，不外排。

#### （9）地面及设备冲洗废水 W9

在双氧水生产过程中，需对装置区地面及设备进行冲洗。根据设计单位提供，地面及设备冲洗用水量为 2t/d（660t/a），损失按 20%计，则冲洗废水量为 1.6t/d（528t/a），先排入一期双氧水装置区污水处理站进行预处理，再进入本次新建污水处理站进行深度处理，最后进入天安公司厂区废水综合利用系统（中水回用处理装置）进行处理，处理后用于本次新建循环水站补水，不外排。

#### （10）再生废水 W10

项目运行一段时间后，钨催化剂、白土床及配套的活性炭需要定期使用蒸汽进行再生、吹脱，根据设计单位提供技术资料，钨催化剂再生废水产生量为108t/a，氢化白土床再生废水量为 1098t/a，后处理白土床再生废水量为 2250t/a，活性炭再生废水量为 504t/a，废水中主要污染物为 2-乙基蒽醌、重芳烃、磷酸三辛酯等有机物，先排入一期双氧水装置区污水处理站进行预处理，再进入本次新建污水处理站进行深度处理，最后进入天安公司厂区废水综合利用系统（中水回用处理装置）进行处理，处理后用于本次新建循环水站补水，不外排。

#### （11）循环水站排水 W11

双氧水装置区循环水站规模为 5500t/h，循环水系统补水量为 100t/h（800000t/a），循环排污水为 12.5t/h（100000t/a），主要污染物为 SS、磷、钙、镁离子等，排入天安公司厂区废水综合利用系统（中水回用处理装置）进行处理后，用于本次新建循环水站补水，不外排。

#### （12）初期雨水 W12

项目双氧水装置区厂房占地约 9400m<sup>2</sup>，初期雨水收集按照 15mm 计算，则项目初期雨水收集量为 141m<sup>3</sup>，全部收集后进入双氧水装置区设置的初期雨水收集池（300m<sup>3</sup>）储存后，先排入一期双氧水装置区污水处理站进行预处理，再进入本次新建污水处理站进行深度处理，最后进入天安公司厂区废水综合利用系统（中水回用处理装置）进行处理，处理后用于本次新建循环水站补水，不外排。

#### （13）事故废水 W13

项目双氧水装置区发生生产事故时，废水全部进入事故池暂存。根据《石油

化工企业设计防火标准》（2018年版，GB50160-2008）、《建筑设计防火规范》（2018年版，GB50016-2014），双氧水装置区最大消防水量按125L/s计，事故持续时间取1h，则一次消防用水量为450m<sup>3</sup>，收集进入本次设置的事故水池（2000m<sup>3</sup>）储存后，先排入一期双氧水装置区污水处理站进行预处理，再进入本次新建污水处理站进行深度处理，最后进入天安公司厂区废水综合利用系统（中水回用处理装置）进行处理，处理后用于本次新建循环水站补水，不外排。

### 4.4.3 噪声

项目运营期主要噪声源为各泵类及风机等运转设备，噪声源强度在85~90dB之间。主要噪声源及相应的治理情况列于表4.4-6。

表 4.4-6 主要噪声源及治理情况一览表

序号	位置	主要噪声源	设备台数	声压级 dB (A)	降噪措施	治理后 声压级 dB (A)
1	中间罐区	各类泵（进料、出料泵）	10	85	选用低噪声设备、基础减震	65
2	工作液配制工段	各类泵（进料泵、出料泵）	5	85	选用低噪声设备、基础减震	65
3	氢化工段	各类泵（循环泵、进料泵、出料泵）	4	85	选用低噪声设备、基础减震	65
4	氧化工段	各类泵（进料泵、出料泵）	4	85	选用低噪声设备、基础减震	65
5		尾气风机	1	90	选用低噪声设备、隔声、设减震垫	70
6	萃取工段	各类泵（循环泵、进料泵、出料泵）	2	85	选用低噪声设备、基础减震	65
7	后处理工段	各类泵（循环泵、进料泵、出料泵）	4	85	选用低噪声设备、基础减震	65
8		尾气风机	1	90	选用低噪声设备、隔声、设减震垫	70
9	污水处理	污水泵	2	85	选用低噪声设备、基础减震	65
10		尾气风机	1	90	选用低噪声设备、隔声、设减震垫	70
11	循环水站	循环水泵	4	85	选用低噪声设备、基础减震	65

### 4.4.4 固废

项目双氧水装置区产生的固体废物包括废钨催化剂 S1、氢化液过滤器过滤

滤芯 S2、废活性氧化铝 S3、废活性炭 S4、废机油 S5、污水处理站污泥 S6。

#### (1) 废钨催化剂 S1

氢化反应中钨催化剂活性下降后，将用蒸汽再生恢复其活性。根据设计单位提供，氢化塔钨催化剂每 4 年更换一次，废钨催化剂产生量为 3.98t/a。废钨催化剂的主要成分为芳烃、金属钨等，根据《国家危险废物名录》（2021 版）属于 HW50 废催化剂 基础化学原料制造，危险废物代码为 261-152-50。统一收集后，送至一期双氧水装置区的危险废物暂存间暂存后委托处置。

#### (2) 氢化液过滤器过滤滤芯 S2

根据设计单位提供，氢化液过滤器过滤滤芯需定期更换，每 20-30 天更换一次，过滤滤芯产生量为 3t/a。过滤滤芯主要成分为滤材及吸附的工作液、降解物等，根据《国家危险废物名录》（2021 版）属于 HW06 废有机溶剂与含有机溶剂废物 非特定行业，危险废物代码为 900-405-06。统一收集后，送至一期双氧水装置区的危险废物暂存间暂存后委托处置。

#### (3) 废活性氧化铝 S3

根据设计单位提供，氢化反应白土床产生的废活性氧化铝更换周期约 60 天，折合每年 141.68 吨；后处理白土床产生的废活性氧化铝更换周期约 30 天，折合每年 613.44 吨。主要成分有芳烃、氧化铝等，废氧化铝排出前，经蒸汽反复吹脱等处理，不含有机物，无腐蚀性、无毒性等，不会产生其它危害。

根据建设单位提供的济宁市兖州区银泉精细化工有限公司（该公司双氧水生产工艺基本与本项目一致）委托中国科学院广州化学研究所分析测试中心对双氧水装置废活性氧化铝浸出毒性检测报告（见附件 14）可知，废活性氧化铝成分主要为氧化铝 78.3%、硫酸钠 0.4%、磷酸三辛酯 3.7%、2-乙基蒽醌 3.1%、水 14.5%、三甲苯 0.0026%，不含 GB5085.6-2007 中是所列毒性物质。因此，项目产生的废活性氧化铝为一般固体废物，收集后由原厂家定期回收处置。

#### (4) 废活性炭 S4

项目生产过程中产生的有机废气等通过活性炭吸附装置净化处理，净化处理过程中会产生废活性炭，活性炭吸附饱和后采用吸附脱附再生，定期更换，一般 2 年更换一次。每股尾气设置 2 个活性炭吸附罐，一用一再生，每个罐约 1-2 吨活性炭，

废活性炭折合约 10t/a。废活性炭主要成分为炭、芳烃等，根据《国家危险废物名录》（2021 年），属 HW49 其他废物 非特定行业，危险废物代码为 900-039-49。统一收集后，送至一期双氧水装置区的危险废物暂存间暂存后委托处置。

#### （5）废机油 S5

项目装置区在设备维护期间会产生少量的废机油，实际运行过程中该部分废机油不定期产生，预计产生量为 2t/a，属于《国家危险废物名录》（2021 版）中 HW08 非特定行业中（900-214-08）类。统一收集后，送至一期双氧水装置区的危险废物暂存间暂存后委托处置。

#### （6）污水处理站污泥 S6

项目污水处理站处理过程会有污泥产生，主要成分为有机质等。类比同类型企业，污泥产生量约为 365t/a，经压滤脱水处理后，送天安公司厂区燃煤锅炉进行焚烧处置。

## 4.5 污染物排放汇总

根据上述分析，项目正常情况下，营运期污染物排放情况汇总详见表 4.5-1。

表 4.5-1 项目正常情况下污染物排放情况汇总表

污染物类型	污染源	污染因子	污染物产生情况			污染物排放情况			处理措施、排放去向
			kg/h	mg/m <sup>3</sup>	t/a	kg/h	mg/m <sup>3</sup>	t/a	
有组织废气	工作液配制废气 G1	非甲烷总烃	0.116	116	0.928	0.0232	23.2	0.1856	经活性炭吸附处理后，通过 1#排气筒（19m）排放
	氯化尾气 G2	非甲烷总烃	0.003	25	0.024	0.0006	4.96	0.0048	经低温水冷凝+活性炭吸附处理后，通过 2#排气筒（28m）排放
	氧化尾气 G3	非甲烷总烃	3.21	123.5	25.68	0.5895	19.65	4.716	经循环水冷却+涡轮膨胀制冷回收+活性炭吸附处理后，通过 3#排气筒（28m）排放
	碱塔废气 G4	非甲烷总烃	0.41	164	3.28				经活性炭吸附处理后，通过 3#排气筒（28m）排放
	闪蒸罐废气 G5	非甲烷总烃	0.11	110	0.88				经低温水冷凝+活性炭吸附处理后，通过 3#排气筒（28m）排放
	稀碱蒸发废气 G6	非甲烷总烃	0.02	40	0.16				经循环水冷却+活性炭吸附处理后，通过 3#排气筒（28m）排放
无组织废气	中间罐区	非甲烷总烃	0.028kg/h、0.22t/a			0.028kg/h、0.22t/a			/
	污水处理站	氨	0.2038kg/h、1.6304t/a			0.0408kg/h、0.3264t/a			生物过滤器+活性炭吸附
		硫化氢	0.0195kg/h、0.156t/a			0.0039kg/h、0.0312t/a			
		非甲烷总烃	0.63kg/h、5.04t/a			0.126kg/h、1.008t/a			
废水	工作液洗涤废水 W1		970.52kg/h			0			
	氯化废气冷凝液 W2		0.027kg/h			0			经一期双氧水污水处理站预处理后，用于工作液配制
	氧化废气冷凝液 W3		28.44kg/h			0			收集后进入后续萃取工段
	氧化塔残液 W4		786.25kg/h			0			先排入一期双氧水装置区污水处理站进行预处理，再进入本次新建污水处理站进行深度处理，最后进入天安公司厂区废水综合利用系统（中水回用处理装置）进行处理，处理后用于本次新建循环水站补水，不外排
	萃余液分离废水 W5		97.27kg/h			0			先排入一期双氧水装置区污水处理站进行预处理，再进入本次新建污水处理站进行深度处理，最后进入天安公司厂区废水综合利用系统（中水回用处理装置）进行处理，处理后用于本次新建循环水站补水，不外排
	闪蒸罐废气冷凝液 W6		97.28kg/h			0			收集后返回萃取工段

	稀碱蒸发冷凝液 W7	36.05kg/h	0	先排入一期双氧水装置区污水处理站进行预处理,再进入本次新建污水处理站进行深度处理,最后进入天安公司厂区废水综合利用系统(中水回用处理装置)进行处理,处理后用于本次新建循环水站补水,不外排
	浓碱贮槽废水 W8	3.47kg/h	0	先排入一期双氧水装置区污水处理站进行预处理,再进入本次新建污水处理站进行深度处理,最后进入天安公司厂区废水综合利用系统(中水回用处理装置)进行处理,处理后用于本次新建循环水站补水,不外排
	地面及设备冲洗废水 W9	66.67kg/h	0	先排入一期双氧水装置区污水处理站进行预处理,再进入本次新建污水处理站进行深度处理,最后进入天安公司厂区废水综合利用系统(中水回用处理装置)进行处理,处理后用于本次新建循环水站补水,不外排
	再生废水 W10	3960t/a	0	先排入一期双氧水装置区污水处理站进行预处理,再进入本次新建污水处理站进行深度处理,最后进入天安公司厂区废水综合利用系统(中水回用处理装置)进行处理,处理后用于本次新建循环水站补水,不外排
	循环水站排水 W11	12.5t/h	0	排入天安公司厂区废水综合利用系统(中水回用处理装置)进行处理后,用于本次新建循环水站补水,不外排
	初期雨水 W12	141m <sup>3</sup> /次	0	经本次新建初期雨水收集池收集后,先排入一期双氧水装置区污水处理站进行预处理,再进入本次新建污水处理站进行深度处理,最后进入天安公司厂区废水综合利用系统(中水回用处理装置)进行处理,处理后用于本次新建循环水站补水,不外排
	事故废水 W13	450m <sup>3</sup> /次	0	经本次新建事故废水收集池收集后,先排入一期双氧水装置区污水处理站进行预处理,再进入本次新建污水处理站进行深度处理,最后进入天安公司厂区废水综合利用系统(中水回用处理装置)进行处理,处理后用于本次新建循环水站补水,不外排
固体 废物	废钨催化剂 S1	3.98t/a	0	送至一期双氧水装置区的危险废物暂存间暂存后委托处置
	氢化液过滤器滤芯 S2	3t/a	0	送至一期双氧水装置区的危险废物暂存间暂存后委托处置
	废活性氧化铝 S3	613.44t/a	0	收集后由原厂家定期回收
	废活性炭 S4	10t/a	0	送至一期双氧水装置区的危险废物暂存间暂存后委托处置
	废机油 S5	2t/a	0	送至一期双氧水装置区的危险废物暂存间暂存后委托处置
	污水处理站污泥 S6	365t/a	0	送天安公司厂区燃煤锅炉进行焚烧处置
噪声	各工段机械噪声	约 85~90dB(A)	<70dB (A)	消声、减振、厂房隔声,距离衰减及绿化降噪

## 4.6 非正常排放

### (1) 废气非正常排放

本次评价主要考虑废气的非正常排放，公司对生产装置制定了详细的操作规范，用以避免事故情况下的非正常排放。

①开、停车操作规范。装置开车前需先开启环保设施，待循环正常后，再开车。停车时，先关闭生产设施，待装置不再产生污染物（废气、废水）后，再关闭环保设施。因此开停车一般不会产生非正常排放。

②失电情况下，物料均封闭在设备内，风机等也都停止，因此废气污染物不会逸出。

本次评价，建设项目装置运营期废气非正常排放主要考虑的还是废气污染源环保设施运行不正常情况下效率降低后的非正常排放。由于装置区废气活性炭吸附处理为一级吸附，故废气非正常情况设定的条件为装置区废气治理设施效率下降到 0%的情景，非正常排放情况持续时间为 1.0 小时。

非正常情况下废气外排详细情况见表 4.6-1。

表 4.6-1 非正常工况下大气污染物排放源强

污染源	排气量 (Nm <sup>3</sup> /h)	污染物	排放速率(kg/h)	排气筒参数		
				高度(m)	内径(m)	烟气温度 (°C)
1#排气筒	1000	非甲烷总烃	0.116	19	0.35	25
2#排气筒	120	非甲烷总烃	0.003	28	0.3	25
3#排气筒	30000	非甲烷总烃	3.75	28	1.2	25

### (2) 废水非正常排放

双氧水装置区物料罐区及各储槽四周设有围堰，装置区设有事故池和消防水池，设置连通管道，收集事故状态下的排水和消防事故状态下的消防废水，可保证事故状态下废水不外排。

## 4.7 项目建成后全厂“三本帐”核算

建设项目运营期生产过程中产生及排放的废气污染物为非甲烷总烃、氨、硫化氢，排放量核算主要来自于类比分析、设计资料和物料衡算。本次评价“三本帐”核算以全厂污染物排放为基础，对项目建设前后，全厂污染物产排情况进行“三本帐”核算分析。

本项目建设后装置区有组织废气污染物排放情况为：非甲烷总烃 4.9064t/a。

天安公司现状厂区内产生的废水全部回用，公司全厂目前已实现废水零排放，本项目建设后，装置区污水全部回用不外排，全厂废水零排放。

项目建设前后，全厂污染物排放变化情况详见表 4.67-1。

表 4.7-1 项目建设前后厂区污染物“三本账”

类别	污染物	单位	厂区现有总排放量	项目新增排放量	“以新带老”削减量	项目建成后全厂总排放量	建成后增减变化量
废气	废气量	万 m <sup>3</sup> /a	1590490.008	24896	0	1615386.008	+24896
	颗粒物	t/a	122.7822	0	0	122.7822	0
	氟化物	t/a	17.5215	0	0	17.5215	0
	氨	t/a	32.0632	0	0	32.0632	0
	二氧化硫	t/a	629.0419	0	0	629.0419	0
	氮氧化物	t/a	405.52	0	0	405.52	0
	硫化氢	t/a	17.43162	0	0	17.43162	0
	甲醇	t/a	135.5354	0	0	135.5354	0
	硫酸雾	t/a	37.9831	0	0	37.9831	0
	非甲烷总烃	t/a	0	4.9064	0	4.9064	+4.9064
	汞及其化合物	t/a	0.0112	0	0	0.0112	0
废水	总量	万 t/a	0	0	0	0	0
	COD	t/a	0	0	0	0	0
	NH <sub>3</sub> -N	t/a	0	0	0	0	0
固废			100%处置				

## 4.8 碳排放分析

### 4.8.1 管理规定与技术指南、规范

- (1) 《国家“十三五”控制温室气体排放工作方案》（国发[2016]61号）；
- (2) 《关于切实做好全国碳排放权交易市场启动重点工作的通知》（发改办气候[2016]57号）；
- (3) 《碳排放权交易管理办法》（环保部令 第19号，2021年2月1日施行）；
- (4) 《关于加强高耗能、高排放建设项目生态环境源头防控的指导意见》（环环评〔2021〕45号）；
- (5) 《中国化工生产企业温室气体排放核算方法与报告指南（试行）》。



## 4.8.2 碳排放核算

### (1) 核算边界

本项目建设地点位于安宁工业园区云南天安化工有限公司现有厂区内，本次核算的碳排放范围包括云南天安化工有限公司生产厂区内现有工程及本次新增项目相关内容。

天安公司生产厂区内现有工程已进行碳排放核算，主要来源《云南天安化工有限公司 2019 年度温室气体排放核查报告》（核查机构为深圳华测国际认证有限公司，2020 年 7 月 28 日）。本次评价厂区现有工程的碳排放核算来源企业 2019 年度温室气体排放核查报告中的相关内容，主要针对本项目产生的碳排放进行进一步核算。

### (2) 核算依据

天安公司生产厂区内现有工程碳排放来源《云南天安化工有限公司 2019 年度温室气体排放核查报告》（核查机构为深圳华测国际认证有限公司，2020 年 7 月 28 日）。

本项目主要按照中国化工生产企业温室气体排放核算方法与报告指南（试行）》进行核算。

### (3) 天安公司厂区现有工程碳排放情况

根据《云南天安化工有限公司 2019 年度温室气体排放核查报告》（核查机构为深圳华测国际认证有限公司，2020 年 7 月 28 日），云南天安化工有限公司厂区现有工程二氧化碳排放情况如下：

表 4.8-1 天安公司厂区现有边界内二氧化碳排放情况汇总表（tCO<sub>2</sub>）

序号	类别	排放量 tCO <sub>2</sub>
1	化石燃料燃烧排放量	678262.24
2	工业生产过程排放量	1832859.3
3	CO <sub>2</sub> 的回收利用	48204.54
4	企业净购入电力和热力消费引起的的 CO <sub>2</sub> 排放	149501.67
5	企业二氧化碳排放总量	2708828

根据核算结果，企业现有项目年碳排放量为 2708828tCO<sub>2</sub>。

### (4) 本项目碳排放情况

根据《中国化工生产企业温室气体排放核算方法与报告指南（试行）》，核算的排放源类别和气体种类包括：燃料燃烧排放、工业生产过程排放、CO<sub>2</sub> 回收

利用以及净购入的电力和热力消费引起的排放。

根据识别，本项目不涉及燃料燃烧排放 CO<sub>2</sub> 和 CO<sub>2</sub> 回收利用，本项目主要涉及工艺过程排放 CO<sub>2</sub> 和企业净购入的电力和热力消费引起 CO<sub>2</sub> 排放。

### ①工业生产过程 CO<sub>2</sub> 排放

主要指化石燃料和其它碳氢化合物用作原材料产生的 CO<sub>2</sub> 排放，包括放空废气经火炬处理后产生的 CO<sub>2</sub> 排放；以及碳酸盐使用过程（如石灰石、白云石等用作原材料、助熔剂或脱硫剂）产生的 CO<sub>2</sub> 排放。

本项目工业生产过程 CO<sub>2</sub> 排放主要涉及碳酸盐（碳酸钾）使用过程，碳酸盐使用过程产生的 CO<sub>2</sub> 排放根据每种碳酸盐的使用量及其 CO<sub>2</sub> 排放因子计算：

$$E_{CO_2-碳酸盐} = \sum_i (AD_i \times EF_i \times PUR_i)$$

式中，

$E_{CO_2-碳酸盐}$  为碳酸盐使用过程产生的 CO<sub>2</sub> 排放量，单位为吨；

$i$  为碳酸盐的种类；

$AD_i$  为碳酸盐  $i$  用于原材料、助熔剂和脱硫剂的总消费量，单位为吨；

$EF_i$  为碳酸盐  $i$  的 CO<sub>2</sub> 排放因子，单位为吨 CO<sub>2</sub>/吨碳酸盐  $i$ ；

$PUR_i$  为碳酸盐  $i$  的纯度，单位为%。

本项目碳酸钾用量为 9.76t/a，纯度为 99%。根据《中国化工生产企业温室气体排放核算方法与报告指南（试行）》中附件二表 2.3 取缺省值，碳酸钾的 CO<sub>2</sub> 排放因子为 0.3184tCO<sub>2</sub>/吨碳酸盐。

经计算：项目工业生产过程  $E_{CO_2-碳酸盐}$  = 3.1t。

### ②净购入的电力和热力消费引起的 CO<sub>2</sub> 排放。

企业净购入的电力消费引起的 CO<sub>2</sub> 排放以及经购入的热力消费引起的 CO<sub>2</sub> 排放按如下公式计算：

$$E_{CO_2-净电} = AD_{电力} \times EF_{电力}$$

$$E_{CO_2-净热} = AD_{热力} \times EF_{热力}$$

式中： $E_{CO_2-净电}$  --为企业净购入的电力隐含的 CO<sub>2</sub> 排放，单位为吨 CO<sub>2</sub>；

$E_{CO_2-净热}$  --为企业净购入的热力隐含的 CO<sub>2</sub> 排放，单位为吨 CO<sub>2</sub>。

AD 电力 -- 为企业净购入的电力消费，单位为 MWh。

AD 热力 -- 为企业净购入的热力消费，单位为 GJ（百万千焦）。

EF 电力 -- 为电力供应的 CO<sub>2</sub> 排放因子，单位为吨 CO<sub>2</sub>/MWh。

EF 热力 -- 为热力供应的 CO<sub>2</sub> 排放因子，单位为 tCO<sub>2</sub>/GJ。

本项目建设装置区蒸汽总用量为 39100t/a（12.38×10<sup>4</sup>GJ），由云南天安化工有限公司厂区内在建的 320t/h 燃煤锅炉提供，热力供应的 CO<sub>2</sub> 排放因子为 0.11tCO<sub>2</sub>/GJ，则 ECO<sub>2</sub>-净热=13618t。

项目需购入电力为 32345MWh/a，参考《2019 年度减排项目中国区域电网基准线排放因子》中关于南方区域电网的电力供应的 CO<sub>2</sub> 排放因子取 0.8042tCO<sub>2</sub>/MWh，则 ECO<sub>2</sub>-净电=26011.85t。

综上，根据核算结果，本项目生产碳排放量为 39632.95t/a。

#### （5）本项目建设后核算边界内碳排放情况

核算边界内碳排放情况见下表：

表 4.8-2 核算边界内二氧化碳排放情况汇总表（tCO<sub>2</sub>）

序号	类别	厂区现有工程	本项目新增
1	化石燃料燃烧排放量 tCO <sub>2</sub>	678262.24	/
2	工业生产过程排放量 tCO <sub>2</sub>	1832859.3	3.1
3	CO <sub>2</sub> 的回收利用 tCO <sub>2</sub>	48204.54	/
4	企业净购入电力和热力消费引起的 CO <sub>2</sub> 排放	149501.67	39629.85
5	企业二氧化碳排放总量 tCO <sub>2</sub>	2708828	39632.95
合计		2748460.95	

根据核算结果，企业现有项目年碳排放量为 2708828tCO<sub>2</sub>，本项目年碳排放量为 39632.95tCO<sub>2</sub>。项目建设后天安公司全厂年碳排放量为 2748460.95tCO<sub>2</sub>。

### 4.8.3 减污降碳措施论证及比选

#### （1）工业生产过程

项目工业生产过程碳排放主要是来源于碳酸盐（碳酸钾）使用过程。工业生产过程源头减排可通过在生产过程中，按照工艺实际需求投入碳酸盐用量，防止碳酸盐投加过量减少碳酸盐的损失。

#### （2）外购电力产生的排放

项目生产过程中主要使用电能作为能源，外购电力产生的二氧化碳排放，主要通过采取节能措施进一步降低碳排放总量。具体措施如下：

- 1) 选用国家推荐的节能产品，厂房在设计时考虑充分利用自然采光。
- 2) 照明优先考虑采用自然光照明方式，无法采用智能照明区域采用 LED 节能灯具，照明控制采用就地控制与统一管理相结合的方式，分组控制实现节电；照明灯具功率因数不小于 0.9；其他区域灯具选用电子镇流器或节能电感型镇流器，加电容补偿功率因数，功率因数不小于 0.9。
- 3) 变压器、高低压配电装置选用技术先进、国家推荐的节能设备，在低压配电系统安装滤波装置。
- 4) 变电站尽量靠近负荷中心，缩短电缆长度，减少电压降损失节约电能，在变电所设置功率因素补偿装置。
- 5) 经济合理地选择导线截面，电力干线最大工作压降不大于 2%，分支线路最大工作压降不大于 3%，采用转换效率高的单晶电源柜。
- 6) 建筑物内动力、照明用电分别计量，加强节能管理。
- 7) 谐波治理：采用有源滤波器并配套相应的补偿装置，通过有源滤波器自动检测谐波电流，配套补偿装置自动补偿相对应的补偿电流。
- 8) 采用高效率的制冷设备及水泵、风机。
- 9) 做好循环水系统管网的流量平衡并合理控制供回水温差，优化配水管网，消除不利因素，如阀门损失、局部管路阻力偏大，取得泵站最合理的扬送流量。
- 10) 加强设备、管网的检修、维护管理，提高设备的运转率和优化负荷率；减少跑冒滴漏的现象发生，节约能源。
- 11) 优化生产组织使生产能力最大化，各设备应处于高效率低能耗状态。

#### **4.8.4 CO<sub>2</sub> 减排量**

根据《20 万吨/年磷酸铁电池新材料前驱体配套项目-20 万吨/年(27.5%浓度)双氧水装置节能报告》（云南云天咨询有限公司，2022 年 2 月），通过采取相应措施，项目可减少电能消耗 475.5 万 kWh/a，相应减少净购入电力产生的 CO<sub>2</sub> 排放量为 3823.97t/a。

#### **4.8.5 排放管理制度**

##### **(1) 组织制度**

为规范企业碳管理工作，结合自身生产管理实际情况，建立碳管理制度，包括但不限于建立企业碳管理工作组织体系；明确各岗位职责及权限范围；明确战

略管理、碳排放管理、碳资产管理、信息公开等具体内容；明确各事项审批流程及时限；明确管理制度的时效性。

为确保企业碳管理工作人员具备相应能力，企业应开展以下工作：通过教育、培训、技能和经验交流，确保从事碳管理有关工作人员具备相应的能力，并保存相关记录；对与碳管理工作有重大影响的人员进行岗位专业技能培训，并保存培训记录；企业可选择外派培训、内部培训和横向交流等方式开展培训工作。

企业应采取措施，使全体人员都意识到：实施企业碳管理工作的重要性；降低碳排放、提高碳排放绩效给企业带来的效益，以及个人工作改进能带来的碳排放绩效；偏离碳管理制度规定运行程序的潜在后果。

## **(2) 排放管理**

### **① 监测管理**

企业应根据自身的生产工艺以及《工业企业温室气体排放核算和报告通则》（GB/T 32150-2015）中核算标准和国家相关部门发布的技术指南的有关要求，确保对其运行中的决定碳排放绩效的关键特性进行定期监视、测量和分析，关键特性至少应包括但不限于：排放源设施、各碳源流数据、具备实测条件的与排放因子相关的数据、碳排放相关数据和生产相关数据获取方式、数据的准确性。

企业应对监视和测量获取的相关数据进行分析，应开展以下工作：a) 规范碳排放数据的整理和分析；b) 对数据来源进行分类整理；c) 对排放因子及相关参数的监测数据进行分类整理；d) 对数据进行处理并进行统计分析；e) 形成数据分析报告并存档。

### **② 报告管理**

根据《碳排放权交易管理办法》（试行），重点排放单位应当根据生态环境部制定的温室气体排放核算与报告技术规范，编制该单位上一年度的温室气体排放报告，载明排放量，并报生态环境主管部门。排放报告所涉数据的原始记录和管理台账应当至少保存五年。

### **③ 信息公开**

企业编制的年度温室气体排放报告应当定期公开，接受社会监督，涉及国家秘密和商业秘密的除外。

## **4.8.6 碳排放分析结论**

碳排放核算边界内所有生产系统产生的温室气体排放。主要排放源为企业边界内燃料燃烧排放、能源的原材料用途、工业生产过程排放、企业购入电力及热力排放。

经核算，本项目年碳排放总量为 39632.95tCO<sub>2</sub>。项目在工艺设计、设备选型、建筑材料、电气系统、节能管理等方面，均采用了一系列节能措施以降低生产中各个环节的节能降耗。

建议建设单位按照国家对碳排放控制和碳市场管理的要求，采取并探索进一步采区相应节能措施减少碳排放，进一步降低企业碳排放强度。

## 5 建设项目周围地区环境概况

### 5.1 自然环境

#### 5.1.1 地理位置与交通

项目所在安宁市位于滇中高原的东部边缘，滇池西面，昆明市的西郊，距离昆明市中心 28km。区域位置东经  $102^{\circ} 8' \sim 102^{\circ} 37'$ ，北纬  $24^{\circ} 31' \sim 25^{\circ} 6'$ 。南北长 66.5km，东西宽 46.4km，总面积 1301km<sup>2</sup>。其中山区、半山区面积占 65%，坝区面积占 35%。

项目建设地点位于安宁市草铺街道。草铺街道位于安宁市西郊，距安宁市区公路距离 13km，320 国道及安楚高等级公路穿境而过，总面积 171km<sup>2</sup>；东邻连然镇，南接县街乡，西靠易门县，北连青龙及温泉两镇，为通往滇西之要冲。

建设项目位于安宁工业园区云南天安化工有限公司厂区内，项目地理坐标为东经： $102^{\circ}21'41.791''$ ，北纬： $24^{\circ}56'43.589''$ 。

项目地理位置见附图 1。

#### 5.1.2 地形地貌

安宁地处滇中高原中部，滇池断陷湖盆西部，境内地表起伏不大，高原面发育较为完整。整个地形南窄北宽，东南高西北低。拥有连然、八街、禄脬三个大小不一的山间谷盆，其余均为山区、半山区。境内群山环绕，盆岭相间。属山地、中山、中切割地貌。市内西南部黑风洞为安宁市最高点，海拔约为 2617.7m，最低点位于草铺镇王家滩村委会红河流域扒河出安宁境处鲁家山河谷处，海拔约为 1680m，相对高差为 937.7m。

项目所在地位于安宁工业园区云南天安化工有限公司厂区内，北面地面平坦，南面、东面和西面均存在山丘，属于山间小盆地。

#### 5.1.3 气候

安宁市处于低纬度、高海拔地区，属亚热带高原季风温凉气候。主要受西南季风影响，形成冬春干旱、夏季多雨，四季无寒暑、遇雨变成冬的气候特点。多年平均气温 15.4℃，高于昆明市多年平均气温(14.5℃)的 0.9℃，多年平均地面温度 18℃，近二十年，地面温度有略升高的趋势。多年平均降水 881.6mm，低于昆明市多年平均降水量（1035.3mm）148.8mm。

每年 5 至 10 月，热带大陆气团和海洋季风在安宁市境内交替，形成全市的海洋性气候，11 月至次年 4 月是大陆性气候。同时安宁境内地区海拔相差近千米，盆岭相间的地形和起伏的地貌等自然地理因素使气候在同一环流形势的影响下，存在着明显的空间差异和地形小气候的特征。

根据安宁市气象站(56863, 国家一般气象站, 102°29'51.61"E, 24°55'35.16"N)提供的 2001 年~2020 年 20 年的主要气候资料统计。安宁市多年平均气温 16.05°C, 统计极端最高气温 31.7°C(极值 33.9°C), 统计极端最低气温-1.6°C(极值-4.6°C); 多年平均相对湿度 68.6%, 多年平均气压 813.1hPa; 多年平均降水量为 852.0mm, 最大年降水量为 1087.2mm, 最小年降水量为 560.6mm。近 20 年平均风速 1.7m/s, 三月平均风速最大, 为 2.3m/s, 八月、九月、十月、十一月最小, 平均 1.3m/s。近 20 年主要风向为 C 和 W、WSW、E, 占 49.0%, 其中以静(C)风为主风向, 占到全年 21.1%左右。近 20 年年日照时数无明显变化趋势, 2020 年年日照时数最长(3294.1h), 2007 年年日照时数最短(1678.7h)。

#### 5.1.4 地表水系水文特征

本项目区域河流属金沙江水系, 为滇中高原的一部分。新构造运动显著, 加之河流向源侵蚀、原始的高原面多被破坏, 其间镶嵌着条带状谷地和山间盆地。主要河流有螳螂川、禄脰河、鸣矣河、九龙河等, 其它河流距路线相对较远。项目区周边主要涉及的地表水体为螳螂川、九龙河, 九龙河从天安公司南侧流过最终汇入螳螂川。

普渡河上游的螳螂川为滇池排泄口, 螳螂川受季节性集中降雨水量变化较大。螳螂江是安宁市主要河流之一, 是长江流域金沙江右岸的一级支流, 源头位于滇池泄流口, 长 148.65km, 纵坡降 0.29%, 属宽谷型壮年期河流。螳螂江迳流量受滇池排水和降水量的控制, 年变化和季节变化较大, 最大达 150m<sup>3</sup>/s, 最小为 0.20m<sup>3</sup>/s, 一般为 10m<sup>3</sup>/s 左右, 螳螂江在项目区南部经安宁、富民等地, 由南向北蜿蜒汇入金沙江。

九龙河发源于草铺镇权甫水库, 流经青龙哨至青龙镇小河口汇入螳螂川, 流域面积 51.65km<sup>2</sup>, 流程 12.2km, 多年平均径流 770 万 m<sup>3</sup>。目前, 权甫水库下游的九龙河河段实际上为灌溉渠道功能, 农灌季节, 由泵从权甫水库抽水至九龙河输送到灌区; 非农灌季节, 九龙河权甫水库下游河段无水流。



螳螂川流量的大小主要受滇池海口中滩闸和西园隧洞闸门人为控制。海口中滩闸在非汛期人为控制泄放维持下游用水要求的流量，中滩闸放水流量不大，因此螳螂川的流量不大；在汛期，视滇池水位和降雨情况，西园隧洞闸门和中滩闸门打开泄放洪水，最大泄流量约为 20m<sup>3</sup>/s。滇池多年平均出流量 8.48m<sup>3</sup>/s，丰水期平均流量 11.4m<sup>3</sup>/s，枯水期平均流量 4.31m<sup>3</sup>/s。螳螂川提供和接纳沿岸冶金、磷矿、化工、机械等多种行业的工业用水的排放废水及农业用水，是当地群众和下游群众发展工农业生产的重要资源，根据《云南省水功能区划（2014 年修订）》（云南省水利厅，2014 年 5 月），螳螂川（安宁温青闸——富民大桥）为安宁-富民过渡区，水环境功能为过渡区，水功能区划为IV类。

项目区水系图见附图 2。

### 5.1.5 土壤植被

安宁市的土壤分为 4 个土类、7 个亚属、14 个土属、50 个土种，其中：

红壤是安宁市的主要土壤类型，多分布于与海拔 1700~2400 米的八街、县街、青龙、太平、草铺和温泉等镇，多为林地、草地和部分轮歇地。紫色土类是中生代以紫色为主的岩类发育而成，是安宁市第二大类土壤，与红壤交错分布于海拔 1800~2200 米的坝子边缘及中山缓坡地带。以县街、连然、八街、草铺较多。水稻土类是长期水耕熟化与旱耕熟化交替进行而发育成的特殊土壤类型。石灰岩土类是跨地带土壤类型，属岩成土。集中分布于八街龙洞一带。项目区黄色和黄褐色粘土为主。

该区位于滇中，地处亚热带北部，原生植被以常绿阔叶林为代表类型。由于人类的长期影响，该区的常绿阔叶林已所剩无几，主要为次生的群落类型如云南松、云南松华山松混交林、青冈栎类混交林、地盘松灌丛、稀树禾草灌丛，具有较高经济价值的种很少。评价区的动物系处于东洋界东印亚界西南区系，由于人类活动的影响，该区动物种类及数量较少。该区未发现珍稀动物、植物。

### 5.1.6 矿产资源和地震烈度

安宁全市盐矿储量 136 亿吨，砷矿储量 73.3 亿吨，磷矿储量 6 亿吨，铁矿储量 5200 亿吨，还有锡、锌、硅、石英沙、石灰石、白云石及花岗岩等诸多矿藏。

项目区位于波罗湾-丰收厂断裂次级断裂的北侧，主断裂长 6km，近直立，右旋，呈舒缓波状延伸，属于平移断层。次级断裂长约 1.7km，北端进入选址区

南部边缘。项目区属于建筑抗震的一般地段。根据《建筑抗震设计规范》GB 50011 和《中国地震动参数区划图》GB 18306 及第 1 号修改单，场区所在区域抗震设防烈度为 8 度，设计基本地震加速度值为 0.20g，设计地震分组为第二组。

### 5.1.7 区域地质构造

根据 1:50000 《中华人民共和国地质图（安宁县幅）》（云南地质矿产局第一水文地质工程地质大队区调分队，1993 年 12 月），评价区位于扬子准地台西部，川滇台北斜南段，属武定-石屏隆断束，峨山台穹，受汤郎-易门断裂控制。汤郎-易门断裂走向 10°，断层面 280°∠47°~63°，上盘上升，下盘下降，属逆断层，左旋，长 10km，断裂带宽约 100m，断距巨大，控制着红色盆地的后期改造，东距评价区约 10km。评价区位于波罗湾-丰收厂断裂（走向 60°）次级断裂的北测，主断裂长 6km，近直立，右旋，呈舒缓波状延伸，属于平移断层。次级断裂长约 1.7km，走向北北西，倾向北东东。

## 5.2 环境质量现状

### 5.2.1 环境空气质量现状评价

#### 5.2.1.1 区域空气质量达标区判定

本项目环境空气影响评价范围涉及的行政区为安宁市，根据昆明市生态环境局发布的《2020 年度昆明市生态环境状况公报》：2020 年，各县（市）区环境空气质量总体保持良好，全年环境空气质量均达到二级标准。

根据《环境影响评价技术导则 大气环境》（HJ2.2-2018）统计判定，项目所在区域安宁市环境空气质量为达标区。

#### 5.2.1.2 区域环境空气质量现状

根据《环境影响评价技术导则 大气环境》（HJ2.2-2018），项目所在区域基本污染物环境空气质量现状数据采用项目所在地安宁市的 4 个环境空气自动监测点位 2020 年（2020 年 1 月 1 日-2020 年 12 月 31 日）逐日监测数据进行分析，4 个自动监测点位分别位于连然街道办事处办公楼、金方街道办事处昆钢一中教学楼、温泉街道办事处环境监测站实验楼、职教园区昆明冶金高等专科学校环境工程学院教学楼。

本次评价收集了安宁市位于连然街道办事处办公楼、金方街道办事处昆钢一中教学楼、温泉街道办事处环境监测站实验楼、职教园区昆明冶金高等专科学校环境工程学院教学楼的4个环境空气自动监测点2020年1月1日-2020年12月31日的监测数据，并根据收集的资料统计分析，各站点统计数据平均值统计结果如下：

表 5.2-1 安宁市 2020 年空气质量现状评价表（4 个环境空气自动监测点统计数据平均值）

污染物	年评价指标	现状浓度 ( $\mu\text{g}/\text{m}^3$ )	标准值 ( $\mu\text{g}/\text{m}^3$ )	占标率%	达标情况
SO <sub>2</sub>	年平均质量浓度	8.34	60	13.90	达标
NO <sub>2</sub>		17.95	40	44.88	达标
PM <sub>10</sub>		35.33	70	50.47	达标
PM <sub>2.5</sub>		23.66	35	67.60	达标
O <sub>3</sub>		81.55	/	/	/
CO		0.84 (mg/m <sup>3</sup> )	/	/	/
SO <sub>2</sub>	24 小时平均第 98 百分位数	13.25	150	8.83	达标
NO <sub>2</sub>	24 小时平均第 98 百分位数	35.25	80	44.06	达标
PM <sub>10</sub>	24 小时平均第 95 百分位数	66.5	150	44.33	达标
PM <sub>2.5</sub>	24 小时平均第 95 百分位数	49.75	75	66.33	达标
O <sub>3</sub>	最大 8 小时平均第 90 百分位数	128.75	160	80.47	达标
CO	24 小时平均第 95 百分位数	1.18 (mg/m <sup>3</sup> )	4 (mg/m <sup>3</sup> )	29.50	达标

由表 5.2-1 可知，项目所在区域大气环境 SO<sub>2</sub>、NO<sub>2</sub>、PM<sub>10</sub>、PM<sub>2.5</sub> 的年平均质量浓度及保证率日平均质量浓度均满足《环境空气质量标准》（GB3095-2012）二级标准限值要求。CO 和 O<sub>3</sub> 的保证率日平均质量浓度均满足《环境空气质量标准》（GB3095-2012）二级标准限值要求。

### 5.2.1.3 区域其他污染物环境质量补充监测现状

根据调查，天安公司厂区现有项目运行期外排废气污染物除二氧化硫、氮氧化物外，还有粉尘、氟化物、硫化氢、氨、甲醇、硫酸雾、汞；本次项目运行期外排废气污染物为芳烃（以非甲烷总烃计）、氨、硫化氢。其中，TSP、氟化物、硫化氢、氨、甲醇、硫酸雾、汞的环境质量现状数据引用云南天安化工有限公司委托云南升环检测技术有限公司于 2021 年 5 月 29 日~6 月 4 日进行监测的数据；非甲烷总烃的环境质量现状数据引用“云南天安化工有限公司 30 万吨/年电池新材料前驱体及配套项目”环评期间由云南升环检测技术有限公司对天安公司厂址下风向约 1km 处的非甲烷总烃的监测数据。

根据监测统计分析结果，天安公司厂址下风向约 1km 处的氟化物小时值和

日均值、TSP 日均值均能满足 GB3095-2012《环境空气质量标准》二级标准要求；硫化氢和氨小时值、硫酸雾和甲醇的小时及日均值均能够满足 HJ2.2-2018《环境影响评价技术导则 大气环境》附录 D 中其他污染物空气质量浓度参考限值要求；非甲烷总烃小时值满足《大气污染物综合排放标准详解》中一次浓度限值要求。

## 5.2.2 地表水环境质量现状评价

### 5.2.2.1 地表水环境质量公报

项目区周边地表水体为螳螂川、九龙河，九龙河最终汇入螳螂川。根据《云南省水功能区划（2014 年修订）》（（云南省水利厅，2014 年 5 月）进行校核，螳螂川（安宁温青闸——富民大桥）为安宁-富民过渡区，水环境功能为过渡区，水功能区划为IV类。本次评价收集了昆明市近 3 年生态环境状况公报。具体如下：

根据《昆明市生态环境状况公报（2018 年）》，螳螂川-普渡河：中滩闸门断面水质类别为V类，与 2017 年相比，中滩闸门水质类别由劣V类升为V类；温泉大桥断面水质类别为劣V类，与 2017 年相比，水质类别无变化；富民大桥断面水质类别为劣V类，与 2017 年相比，水质类别无变化；普渡河桥断面水质类别为V类，与 2017 年相比，水质类别由III类降为V类。

根据《2019 年昆明市生态环境状况公报》，螳螂川-普渡河：中滩闸门断面水质类别为V类，与 2018 年相比，水质保持不变；温泉大桥断面水质类别为V类，与 2018 年相比，水质保持不变；富民大桥断面水质类别为V类，与 2018 年相比，水质显著好转；普渡河桥断面水质类别为IV类，与 2018 年相比，水质显著好转。

根据《2020 年度昆明市生态环境状况公报》，螳螂川-普渡河：中滩闸门断面水质类别为劣V类，污染程度明显加重；温泉大桥、富民大桥断面水质类别为V类，与 2019 年相比，水质类别均保持不变；富民大桥断面水质类别为V类，与 2018 年相比，水质显著好转；普渡河桥断面水质类别为III类，与 2019 年相比，水质类别由IV类提升为III类，污染程度明显减轻。

由上述统计可知，近三年（2018 年~2020 年）螳螂川中滩闸门断面在 2018 年和 2019 年水质为V类，但 2020 年为劣V类；温泉大桥断面在 2018 水质为劣V类，2019 年和 2020 年均为V类；富民大桥断面在 2018 年水质为劣V，2019 年和 2020 年均为V类；普渡河桥断面在 2018 年水质为为V类，2019 年水质有所好转提升为IV类，2020 年水质由IV类提升为III类。

项目所在区域处于温泉大桥和富民大桥段之间，这两个断面水质为V类或劣V类，不能满足《地表水环境质量标准》（GB3838—2002）IV类标准，因此本次评价地表水环境判定为不达标区。

#### 5.2.2.2 地表水环境质量现状资料

本次评价收集了昆明市生态环境局安宁分局生态环境监测站2020年12月对螳螂川及九龙河的水质监测数据。

从统计结果可以看出，2020年12月螳螂川安宁大桥断面COD、总磷超标，其余各监测因子均满足《地表水环境质量标准》(GB3838-2002)中IV类标准。螳螂川温泉大桥断面BOD<sub>5</sub>、氨氮、粪大肠菌群超标，其余各监测因子均满足《地表水环境质量标准》(GB3838-2002)中IV类标准。螳螂川青龙峡断面BOD<sub>5</sub>、总磷、粪大肠菌群超标，其余各监测因子均满足《地表水环境质量标准》(GB3838-2002)中IV类标准。

九龙河小河口断面总磷超标，其余各监测因子均满足《地表水环境质量标准》(GB3838-2002)中IV类标准。

总体来说，区域地表水体不能满足区划的功能要求，主要超标污染物为COD、BOD<sub>5</sub>、总磷、氨氮、粪大肠菌群，造成地表水体超标原因是由于河流沿线较多的农业及生活面源分布，再就是受滇池出水等的影响。

#### 5.2.3 地下水质量现状

根据监测结果，天安监测井（K1、K5）及白土村水井的总大肠菌群、菌落总数超标，天安监测井（K6、K7）的菌落总数超标，其它监测因子符合《地下水质量标准》（GB/T14848-2017）III类标准要求，青龙哨1#水井、松坪村1#水井的全部监测因子均符合《地下水质量标准》（GB/T14848-2017）III类标准要求。项目区域的内部分点位总大肠菌群、菌落总数的超标原因可能为为评价区内人畜活动，生活污水和牲畜粪便排放有关。

#### 5.2.4 声环境质量现状

根据监测结果，天安公司厂界监测点昼间夜间声环境质量现状监测结果噪声均满足《声环境质量标准》（GB3096-2008）3类标准要求，厂界200m范围内的2个敏感点噪声监测结果均满足《声环境质量标准》（GB3096-2008）2类标准要求。

### 5.2.5 土壤环境质量现状

根据监测分析结果可知，天安公司厂区内土壤监测点监测结果均能低于《土壤环境质量 建设用地土壤污染风险管控标准（试行）》（GB36600-2018）第二类用地风险筛选值标准要求。

天安公司厂界外 4 个土壤样品监测点的各项监测指标均低于《土壤环境质量农用地土壤污染风险管控标准》（GB15618-2018）（试行）中表 1 农用地土壤污染风险筛选值要求。

氟化物、总磷没有标准，监测结果作为背景值。

### 5.2.6 生态环境现状调查

根据现场调查，评价区由于强烈的人为生产活动等因素的影响，原生植被已破坏殆尽。项目在云南天安化工有限公司现有厂区内进行建设，周边开发程度较高，基本无原生植被分布，地表植被种类较少，以禾本科和菊科杂草为主，生物多样性较差。根据《国家重点保护野生动物名录》（国家林业和草原局农业农村部公告 2021 年第 3 号）、《国家重点保护野生植物名录》（国家林业和草原局农业农村部公告 2021 年第 15 号）等资料，结合野外实地调查，项目评价区内无国家级和云南省重点保护种类野生植物分布；据云南省林业厅文件云林保护字(1996)第 65 号《关于印发云南省古树名木名录的通知》和实地走访，评价区内无古树名木分布。

评价区空间范围不大，且人为活动频繁，经调查访问和沿途观察，项目所在地附近的野生动物主要是一些对人类干扰有一定适应的种类，如常见的啮齿类赤腹松鼠（*Callosciurus erythaeus*）、黄胸鼠(*Rattus flavipectus*)、小家鼠（*Mus musculus*）等，以及山麻雀（*Passer rutilans*）等常见鸟类，评价区内无大型陆生野生动物分布，无局限分布于项目范围区的特有属、种，也无国家级和云南省重点保护种类。

总体来说，评价区生态环境质量现状一般。

## 5.3 周边在建污染源调查

草铺工业区现状周围企业数量较多，根据调查结果，项目评价范围内的周边在建或者是已批复未建的与项目排放的污染物相关的其它项目有：武钢集团昆明钢铁股份有限公司推进供给侧结构性改革实施环保搬迁转型升级项目、云南煤业

能源股份有限公司 200 万吨/年焦化环保搬迁转型升级项目、云南天安化工有限公司 100kt/a (85%  $H_3PO_4$ ) 湿法磷酸精制项目、云南裕能新能源电池材料有限公司年产 24 万吨磷酸铁和 16 万吨磷酸铁锂生产线项目、云南天安化工有限公司产品转型升级平台项目、云南天安化工有限公司 30 万吨/年电池新材料前驱体及配套项目。

武钢集团昆明钢铁股份有限公司推进供给侧结构性改革实施环保搬迁转型升级项目为搬迁新建项目，目前还未建成投运，根据该项目环评报告，该项目排放的与本项目相关污染物主要有： $NH_3$ 。

云南煤业能源股份有限公司 200 万吨/年焦化环保搬迁转型升级项目，目前还未建成投运，根据该项目环评报告，该项目排放的与本项目相关污染物主要有： $NH_3$ 、 $H_2S$ 、非甲烷总烃。

云南天安化工有限公司 100kt/a (85%  $H_3PO_4$ ) 湿法磷酸精制项目，目前还未建成投运，根据该项目环评报告，该项目排放的与本项目相关污染物主要有： $H_2S$ 。

云南裕能新能源电池材料有限公司年产 24 万吨磷酸铁和 16 万吨磷酸铁锂生产线项目，目前还未建成投运，根据该项目环评报告，该项目排放的与本项目相关污染物主要有：非甲烷总烃。

云南天安化工有限公司产品转型升级平台项目，目前还未建成投运，根据该项目环评报告，该项目排放的与本项目相关污染物主要有： $NH_3$ 。

云南天安化工有限公司 30 万吨/年电池新材料前驱体及配套项目，目前还未建成投运，根据该项目环评报告，该项目排放的与本项目相关污染物主要有： $NH_3$ 、 $H_2S$ 、非甲烷总烃。

周边在建污染源的源强数据见 6.2.2.4 章节的表 6.2-16~表 6.2-18。

## 6 环境影响预测及评价

### 6.1 施工期环境影响分析

施工期工程内容包括：场地平整和基础工程、主体工程施工、设备安装调试等内容。

#### 6.1.1 施工期环境空气影响分析

项目施工期对环境空气的影响主要是施工扬尘及施工机械、运输车辆排放的尾气。

##### (1) 扬尘影响分析

建设项目施工期间的主要大气污染因子是扬尘。施工期间产生扬尘的环节较多，即扬尘的排放源较多，且大多数排放源持续时间较长。如建材堆放场地扬尘、施工场地车辆行驶产生的道路扬尘等在各个施工阶段均存在。

造成扬尘影响的主要原因是：

- ①建筑工程四周不围或围挡不完全，围挡隔尘效果差；
- ②清理时降尘措施不力；
- ③建筑垃圾及材料运输车辆不加覆盖或不密封，施工或运输过程中风吹或沿途撒漏，或经车辆碾压产生扬尘；
- ④工地上露天堆放的材料、土堆等无遮拦措施，随风造成扬尘污染。

据同类工地调查，施工作业场地近地面粉尘浓度可达  $5-30\text{mg}/\text{m}^3$ ，一般在下风向 200m 处才可达  $1.0\text{mg}/\text{m}^3$ 。另外大量施工机械、车辆排放的尾气也会使工地周围大气质量变差。距离项目区最近的村子为其西北侧约 275m 处的小石桥，距离项目区较远，项目施工扬尘对其影响不大。施工期对其它关心点的环境空气质量影响很小，且施工期的环境污染将随着施工的开始而开始，因此对周围环境的总体影响不大。

为防止和减少施工期间扬尘和废气的污染，施工单位应加强统一、严格、规范管理制度和措施，将环保工作纳入本单位管理程序，并应照国家有关建筑施工的有关规定，采取如下具体措施：

- ①工程项目在干燥的天气施工时，施工场地、运输路段定时洒水降尘，以减轻施工对空气的污染。在易产生扬尘的作业时段、作业环节采用洒水的办法减轻



总悬浮微粒的污染。

②运输材料车辆要加盖篷布,减少运输途中洒落。运送材料的车辆在运输沙、石等建筑材料时,不得装载过满,防止沿途洒落,造成二次扬尘。

③车辆出工地时,应将车身特别是轮胎上的泥土洗净,这样可有效地防止工地的泥土带到道路上,避免造成局部地方严重的二次扬尘污染。

④施工工地必须实行围挡封闭施工。围挡高度不低于 2.5m,围挡要坚固、稳定、整洁、规范、美观。

⑤加强对施工人员的环保教育,提高全体施工人员的环保意识,坚持文明施工科学施工。

## (2) 机械废气影响分析

施工机械和运输车辆基本都以液态燃料为主,燃烧尾气中含有 SO<sub>2</sub>、NO<sub>2</sub>、CO、烃类等大气污染物。机械废气呈间歇性、无组织排放、污染源分散且不固定,项目所在区域地势开阔、大气扩散条件较好,机械废气产生量较小,经大气扩散稀释后,对区域空气环境质量和周围关心点的影响较小。

### 6.1.2 施工期水环境影响分析

施工期废水污染源主要为施工区的生产废水、施工人员的生活污水等。

#### (1) 施工废水

施工生产废水主要为施工配料和施工机械的冲洗废水,废水中的污染物主要是悬浮物。设置临时沉淀池(2m<sup>3</sup>)收集施工废水,施工废水收集沉淀处理后回用于场区洒水降尘。

#### (2) 生活污水

施工期间,施工人员的日常生活将产生生活污水,主要污染物为BOD<sub>5</sub>、COD<sub>Cr</sub>和悬浮物,其浓度一般为150mg/L、300mg/L和150mg/L。本项目在施工过程中,最大现场施工人数计划为50人,厂区不设施工营地,施工人员不在现场住宿。根据《云南省地方标准用水定额》(DB53/T168-2019),用水量按人均5L/d计,施工人员生活用水产生量约为0.25m<sup>3</sup>/d。废水产生量按用水量的80%计,则施工人员废水产生量为0.2m<sup>3</sup>/d,经临时沉淀池处理后回用于洒水降尘,施工人员污水水依托天安公司现有的卫生间处理,不外排。

综上,施工期生产废水及施工人员生活污水可实现不外排,对周围地表水环

境影响较小。

### 6.1.3 施工期固体废弃物的影响分析

项目施工期施工期固体废弃物主要来自施工期的弃土、建筑垃圾和生活垃圾。

项目总体土石方开挖量较小，开挖土方回填于场地内，挖填方基本平衡，无需外运，不存在永久弃方。

施工建筑废料种类比较多，包括施工中砖、水泥、钢材产生的废料，本项目建筑垃圾产生量约为 150t。建筑垃圾能回收利用的回收利用，不能回收利用的部分运至指定的建筑垃圾堆放点。

施工人员不设集中生活营地，本项目施工期最大施工人数可达 50 人，平均每人每天约产生 0.2kg 左右的生活垃圾，产生垃圾量为 10kg/d。施工人员生活垃圾统一收集后由环卫部门清运处置。

综上所述，项目施工期产生的固体废弃物均得到妥善处置，对周围环境影响很小。

### 6.1.4 施工期声环境影响分析

施工期噪声主要来源于施工过程中装载机、吊车、挖掘机、空压机、振捣器、运输车辆等，声源强度在 85~105dB(A)之间。各施工阶段使用不同的施工机械，其数量、地点常发生变化，作业时间也不定，从而导致噪声产生的随机性、无组织性、不连续性。

项目采用点源衰减模式，预测只计算声源至受声点的几何发散衰减，不考虑声屏障、空气吸收等衰减。预测公式如下：

$$L_r=L_{r_0}-20\lg(r / r_0)$$

式中： $L_r$ ---距声源  $r$  处的 A 声压级，dB(A)；

$L_{r_0}$ ---距声源  $r_0$  处的 A 声压级，dB(A)；

$r$ ---预测点与声源的距离，m；

$r_0$ ---监测设备噪声时的距离，m。

由上公式计算出本评价区域施工场地噪声预测结果见表 6.1-1。

表 6.1-1 单台机械设备的噪声预测值 (dB(A))

设备名称	1m	10m	50m	55m	100m	150m	200m	250m	300m
------	----	-----	-----	-----	------	------	------	------	------

装载机	96	76	62	61	56	52	50	48	46
吊车	85	65	51	50	45	41	39	37	35
挖掘机	96	76	62	61	56	52	50	48	46
空压机	90	70	56	55	50	46	44	42	40
砼拌合机	90	70	56	55	50	46	44	42	40
振捣器	90	70	56	55	50	46	40	42	40
运输车辆	90	70	56	55	50	46	44	42	40
切割机	105	85	71	70	65	61	59	57	55

从上表可知，昼间距离声源 55m 距离处的噪声值满足《建筑施工场界环境噪声排放标准》（GB12523-2011）昼间 70dB(A)的要求，夜间距离声源约 300m 距离处的噪声值满足《建筑施工场界环境噪声排放标准》（GB12523-2011）夜间 55dB(A)的要求。

项目施工区域位于云南天安化工有限公司现有厂区内，切割机等高噪声设备夜间不施工，且项目区与周边居民点的距离较远，对周边声环境敏感目标的影响较小。施工期间的噪声将随施工活动的结束而消失，属短期影响，而施工机械噪声影响主要产生于昼间，总体来看施工期的噪声对周边环境影响很小。

### 6.1.5 施工期生态影响

项目建设位于工业园区内，土地利用类型为工业用地。目前用地范围内仅有少量杂草，项目施工期基本不会对项目区内生态环境造成影响。

## 6.2 大气环境影响预测与评价

其它污染物 H<sub>2</sub>S、NMHC、NH<sub>3</sub> 短期浓度贡献值的最大浓度占标率均≤100%。

新建位于达标区，其它污染物 H<sub>2</sub>S、NH<sub>3</sub> 叠加评价范围内在建源及现状监测值后各敏感点满足《环境影响评价技术导则 大气环境》（HJ 2.2-2019）附录 D；新建其它污染物 NMHC 叠加评价范围内在建源及现状监测值后各敏感点满足《大气污染物综合排放标准详解》（GB16297-1996）表 2 排放限值。

新建污染源排放的污染物厂界的占标率厂界在 0.93%~5.43%，其中 NMHC 符合《大气污染物综合排放标准》（GB16297-1996）中厂界浓度限值；H<sub>2</sub>S、NH<sub>3</sub> 符合厂界恶臭污染物执行《恶臭污染物排放标准》（GB14554—93）表 1 厂界标准限值。

经计算各污染源排放的污染物均满足其环境空气质量标准限值要求。因此，本项目不需要设置大气防护距离。

经计算卫生防护距离取值为 100m，距离本项目无组织面源最近居民点为小石桥村，小石桥村到本项目面源直线距离为 315m 左右。故本项目现有厂址满足上述防护距离要求。

综上所述，本项目实施后，大气环境影响可以接受。

## 6.3 地表水环境影响分析

### 6.3.1 厂区现状排水情况

天安公司厂区现在已经全厂废水零排放，原总排口采用砖砌予以封堵。同时根据全厂水平衡可以看出，公司通过采取一系列的处理措施，从水量和水质上能够做到零排放。同时初期雨水、工艺事故水和消防水均能保证回收不外排。

### 6.3.2 项目装置区正常情况下排水

#### 6.3.2.1 项目废水产排情况

本项目按清污分流设计，排水系统分为生产废水排水系统、清净排水系统、生活污水排水系统、初期雨水及消防排水系统。

项目运营期产生的废水主要包括工作液洗涤废水、氢化废气冷凝液、氧化废气冷凝液、氧化塔残液、萃余液分离废水、闪蒸罐废气冷凝液、稀碱蒸发冷凝液、浓碱贮槽废水、地面及设备冲洗废水、再生废水、循环水站排水、初期雨水、事故废水。各类废水产生及处置去向如下表所示。

表 6.3-1 项目运营期废水产生及处置情况一览表

废水类型	主要污染物	污染工序	处置方式及去向
工作液洗涤废水	芳烃、2-乙基蒽醌、四丁基脒、磷酸三辛酯等	工作液配制	先排入一期双氧水装置区污水处理站进行预处理，再进入本次新建污水处理站进行深度处理，最后进入天安公司厂区废水综合利用系统（中水回用处理装置）进行处理，处理后用于本次新建循环水站补水
氢化废气冷凝液	芳烃等	氢化工序	经一期双氧水污水处理站预处理后，用于工作液配制
氧化废气冷凝液	芳烃等	氧化工序	收集后进入后续萃取工段
氧化塔残液	双氧水、磷酸等	氧化工序	先排入一期双氧水装置区污水处理站进行预处理，再进入本次新建污水处理站进行深度处理，最后进入天安公司厂区废水综合利用系统（中水回用处理装置）进行处理，处理后用于本次新建循环水站补水
萃余液分离废水	双氧水、芳烃、2-乙基蒽醌、磷酸三辛酯、四丁基脒、磷酸等	萃取工序	
闪蒸罐废气冷凝液	芳烃等	后处理工序	收集后返回萃取工段
稀碱蒸发冷凝液	芳烃等	后处理工序	先排入一期双氧水装置区污水处理站进行预处理，再进入本次新建污水处理站进行深度处理，最后进入天安公司厂区废水综合利用系统（中水回用处理装置）进行处理，处理后用于本次新建循环水站补水
浓碱贮槽废水	碳酸钾、磷酸盐等	后处理工序	

地面及设备冲洗废水	pH、SS、COD <sub>cr</sub> 等	整个装置区	
再生废水	芳烃、2-乙基蒽醌、四丁基脒、磷酸三辛酯等	整个装置区	
循环水站排水	SS、磷、钙、镁离子等	循环水站	排入天安公司厂区废水综合利用系统（中水回用处理装置）进行处理，处理后用于本次新建循环水站补水
初期雨水	SS等	整个装置区	
事故废水	pH、SS、芳烃等	整个装置区	先排入一期双氧水装置区污水处理站进行预处理，再进入本次新建污水处理站进行深度处理，最后进入天安公司厂区废水综合利用系统（中水回用处理装置）进行处理，处理后用于本次新建循环水站补水

### 6.3.2.2 依托一期双氧水装置区污水处理设施的可行性分析

#### (1) 处置规模的可行性分析

根据建设单位提供，一期双氧水装置区的污水处理站实际设计处理规模为120m<sup>3</sup>/d，采用“隔油+芬顿氧化+絮凝沉淀”处理工艺。根据现场调查，目前该污水处理站正在建设，预计2022年9月建成。

根据项目水平衡，进入一期双氧水装置区的污水处理站进行预处理的废水包括工作液洗涤废水、氧化塔残液、萃余液分离废水、稀碱蒸发冷凝液、浓碱贮槽废水、地面及设备冲洗废水、再生废水等，以上废水产生量约为50.22m<sup>3</sup>/d，一期双氧水装置区的污水处理站富余量为55.6m<sup>3</sup>/d，可以满足本项目废水预处理需求。

#### (2) 处理工艺的可行性分析

由于一期双氧水装置区的污水处理站未建成，故本次类比《德州实华化工有限公司年产20万吨（27.5%计）过氧化氢项目（一期）竣工环境保护验收监测报告》，该项目以氢气、压缩空气、四丁基脒、磷酸三辛酯、芳烃、2-乙基蒽醌等为原料，年产20万吨（27.5%）过氧化氢，生产工艺与一期双氧水及本项目基本一致。其中产生的生产废水（包括工作液洗涤废水、再生废水、氧化工序废水、萃余液分离废水、稀碱蒸发废水、地面冲洗废水等）排入污水处理站处理，处理规模为100m<sup>3</sup>/d，处理工艺为隔油+芬顿氧化+絮凝沉淀。一期双氧水装置区及本次项目排入双氧水污水处理站进行处理的废水均为工作液洗涤废水、氧化塔残液、萃余液分离废水、稀碱蒸发废水、地面及设备冲洗废水、再生废水等，处理规模为120m<sup>3</sup>/d，处理工艺为隔油+芬顿氧化+絮凝沉淀。由此可以看出，一期双氧水装置区污水处理站与类比项目处理的废水类型、处理工艺基本一致，处理规

模相差不大，故本次类比该项目污水处理站进水口、出水口水质作为一期双氧水装置区污水处理站的进水口、出水口水质进行分析是可行的。

类比项目于 2018 年 8 月对双氧水污水处理站进水口、出水口水质进行了监测，监测结果见下表。

表 6.3-2 类比项目废水水质监测结果一览表

检测项目	进水口 (mg/L)	出水口 (mg/L)
COD <sub>cr</sub>	4.36×10 <sup>3</sup> ~4.70×10 <sup>3</sup>	417~449
BOD <sub>5</sub>	1.24×10 <sup>3</sup> ~1.47×10 <sup>3</sup>	147~150
氨氮	9.62~11.3	2.59~3.15
总磷	145~151	36~41
石油类	16.3~20.7	1.98~2.48

根据建设单位及设计单位提供的项目经一期双氧水污水处理站处理后的废水水质（COD<sub>cr</sub>: 300~500mg/L、BOD<sub>5</sub>: <150mg/L、氨氮: <5mg/L、总磷: <45mg/L、石油类: <20mg/L），结合类比项目污水处理站出水口水质，项目产生的废水排入一期双氧水装置区的污水处理站进行预处理是可行的。

### 6.3.2.3 本次新建污水处理设施可行性分析

#### (1) 处置规模的可行性分析

根据设计单位提供，本次新建污水处理站的处理规模为 100m<sup>3</sup>/h。进入本次新建污水处理站处理的废水包括本次项目经一期双氧水装置区污水处理站预处理后的废水，以及天安公司厂区合成氨装置的煤气化废水和甲醇废水，以上废水量约为 42.09m<sup>3</sup>/h，本次新建污水处理站设计处理规模能满足处理需求，并有处理能力富余。

#### (2) 处理工艺的可行性分析

本次新建污水处理站采用“物化预处理+水解酸化+AO+二沉池+多介质过滤器”处理工艺，处理后废水再进入天安公司厂区废水综合利用系统（中水回用处理装置）进行处理。

根据报告 3.3.6 章节对三类废水（煤气化废水、甲醇废水以及经一期双氧水装置区污水处理站预处理后的废水）混合水质的计算结果，结合设计单位提供资料，经本次新建污水处理站深度处理后的出水水质预计情况见下表。

表 6.3-3 新建污水处理站处理情况表

处理单元	水量 (m <sup>3</sup> /d)	污染物指标 (mg/L, pH 无量纲, 浊度 NTU)							
		pH	COD <sub>cr</sub>	浊度	悬浮物	氟化物	SiO <sub>2</sub>	氨氮	氰化物

进水水质	气化废水		8.7	361.6	70	70	43.4	29.5	364.6	12.5
破氰+反应	出水	42.09	7~8	343.5	28	28	6.5	5.9	364.6	0.6
沉淀池	去除率		—	5%	60%	60%	85%	80%	0%	95%
水解酸化	出水	42.09	7~8	20.6	28	28	6.2	5.9	29.2	0.5
+AO	去除率		—	94%	0%	0%	5%	0%	92%	10%
二沉池+过	出水	42.09	7~8	20.6	5.6	14	6.2	4.1	27.7	0.5
滤器	去除率		—	0%	80%	50%	0%	30%	5%	0%
清水池		/	7~8	20.6	5.6	14	6.2	4.1	27.7	0.5
进入天安公司厂区废水综合利用系统(中水回用处理装置)的水质要求		/	6~9	≤50	≤20	/	≤10	≤6	≤60	/

由上表可知，项目经一期双氧水装置区污水处理站预处理后的废水，以及天安公司厂区合成氨装置的煤气化废水和甲醇废水，一起排入本次新建污水处理站进行深度处理后，可以达到进入天安公司厂区废水综合利用系统（中水回用处理装置）的水质要求。因此，本次新建污水处理站采用“物化预处理+水解酸化+AO+二沉池+多介质过滤器”处理工艺是可行的。

#### 6.3.2.4 进入天安公司厂区废水综合利用系统处理的可行性分析

根据建设单位提供，天安公司厂区废水综合利用系统（中水回用处理装置）处理规模为 250m<sup>3</sup>/h。进入天安公司厂区废水综合利用系统（中水回用处理装置）处理的废水包括经本次新建污水处理站深度处理后的废水及本次项目产生的循环水站排污水，以上废水量约为 54.59m<sup>3</sup>/h，天安公司厂区废水综合利用系统（中水回用处理装置）富余量（100m<sup>3</sup>/h）可以满足处理需求。

另外，根据表 6.3-3 分析，经本次新建污水处理站进行深度处理后的废水，可以达到进入天安公司厂区废水综合利用系统(中水回用处理装置)的水质要求；且本项目产生的循环水站排污水水质简单，主要污染物为 SS、磷、钙、镁离子等，可以达到进入天安公司厂区废水综合利用系统（中水回用处理装置）的水质要求。

综上分析，经本次新建污水处理站深度处理后的废水及本次项目产生的循环水站排污水，排入天安公司厂区废水综合利用系统（中水回用处理装置）处理是可行的。

#### 6.3.2.5 废水回用可行性分析

项目经天安公司厂区废水综合利用系统（中水回用处理装置）处理后的废水作为本次新建循环水站补水。根据建设单位提供，云南坤发环境科技有

公司于 2020 年 12 月 18 日对厂区废水综合利用系统（中水回用处理装置）出水水质进行了监测，具体监测结果见表 6.3-4，监测报告见附件 8。

表 6.3-4 厂区废水综合利用系统（中水回用处理装置）出水水质监测结果

污染物	检测结果	《城市污水再生利用 工业用水水质》 (GB/T 19923-2005) 中敞开式循环冷却 水系统补充水水质要求
pH (无量纲)	7.72~8.03	6.5~8.5
总磷 (mg/L)	0.01	≤1
氨氮 (mg/L)	0.059~0.079	10
总硬度 (mg/L)	59.1~71.3	450
游离氯 (mg/L)	0.015~0.024	250
BOD <sub>5</sub> (mg/L)	2.4~2.7	10
总碱度 (mg/L)	7.75~10.1	350
氯化物 (mg/L)	<10	-
氟化物 (mg/L)	0.166~0.196	-
铁 (mg/L)	<0.03	0.3
锰 (mg/L)	<0.01	0.1
COD <sub>cr</sub> (mg/L)	9~14	60
悬浮物 (mg/L)	5~8	-
浊度 (度)	3~5	5
石油类 (mg/L)	0.14~0.25	1
菌落总数 (MPN/mL)	45~65	2000

由上表可知，满足进入天安公司厂区废水综合利用系统（中水回用处理装置）进水水质要求的废水，经处理后能满足《城市污水再生利用 工业用水水质》（GB/T 19923-2005）中敞开式循环冷却水系统补充水水质要求。因此，项目经天安公司厂区废水综合利用系统（中水回用处理装置）处理后的废水，作为本次新建循环水站补水是可行的。

### 6.3.3 事故废水及初期雨水

项目事故废水产生量为 450m<sup>3</sup>/次，项目装置区设置 1 座容积为 2000m<sup>3</sup> 的事故水池，可完全接纳本项目产生的事故废水；项目初期雨水产生量为 141m<sup>3</sup>/次，项目区设置 1 座容积为 300m<sup>3</sup> 的初期雨水收集池，可完全接纳项目区产生的初期雨水。

由此可以看出，项目营运期事故废水及初期雨水可得到合理处置，废水无外排周边水环境，项目水环境影响较小。



#### 6.3.4 小结

根据分析，项目生产废水可全部在装置区内实现回用，项目正常情况下，废水均不直接排至地表水体。

综上，项目废水均能妥善处置，对环境的影响较小。

表 6.3-5 建设项目地表水环境影响评价自查表

工作内容		自查项目	
影响识别	影响类型	水污染影响型 <input checked="" type="checkbox"/> ; 水文要素影响型 <input type="checkbox"/>	
	水环境保护目标	饮用水水源保护区 <input type="checkbox"/> ; 饮用水取水口 <input type="checkbox"/> ; 涉水的自然保护区 <input type="checkbox"/> ; 重要湿地 <input type="checkbox"/> ; 重点保护与珍稀水生生物的栖息地 <input type="checkbox"/> ; 重要水生生物的自然产卵地及索耳场、越冬场和洄游通道、天然渔场等水体; 涉水的风景名胜区 <input type="checkbox"/> ; 其他 <input checked="" type="checkbox"/>	
	影响途径	水污染影响型	水文要素影响型
		直接排放 <input type="checkbox"/> ; 间接排放 <input type="checkbox"/> ; 其他 <input checked="" type="checkbox"/>	水温 <input type="checkbox"/> ; 径流 <input type="checkbox"/> ; 水域面积 <input type="checkbox"/>
影响因子	持久性污染物 <input type="checkbox"/> ; 有毒有害污染物 <input type="checkbox"/> ; 非持久性污染物 <input type="checkbox"/> ; pH 值 <input type="checkbox"/> ; 热污染 <input type="checkbox"/> ; 富营养化 <input type="checkbox"/> ; 其他 <input checked="" type="checkbox"/>		
评价等级		水污染影响型	水文要素影响型
		一级 <input type="checkbox"/> ; 二级 <input type="checkbox"/> ; 三级 A <input type="checkbox"/> ; 三级 B <input checked="" type="checkbox"/>	一级 <input type="checkbox"/> ; 二级 <input type="checkbox"/> ; 三级 <input type="checkbox"/>
现状调查	区域污染源	调查项目	数据来源
		已建 <input type="checkbox"/> ; 在建 <input type="checkbox"/> ; 拟建 <input type="checkbox"/> ; 其他 <input type="checkbox"/> ; 拟替代的污染源 <input type="checkbox"/>	排污许可证 <input type="checkbox"/> ; 环评 <input type="checkbox"/> ; 环保验收 <input type="checkbox"/> ; 即有实测 <input type="checkbox"/> ; 现场监测 <input type="checkbox"/> ; 入河排放口数据 <input type="checkbox"/> ; 其他 <input checked="" type="checkbox"/>
	受影响水体水环境质量	调查时期	数据来源
		丰水期 <input type="checkbox"/> ; 平水期 <input type="checkbox"/> ; 枯水期 <input type="checkbox"/> ; 冰封期 <input type="checkbox"/> ; 春季 <input type="checkbox"/> ; 夏季 <input type="checkbox"/> ; 秋季 <input type="checkbox"/> ; 冬季 <input type="checkbox"/>	生态环境保护主管部门 <input checked="" type="checkbox"/> ; 补充监测 <input type="checkbox"/> ; 其他 <input type="checkbox"/>
	区域水资源开发利用状况	未开发 <input type="checkbox"/> ; 开发量 40% 以下 <input type="checkbox"/> ; 发量 40% 以上 <input type="checkbox"/>	
	水文情势调查	调查时期	数据来源
丰水期 <input type="checkbox"/> ; 平水期 <input type="checkbox"/> ; 枯水期 <input type="checkbox"/> ; 冰封期 <input type="checkbox"/> ; 春季 <input type="checkbox"/> ; 夏季 <input type="checkbox"/> ; 秋季 <input type="checkbox"/> ; 冬季 <input type="checkbox"/>		水行政主管部门 <input type="checkbox"/> ; 补充监测 <input type="checkbox"/> ; 其他 <input checked="" type="checkbox"/>	
补充监测	监测时期	监测因子	监测断面或点位
	丰水期 <input type="checkbox"/> ; 平水期 <input type="checkbox"/> ; 枯水期 <input type="checkbox"/> ; 冰封期 <input type="checkbox"/> ; 春季 <input type="checkbox"/> ; 夏季 <input type="checkbox"/> ; 秋季 <input type="checkbox"/> ; 冬季 <input type="checkbox"/>	( )	监测断面或点位个数 ( ) 个
现状评价	评价范围	河流: 长度 (5.6) km; 湖库、河口及近岸海域: 面积 ( ) km <sup>2</sup>	
	评价因子	pH、高锰酸盐指数、阴离子表面活性剂、COD <sub>cr</sub> 、BOD <sub>5</sub> 、氨氮、总磷、总氮、氰化物、挥发酚、石油类、硫化物、氟化物、六价铬、汞、铅、镉、铜、锌、硒、砷、粪大肠菌群	
	评价标准	河流、湖库、河口: I类 <input type="checkbox"/> ; II类 <input type="checkbox"/> ; III类 <input type="checkbox"/> ; IV类 <input checked="" type="checkbox"/> ; V类 <input type="checkbox"/> ; 近岸海域: 第一类 <input type="checkbox"/> ; 第二类 <input type="checkbox"/> ; 第三类 <input type="checkbox"/> ; 第四类 <input type="checkbox"/> 规划年评价标准 ( )	
	评价时期	丰水期 <input type="checkbox"/> ; 平水期 <input type="checkbox"/> ; 枯水期 <input type="checkbox"/> ; 冰封期 <input type="checkbox"/> ; 春季 <input type="checkbox"/> ; 夏季 <input type="checkbox"/> ; 秋季 <input type="checkbox"/> ; 冬季 <input type="checkbox"/>	

工作内容		自查项目		
	评价结论	水环境功能区或水功能区、近岸海域环境功能区水质达标状况：达标 <input type="checkbox"/> ；不达标 <input checked="" type="checkbox"/> 水环境控制单元或断面水质达标状况 <input type="checkbox"/> ：达标 <input type="checkbox"/> ；不达标 <input type="checkbox"/> 水环境保护目标质量状况 <input type="checkbox"/> ：达标 <input type="checkbox"/> ；不达标 <input type="checkbox"/> 对照断面、控制断面等代表性断面的水质状况 <input type="checkbox"/> ：达标 <input type="checkbox"/> ；不达标 <input type="checkbox"/> 底泥污染评价 <input type="checkbox"/> 水资源与开发利用程度及其水文情势评价 <input type="checkbox"/> 水环境质量回顾评价 <input type="checkbox"/> 流域（区域）水资源（包括水能资源）与开发利用总体状况、生态流量管理要求与现状满足程度、建设项目占用水域空间的水流状况与河湖演变状况 <input type="checkbox"/>		达标区 <input type="checkbox"/> 不达标区 <input checked="" type="checkbox"/>
影响预测	预测范围	河流：长度（ 1 ）km；湖库、河口及近岸海域：面积（ ）km <sup>2</sup>		
	预测因子	（ COD、氨氮 ）		
	预测时期	丰水期 <input type="checkbox"/> ；平水期 <input type="checkbox"/> ；枯水期 <input checked="" type="checkbox"/> ；冰封期 <input type="checkbox"/> ； 春季 <input type="checkbox"/> ；夏季 <input type="checkbox"/> ；秋季 <input type="checkbox"/> ；冬季 <input type="checkbox"/> 设计水文条件 <input type="checkbox"/>		
	预测情景	建设期 <input type="checkbox"/> ；生产运行期 <input type="checkbox"/> ；服务期满后 <input type="checkbox"/> 正常工况 <input type="checkbox"/> ；非正常工况 <input checked="" type="checkbox"/> 污染控制可减缓措施方案 <input type="checkbox"/> 区（流）域环境质量改善目标要求情景 <input type="checkbox"/>		
	预测方法	数值解 <input checked="" type="checkbox"/> ；解析解 <input type="checkbox"/> ；其他 <input type="checkbox"/> 导则推荐模式 <input type="checkbox"/> ；其他 <input type="checkbox"/>		
影响评价	水污染控制和水环境影响减缓措施有效性评价	区（流）域环境质量改善目标 <input type="checkbox"/> ；替代消减源 <input type="checkbox"/>		
	水环境影响评价	排放口混合去外满足水环境保护要求 <input type="checkbox"/> 水环境功能区或水功能区、近岸海域环境功能区水质达标 <input type="checkbox"/> 满足水环境保护目标水域水环境质量要求 <input type="checkbox"/> 水环境控制单元或断面水质达标 <input type="checkbox"/> 满足重点水污染物排放总量控制指标要求，重点行业建设项目，主要污染物排放满足等量或减量替代要求 <input type="checkbox"/> 满足区（流）域环境质量改善目标要求 <input type="checkbox"/> 水文要素影响型建设项目时应包括水文情势变化评价、主要水文特征值影响评价、生态流量符合性评价 <input type="checkbox"/> 对于新设或调整入河（湖库、近岸海域）排放口的建设项目，应包括排放口设置的环境合理性评价 <input type="checkbox"/> 满足生态保护红线、水环境质量底线、资源利用上线和环境准入清单管理要求 <input type="checkbox"/>		
	污染源排放量核算	污染物名称 （ ）	排放量/（t/a） （ ）	排放浓度/（mg/L） （ ）

工作内容		自查项目				
	替代源排放量情况	污染源名称	排污许可证编号	污染物名称	排放量	排放浓度/(mg/L)
		( )	( )	( )	( )	( )
	生态流量确定	生态流量：一般水期 ( ) m <sup>3</sup> /s；鱼类繁殖期 ( ) m <sup>3</sup> /s；其他 ( ) m <sup>3</sup> /s 生态水位：一般水期 ( ) m <sup>3</sup> /s；鱼类繁殖期 ( ) m <sup>3</sup> /s；其他 ( ) m <sup>3</sup> /s				
防治措施	环保措施	污水处理设施 <input checked="" type="checkbox"/> ；水文减缓设施 <input type="checkbox"/> ；生态流量保障设施 <input type="checkbox"/> ；区域消减依托其他工程措施 <input type="checkbox"/> ；其他 <input type="checkbox"/>				
	监测计划		环境质量	污染源		
		监测方法	手动 <input type="checkbox"/> ；自动 <input type="checkbox"/> ；无检测 <input type="checkbox"/>		手动 <input type="checkbox"/> ；自动 <input type="checkbox"/> ；无检测 <input checked="" type="checkbox"/>	
		监测点位	( )			
	监测因子	( )				
	污染物排放清单	<input type="checkbox"/>				
评价结论		可以接受 <input checked="" type="checkbox"/> ；不可以接受 <input type="checkbox"/> ；				
注：“ <input type="checkbox"/> ”为勾选项，可√；“( )”为内容填写项；“备注”为其他补充内容。						

## 6.4 声环境质量影响预测与评价

### 6.4.1 声源情况分析

项目运营期主要噪声源为各泵类及风机等运转设备，噪声源强度在85~90dB之间。建设项目主要新增噪声源特性见表6.4-1。

表 6.4-1 运营期项目主要噪声源一览表

序号	位置	主要噪声源	设备台数	声压级 dB (A)	降噪措施	治理后声压级 dB (A)	各区域叠加后声压级 dB (A)	叠加噪声值 dB (A)
1	中间罐区	各类泵（进料、出料泵）	10	85	选用低噪声设备、基础减震	65	75.0	81.48
2	工作液配制工段	各类泵（进料泵、出料泵）	5	85	选用低噪声设备、基础减震	65	71.99	
3	氢化工段	各类泵（循环泵、进料泵、出料泵）	4	85	选用低噪声设备、基础减震	65	71.02	
4	氧化工段	各类泵（进料泵、出料泵）	4	85	选用低噪声设备、基础减震	65	73.55	
5		尾气风机	1	90	选用低噪声设备、隔声、设减震垫	70		
6	萃取工段	各类泵（循环泵、进料泵、出料泵）	2	85	选用低噪声设备、基础减震	65	68.01	
7	后处理工段	各类泵（循环泵、进料泵、出料泵）	4	85	选用低噪声设备、基础减震	65	73.55	
8		尾气风机	1	90	选用低噪声设备、隔声、设减震垫	70		
9	污水处理	污水泵	2	85	选用低噪声设备、基础减震	65	72.13	
10		尾气风机	1	90	选用低噪声设备、隔声、设减震垫	70		
11	循环水站	循环水泵	4	85	选用低噪声设备、基础减震	65	71.02	

### 6.4.2 预测范围和预测点

建设项目位于天安公司现有厂界内，本次噪声预测范围为公司的整个大厂界，预测点与现状监测点位一致。

### 6.4.3 预测方法和衰减计算方法

#### (1) 预测方法

采用《环境影响评价技术导则 声环境》（HJ2.4-2009）中推荐的预测模式，见下：

$$\text{预测值} = (\text{背景值}) + (\text{贡献值})$$

#### (2) 预测模式

根据《环境影响评价技术导则 声环境》（HJ 2.4-2009），无指向性点声源几何发散衰减按下列公式计算：

$$L_2 = L_1 - 20 \lg(r_2/r_1)$$

式中： $r_1$ 、 $r_2$ ---距声源的距离，m；

$L_1$ 、 $L_2$ ---- $r_1$ 、 $r_2$ 距离处的声强级，dB（A）；

各受声点的声源叠加按下列公式计算：

$$L = 10 \lg(10^{0.1L_1} + 10^{0.1L_2} + \dots + 10^{0.1L_n})$$

式中：L--- 总声压级，dB(A)；

$L_1$ ..... $L_n$ ---第1个至第n个噪声源在某一预测点处的声压级；

根据上述模式对主要生产设施噪声值进行叠加计算，预测项目实施后对厂界声环境的影响。

### 6.4.4 噪声影响预测结果及评价

#### (1) 项目噪声值预测

项目噪声源主要为各种泵类及风机等。2021年7月1日~2日，天安公司委托云南健牛生物科技有限公司对现有厂区厂界声环境质量及项目周边小石桥和草铺镇进行了现状监测，共设置了11个监测点。项目周边小石桥和草铺镇的部分区域位于噪声评价范围内。9个厂界噪声监测点和周边两个敏感点距建设项目生产装置区的位置关系及项目产生的噪声全部叠加后随距离衰减至监测点的情况见下表6.4-2。

表 6.4-2 噪声源随距离衰减至厂界噪声贡献值列表

噪声监测点	1#	2#	3#	4#	5#	6#	7#	8#	9#	10#小石桥	11#草铺镇
-------	----	----	----	----	----	----	----	----	----	--------	--------

项目	距离(m)	542	593	1850	1554	1110	395	165	132	514	258	1680
	贡献值dB(A)	26.8	26.02	16.14	17.65	20.57	29.55	37.13	39.07	27.26	33.25	16.97
备注：测量距离为厂界、敏感点与噪声源最近距离												

根据上表，计算得到厂界噪声预测值结果见表 6.4-3。

表 6.4-3 厂界噪声预测值结果表

监测点	背景值(dB(A))		贡献值dB(A)	预测值(dB(A))		标准值		是否达标	
	昼间	夜间		昼间	夜间	昼间	夜间	昼间	夜间
1#	52	44	26.8	52.01	44.08	65	55	达标	达标
2#	56	45	26.02	56.0	45.05			达标	达标
3#	53	44	16.14	53.0	44.01			达标	达标
4#	55	45	17.65	55.0	45.01			达标	达标
5#	53	44	20.57	53.0	44.02			达标	达标
6#	52	43	29.55	52.02	43.19			达标	达标
7#	53	45	37.13	53.11	45.66			达标	达标
8#	53	44	39.07	53.17	45.21			达标	达标
9#	52	45	27.26	52.01	45.07			达标	达标
10#小石桥	53	43	33.25	53.05	43.44	60	50	达标	达标
11#草铺镇	52	43	16.97	52.0	43.01			达标	达标

项目增加设备噪声叠加后经降噪措施、厂房降噪及距离衰减后，建设项目噪声贡献值与监测背景值进行叠加后，厂界 9 个预测点昼间夜间噪声均能满足 GB12348—2008《工业企业厂界环境噪声排放标准》3 类标准昼间 65dB(A)、夜间 55dB(A)的要求。项目运营期噪声对厂界周边两个声环境敏感点小石桥和草铺镇的贡献值在叠加现状背景值后，两个噪声敏感点的昼间、夜间噪声均能满足行 GB3096-2008《声环境质量标准》中 2 类区标准要求。

综上，项目噪声对厂界及声环境敏感目标的影响较小。

## 6.5 固体废弃物影响分析与评价

根据工程分析，项目运营期固体废物包括：废钨催化剂、氢化液过滤器过滤滤芯、废活性氧化铝、废活性炭、废机油、污水处理站污泥。

### (1) 废钨催化剂

氢化反应中钯催化剂活性下降后，将用蒸汽再生恢复其活性。根据设计单位提供，氢化塔钯催化剂每 4 年更换一次，废钯催化剂产生量为 3.98t/a。废钯催化剂的主要成分为芳烃、金属钯等，根据《国家危险废物名录》（2021 版）属于 HW50 废催化剂 基础化学原料制造，危险废物代码为 261-152-50。统一收集后，送至一期双氧水装置区的危险废物暂存间暂存后委托处置。

#### （2）氢化液过滤器过滤滤芯

根据设计单位提供，氢化液过滤器过滤滤芯需定期更换，每 20-30 天更换一次，过滤滤芯产生量为 3t/a。过滤滤芯主要成分为滤材及吸附的工作液、降解物等，根据《国家危险废物名录》（2021 版）属于 HW06 废有机溶剂与含有机溶剂废物 非特定行业，危险废物代码为 900-405-06。统一收集后，送至一期双氧水装置区的危险废物暂存间暂存后委托处置。

#### （3）废活性氧化铝

根据设计单位提供，氢化反应白土床产生的废活性氧化铝更换周期约 60 天，折合每年 141.68 吨；后处理白土床产生的废活性氧化铝更换周期约 30 天，折合每年 613.44 吨。主要成分有芳烃、氧化铝等，废氧化铝排出前，经蒸汽反复吹脱等处理，不含有机物，无腐蚀性、无毒性等，不会产生其它危害。

根据建设单位提供的济宁市兖州区银泉精细化工有限公司（该公司双氧水生产工艺基本与本项目一致）委托中国科学院广州化学研究所分析测试中心对双氧水装置废活性氧化铝浸出毒性检测报告（见附件 14）可知，废活性氧化铝成分主要为氧化铝 78.3%、硫酸钠 0.4%、磷酸三辛酯 3.7%、2-乙基蒽醌 3.1%、水 14.5%、三甲苯 0.0026%，不含 GB5085.6-2007 中所列毒性物质。因此，项目产生的废活性氧化铝为一般固体废物，收集后由原厂家定期回收处置。

#### （4）废活性炭

项目生产过程中产生的有机废气等通过活性炭吸附装置净化处理，净化处理过程中会产生废活性炭，活性炭吸附饱和后采用吸附脱附再生，定期更换，一般 2 年更换一次。每股尾气设置 2 个活性炭吸附罐，一用一再生，每个罐约 1-2 吨活性炭，废活性炭折合约 10t/a。废活性炭主要成分为炭、芳烃等，根据《国家危险废物名录》（2021 年），属 HW49 其他废物 非特定行业，危险废物代码为 900-039-49。统



一收集后，送至一期双氧水装置区的危险废物暂存间暂存后委托处置。

#### （5）废机油

项目装置区在设备维护期间会产生少量的废机油，实际运行过程中该部分废机油不定期产生，预计产生量为 2t/a，属于《国家危险废物名录》（2021 版）中 HW08 非特定行业中（900-214-08）类。统一收集后，送至一期双氧水装置区的危险废物暂存间暂存后委托处置。

#### （6）污水处理站污泥

项目污水处理站处理过程会有污泥产生，主要成分为有机质等。类比同类型企业，污泥产生量约为 365t/a，经压滤脱水处理后，送天安公司厂区燃煤锅炉进行焚烧处置。

综上，项目运营期产生的固体废弃物可 100%处置，对环境的影响较小。

## 6.6 地下水环境影响分析

（1）项目区处于 II<sub>28</sub> 青龙哨富水块段内，地下水类型以岩溶水为主，含水层岩性主要为震旦系灯影组（Z<sub>6</sub>dn）白云质硅质灰岩、硅质灰质白云岩。富水块段内岩溶水主要接受大气降雨补给，其南侧岩溶水水位较高，北侧岩溶水水位较低，岩溶水总体上由东南向西北径流，主要向青龙哨 1#龙潭、青龙哨 2#龙潭、中烟公司龙潭、下碾龙潭、关甸心 1#水井、关甸心 2#水井径流排泄。

（2）拟建项目为双氧水装置建设项目，年产 20 万吨双氧水，项目生产运行过程中对地下水环境存在潜在污染风险的区域主要为稀品工段、配制工段、中间罐区、循环水站、污水处理站、集液池及初期雨水池、公用工程站、PSA 工段等。

（3）拟建项目为双氧水装置建设项目，则在项目建设过程中对稀品工段、配制工段、中间罐区、循环水站、污水处理站、集液池及初期雨水池等区域按照《环境影响评价技术导则-地下水环境》（HJ610-2016）中的防渗要求进行防渗设计，厂区采取防渗和防腐措施的情况下，项目正常运行过程中产生的污废水发生渗漏的可能性较小，项目建设运营对地下水环境的影响是可控的。

（4）根据预测结果分析可知，在污水处理站的防渗层出现破损或破裂，生产废水发生渗漏的非正常状况下，随着时间的增加，生产废水通过池底发生渗漏

的量会逐渐增加，地下水环境受污染物影响的距离会越来越大。生产废水持续渗入含水层中运移 100 天、1 年、1000 天、5 年、10 年、15 年、20 年后，地下水环境受氨氮影响的最大距离分别约为 37.6m、95.2m、197.8m、300.4m、508.5m、716.6m、922.5m，最大污染范围分别约为 3267.93m<sup>2</sup>、5991.20m<sup>2</sup>、22330.85m<sup>2</sup>、44117.05m<sup>2</sup>、98037.88m<sup>2</sup>、152503.37m<sup>2</sup>、217861.96m<sup>2</sup>；地下水环境受氰化物影响的最大距离分别约为 26.6m、62.0m、135.1m、206.6m、349.8m、495.2m、639.1m，最大污染范围分别约为 2723.27m<sup>2</sup>、5446.55m<sup>2</sup>、10893.10m<sup>2</sup>、21786.20m<sup>2</sup>、43572.39m<sup>2</sup>、65358.59m<sup>2</sup>、92591.33m<sup>2</sup>，且渗漏进入含水层中的污染物在短时间内难以自净恢复，随着时间的增加，污染物在含水层中的迁移扩散距离还会增大，会对项目区及其下游的地下水环境造成一定程度的污染。

(5) 厂区采取分区防渗措施，对稀品工段、配制工段、中间罐区、循环水站、污水处理站、集液池及初期雨水池等区域进行重点防渗；对公用工程站、PSA 工段等区域进行一般防渗；对变配电站、机柜间等区域进行简单防渗。

总体来说，拟建项目为双氧水装置建设项目，在项目建设过程中对稀品工段、配制工段、中间罐区、循环水站、污水处理站、集液池及初期雨水池等区域做好污染防渗和防腐措施，运行期加强维护和管理情况下，污废水发生渗漏造成地下水污染的可能性较小，项目建设运营对地下水环境的影响是可控的，对地下水环境的影响较小。

## 6.7 土壤环境影响预测与评价

### 6.7.1 建设项目土壤环境影响识别

对照导则《环境影响评价技术导则 土壤环境（试行）》（HJ964-2018），本次建设项目为污染影响型项目。

项目生产过程中产生的污染物包括废气（非甲烷总烃、氨、硫化氢）、废水（工作液洗涤废水、氢化废气冷凝液、氧化废气冷凝液、氧化塔残液、萃余液分离废水、闪蒸罐废气冷凝液、稀碱蒸发冷凝液、浓碱贮槽废水、地面及设备冲洗废水、再生废水、循环水站排水等）、固废。根据工程分析，本次建设项目对土壤可能造成的环境影响识别如表6.7-1和表6.7-2所示：

表 6.7-1 建设项目土壤环境影响类型与影响途径表

不同时段	污染影响型			
	大气沉降	地面漫流	垂直入渗	其他
建设期				
运营期	√	√	√	
服务期满后				

注：：在可能产生的土壤环境影响类型处打“√”，列表未涵盖的可自行设计。

表 6.7-2 污染影响型建设项目土壤环境影响源及影响因子识别表

污染源	工艺流程/节点	污染途径	全部污染物指标	特征因子	备注
生产装置区	工作液配置、氢化工序、氧化工序、萃取工序、净化工序、后处理工序、污水处理站	大气沉降	非甲烷总烃、氨、硫化氢	非甲烷总烃	正常生产
中间罐区	中间物料储存	垂直入渗、地面漫流	2-乙基蒽醌、芳烃、磷酸三辛酯、四丁基脒	芳烃	事故状态
污水收集池	污水处理站	垂直入渗、地面漫流	COD、氨氮、氰化物、氟化物等	氨氮	事故状态

注：项目装置区除污水处理站外，其余生产车间不设置废水收集池，即生产车间产生的废水通过管道直接排入一期双氧水装置区的污水处理站进行预处理，不在本次装置区内暂存。

根据表6.7-1和表6.7-2识别，项目土壤环境影响主要集中在项目运营期废气污染物经大气沉降可能对土壤环境造成的影响，以及生产废水等不能完全收集时，随地表漫流进入到土壤中，污水垂直入渗对土壤造成的影响。

根据项目区土地利用规划图，项目所在红线范围规划为建设用地，现状为厂区建设用地。

### 6.7.2 项目土壤理化性质调查

本次评价引用了《云南天安化工有限公司 100kt/a(85% $H_3PO_4$ )湿法磷酸精制项目、产品转型升级研发创新平台建设项目环境现状监测报告》中土壤监测数据，引用的监测点位中进行土壤理化性质调查的取样点为 4#柱状样、5#柱状样、2#、6#及 7#表层样。同时本次评价委托云南升环检测技术有限公司对本次用地区域的土壤进行采样分析，设置 1 个柱状样（1#）。

理化性质调查结果如下：

表6.7-3 引用4#柱状样土壤理化特性调查表

点位	4#柱状样				
时间	2021.5.12				
经度	E 102°21'36.30"				
纬度	N 24°56'27.50"				
层次	0-0.5m	0.5-1.5m	1.5-3.0m	3.0m 以下	
样品编号	4#-1	4#-2	4#-3	4#-4	
现场记录	颜色	红橘色、黄褐色	黄褐色	黄褐色	
	结构	砂粒	砂粒	粉粒	
	砂砾含量(%)	15~20	15	5	
	其他异物	植物根系、建筑垃圾	少量建筑垃圾	无	
实验室测定	pH(无量纲)	7.37	7.48	5.2	5.13
	氧化还原电位(mV)	306	320	315	318
	阳离子交换量(cmol+/kg)	16.8	15.0	25.9	39.5
	土壤容重/(g/cm <sup>3</sup> )	1.79	2.11	2.05	2.12
	饱和导水率/(cm/s)	3.21E-06	4.27E-06	2.76E-08	5.74E-08
	含水率(%)	10.4	14.3	17.2	16.3
	孔隙度	0.446	0.521	0.481	0.687

表6.7-4 引用5#柱状样土壤理化特性调查表

点位	5#柱状样				
时间	2021.5.14				
经度	E 102°21'49.63"				
纬度	N 24°56'41.60"				
层次	0-0.5m	0.5-1.5m	1.5-3.0m	3.0m 以下	
样品编号	5#-1	5#-2	5#-3	5#-4	
现场记录	颜色	红褐色	红褐色、黄褐色	黄褐色	
	结构	砂粒	砂粒~粉粒	粉粒	
	砂砾含量(%)	20	15	5	
	其他异物	植物根系	无	无	
实验室测定	pH(无量纲)	6.58	5.5	5.23	5.53
	氧化还原电位(mV)	314	313	317	319
	阳离子交换量(cmol+/kg)	12.8	21.2	16.1	9.24
	土壤容重/(g/cm <sup>3</sup> )	1.99	2.06	2.03	2.06
	饱和导水率/(cm/s)	1.74E-05	3.42E-05	5.27E-08	2.45E-06
	含水率(%)	23.9	13.7	15.1	19.7
	孔隙度	0.501	0.525	0.557	0.493

表6.7-5 引用2#、6#、7#土壤表层样理化特性调查表

点位	2#表层样	6#表层样	7#表层样
时间	2021.5.15	2021.5.16	2021.5.16
经度	E 102°22'21.98"	E 102°21'22.98"	E 102°22'45.05"
纬度	N 24°56'02.43"	N 24°56'18.93"	N 24°56'23.02"
层次	0-0.2m	0-0.2m	0-0.2m
样品编号	2#-1	6#-1	7#-1
现场记录	颜色	黄褐色	黄褐色
	结构	砂粒	砂粒
	砂砾含量(%)	15~20	15~20
	其他异物	少量建筑垃圾	植物根系物
实验室测定	pH(无量纲)	5.35	6.96
	氧化还原电位(mV)	321	316
	阳离子交换量(cmol+/kg)	32.3	14.9
	土壤容重/(g/cm <sup>3</sup> )	2.04	2.02
	饱和导水率/(cm/s)	4.68E-08	3.27E-05
	含水率(%)	14.1	19.7
	孔隙度	0.606	0.441

表6.7-6 本次1#柱状样理化特性调查表

点位	1#柱状样		
时间	2022.3.26		
层次	0-0.5m	0.5-1.5m	1.5-3.0m
现场记录	颜色	红棕	暗灰
	结构	团粒	团粒
	沙砾含量	35	36
	土壤质地	中壤土	中壤土
	其他异物	无	无
	层次	表层	中层
	深度	0-0.5m	0.5-1.5m
实验室测定	氧化还原电位(mV)	415	416
	pH(无量纲)	6.35	6.77
	阳离子交换量(cmol+/kg)	11.2	9.7
	土壤容重/(g/cm <sup>3</sup> )	2.20	1.48
	总孔隙度(%)	62	58
	渗透率(mm/min)	4.30	4.13
含水率(%)	10.6	14.4	

土壤剖面调查情况如下表 6.7-8 所示

表 6.7-8 土体构型(土壤剖面)调查表

点号	景观照片	土壤剖面照片	层次
----	------	--------	----



1# 柱状样			柱状
2# 柱状样			柱状
3# 柱状样			柱状
4# 柱状样			柱状
5# 柱状样			柱状



2# 表层样			表层位于 0 ~ 0.2 m
3# 表层样			表层位于 0 ~ 0.2 m
4# 表层样			表层
5# 表层样			表层



6# 表层 样			表层
7# 表层 样			表层

### 6.7.3 建设项目土壤环境影响分析

根据土壤环境影响识别，本项目土壤污染源主要为污处理站、尾气处理系统等。污染物的垂直入渗和地面漫流主要通过失效的防渗层，泄漏进入土壤环境，导致土壤环境的改变。大气沉降主要为随着废气排出的污染物通过干湿沉降进入土壤，因其不容易降解，可在土壤中进行累积，导致土壤理化性质改变，肥力下降，并有可能通过作物进入食物链，影响人群健康。污染物暴露在空气中，在各种因素的作用下，分解的时间较短，但如果沉降积累在土壤中，其半衰期可能会在10年以上，造成土壤污染。

#### 6.7.3.1 垂直入渗

##### 1、土壤（包气带）数学模型

##### (1) 一维非饱和溶质运移数学模型

根据现场调查，项目厂区内土壤类型主要为黄土，土壤厚度约为 6.5m。项目拟建设 20 万吨（折 27.5%浓度）双氧水装置。根据工程概况和工程分析可知，项目运行期产生的生产废水经处理后全部回用，不外排；污废水处理装置按照要求进行重点防渗，若防渗层出现破损或破裂等非正常情况时，生产废水会发生垂直入渗，会对土壤环境造成一定程度的影响，在预测分析时主要采用解析法对土



壤环境的影响进行估算。计算时对污染物在土壤中的吸附、挥发、生物化学反应等不做考虑，将被当作保守性污染物考虑，从而可简化土壤水质模型。

由于本次项目装置区产生的生产废水通过管道直接排入一期双氧水装置区的污水处理站进行预处理，不在本次装置区内暂存，故主要考虑本次新建水处理站废水收集池防渗层出现破损或破裂等非正常情况时生产废水发生垂直入渗对土壤环境可能造成的影响，因此将污染源视为连续稳定释放的点源，对非正常情况下的污染物在垂直方向上的运移进行正向推算。

土壤（包气带）中污染物的运移特征为垂向入渗明显，横向扩散量相对较小，因此计算时只考虑污染物在垂向上的一维运移问题。根据质量守恒原理，在研究区内，污染物中溶质的变化量等于流入与流出的物质的量之差，在非饱和带水流方程的基础上，可推导出土壤（包气带）一维溶质运移的连续方程：

$$\frac{\partial(\theta C)}{\partial t} = \frac{\partial}{\partial z} \left( \theta D_z \frac{\partial C}{\partial z} \right) - \frac{\partial(qC)}{\partial z} \quad (1)$$

式中： $z$  为预测点距污染源强的距离(m)； $t$  为时间(d)； $C$  为  $t$  时刻  $z$  处的污染物浓度(mg/L)； $\theta$  为土壤含水率； $q$  为渗流速率(m/d)； $D_z$  为垂向弥散系数(m<sup>2</sup>/d)。

土壤（包气带）中 $\theta$ 、 $q$  和  $D_z$  是变量，不好计算。但在污染物持续向土壤注入过程中，土壤会趋向于饱和， $\theta$ 、 $q$  和  $D_z$  会趋于稳定，再根据风险预测最大化考虑，计算时可假设 $\theta$ 、 $q$  和  $D_z$  恒定，可取使结果相对变大的数值，则一维溶质运移的连续方程可变为：

$$\frac{\partial C}{\partial t} = D_z \frac{\partial^2 C}{\partial z^2} - \frac{q}{\theta} \frac{\partial C}{\partial z} \quad (2)$$

$q/\theta$  为孔隙平均流速 (m/d)，令  $v=q/\theta$ ，则式②可变为：

$$\frac{\partial C}{\partial t} = D_z \frac{\partial^2 C}{\partial z^2} - v \frac{\partial C}{\partial z} \quad (3)$$

污染物在土壤（包气带）中的运移可概化为一维半无限长多孔介质柱体，一端为定浓度边界，即式③的定解边界条件为：

$$\begin{cases} C(z, 0) = 0, 0 < z < \infty \\ C(0, t) = C_0, 0 < t < \infty \\ C(\infty, t) = 0, 0 < t < \infty \end{cases} \quad (4)$$

利用 Laplace 变换可求出式③的解:

$$\frac{C}{C_0} = \frac{1}{2} \operatorname{erfc} \left( \frac{z-vt}{2\sqrt{D_z t}} \right) + \frac{1}{2} \exp \left( \frac{vz}{D_z} \right) \operatorname{erfc} \left( \frac{z+vt}{2\sqrt{D_z t}} \right) \quad (5)$$

式中:  $z$  为预测点距污染源强的距离(m);  $t$  为预测时间(d);  $C$  为  $t$  时刻  $z$  处的污染物浓度(mg/L);  $C_0$  为污染源强浓度(mg/L);  $v=q/\theta$  为孔隙平均流速(m/d);  $D_z$  为垂向弥散系数(m<sup>2</sup>/d);  $\operatorname{erfc}()$  为余误差函数。

## (2) 等温吸附方程

根据《污染水文地质学》可知, 土壤对污染物的吸附量可由等温吸附方程进行表示, 等温吸附方程为:

$$S = K_d C^n$$

式中,  $S$  为土壤对污染物的吸附量(mg/kg);  $K_d$  为吸附系数(L/kg), 反应吸附的程度, 一般取为 1.5;  $C$  为与吸附到土壤上的污染物质量达到平衡时溶液中污染物的浓度(mg/L);  $n$  为指数常数, 介于 0.7-1.2 之间, 一般取为 1, 此时等温吸附方程为线性等温吸附方程, 表示如下:

$$S = K_d C$$

## 2、土壤参数确定

### ①土壤含水率

土壤含水率 $\theta$ 为含水介质中水分所占的体积和总体积之比, 即单位体积的含水介质中水分所占的体积。土壤含水率 $\theta$ 为一无量纲参数, 其值大于 0 而等于小于孔隙度  $n$ 。按风险预测最大化考虑, 假设土壤含水率保持初始含水率不变, 根据现场调查, 厂区土壤的初始含水率平均值约为 0.19。

### ②渗流速率及孔隙平均流速

黄土的渗流速率  $q$  约为  $1.42 \times 10^{-6} \sim 2.18 \times 10^{-6}$  cm/s, 约为 0.0012~0.0019m/d。按最大化考虑, 预测分析时渗流速率  $q$  取为 0.0019m/d。

根据土壤含水率 $\theta$ 和渗流速率  $q$ , 可计算出项目场区孔隙平均流速  $v$  约为 0.01m/d。

### ③垂向弥散度及垂向弥散系数

污染物在包气带中的运移主要以分子扩散为主, 且黄土对污染物的阻滞能力

较强，一般情况下垂向弥散度  $a_z$  取为 0.5m，由  $D_z=a_z \times v$  可计算出黄土的垂向弥散系数约为  $0.005\text{m}^2/\text{d}$ 。

#### ④计算时参数取值统计

计算时含水率、渗流速率、孔隙平均流速、垂向弥散度、垂向弥散系数及污染源强统计见表 6.7-9。

由于本次项目装置区产生的生产废水通过管道直接排入一期双氧水装置区的污水处理站进行预处理，不在本次装置区内暂存，故主要考虑本次新建污水处理站废水收集池防渗层出现破损或破裂等非正常情况时生产废水发生垂直入渗对土壤环境可能造成的影响。根据本次新建污水处理站处理的废水类型及其污染物，选取污染物氰化物进行预测分析。

表 6.7-9 计算参数一览表

土壤含水率 $\theta$	渗流速率 $q(\text{m}/\text{d})$	孔隙平均流速 $v(\text{m}/\text{d})$	垂向弥散度 $a_z(\text{m})$	垂向弥散系数 $D_z(\text{m}^2/\text{d})$	吸附常数 $K_d$	土壤厚度 (m)	污染源强 $C_0(\text{mg}/\text{L})$
							氰化物
0.19	0.0019	0.01	0.5	0.005	1.5	6.5	12.5

### 3、污染物预测结果分析

在本次新建污水处理站废水收集池的防渗层出现破损或破裂，废水发生垂直入渗的非正常状况下，生产废水持续渗入土壤中 1 天、20 天、50 天、100 天、200 天后，氰化物在垂直方向上的浓度变化预测结果见表 6.7-10，土壤中氰化物浓度变化曲线图见图 6.7-1，为厂区建设设计、运行管理和非正常状况下的土壤污染风险管控提供一定的指导作用。

表 6.7-10 土壤（包气带）中氰化物浓度变化预测结果表（单位：mg/L）

时间 距离 (m)	1 天	20 天	50 天	100 天	200 天
0.1	4.372	11.191	11.952	12.271	12.431
0.2	0.692	9.710	11.308	11.998	12.348
0.3	0.045	8.146	10.579	11.680	12.250
0.8		1.908	6.239	9.465	11.501
1		0.797	4.562	8.351	11.068
1.2		0.279	3.130	7.175	10.557
1.48		0.047	1.652	5.530	9.715
1.8			0.674	3.817	8.602

2			0.351	2.904	7.846
2.2			0.170	2.138	7.064
2.53			0.044	1.197	5.763
2.8				0.694	4.736
3				0.444	4.023
3.5				0.124	2.495
3.82				0.049	1.741
4.5					0.700
5					0.314
5.5					0.126
6					0.045
6.5					0.014
备注	氰化物引用地下水质量标准中的III类标准值，其值为 0.05mg/L				

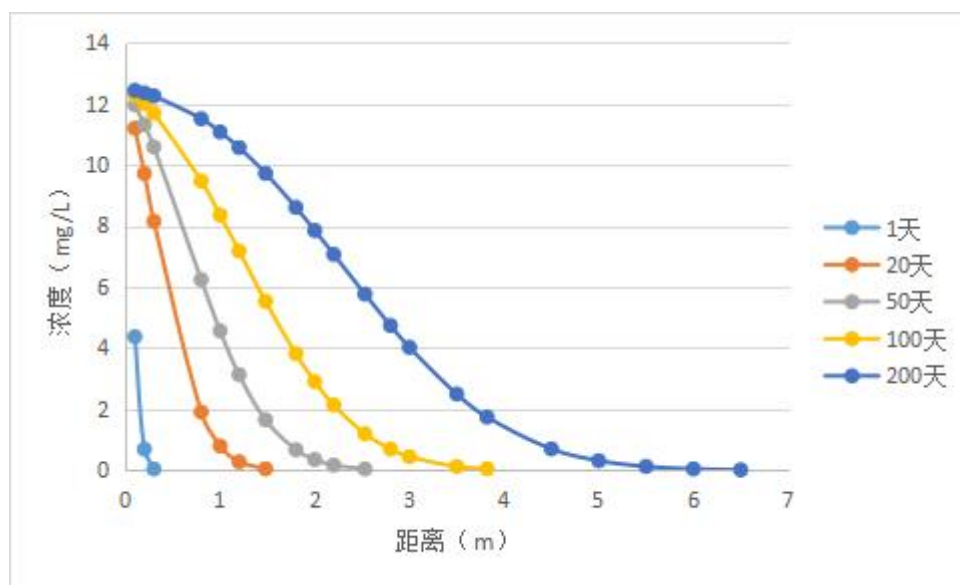


图 6.7-1 土壤环境中氰化物浓度变化曲线图

从表 6.7-10 和图 6.7-1 中可看出，在本次新建污水处理站废水收集池的防渗层出现破损或破裂，废水发生垂直入渗的非正常状况下，废水持续渗入土壤中运移 1 天后，氰化物在土壤中的最大垂向迁移距离约为 0.3m，氰化物浓度贡献值约为 0.045mg/L；废水持续渗入土壤中运移 20 天后，氰化物在土壤中的最大垂向迁移距离约为 1.48m，氰化物浓度贡献值约为 0.047mg/L；废水持续渗入土壤中运移 50 天后，氰化物在土壤中的最大垂向迁移距离约为 2.53m，氰化物浓度贡献值约为 0.044mg/L；废水持续渗入土壤中运移 100 天后，氰化物在土壤中的最大垂向迁移距离约为 3.82m，氰化物浓度贡献值约为 0.049mg/L；废水持续渗

入土壤中运移 200 天后，氰化物在土壤中的最大垂向迁移距离约为 6.5m，氰化物浓度贡献值约为 0.014mg/L。

综上所述，根据预测结果分析可知，在本次新建污水处理站废水收集池的防渗层出现破损或破裂，废水发生垂直入渗的非正常状况下，随着时间的增加，生产废水通过防渗层发生渗漏的量会逐渐增加，渗漏进入土壤中的污染物在垂向上的迁移距离会越来越大。生产废水持续渗入土壤中运移 1 天、20 天、50 天、100 天、200 天后，氰化物在土壤中的最大垂向迁移距离分别约为 0.3m、1.48m、2.53m、3.82m、6.5m，且渗漏进入土壤中的污染物在短时间内难以自净恢复，随着时间的增加，污染物在土壤中的迁移扩散距离还会增大，会对项目场区的土壤环境造成不同程度的污染，随着时间的增加，污染物会垂向迁移至地下水环境中，从而对地下水环境造成污染影响。

因此，在项目建设过程中须做好厂区的污染防渗措施，以及污废水收集、输送和暂存等区域的防腐、防渗措施，运行期须定期检查防渗层及管道的破损情况，若发现有破损部位须及时进行修补。项目运行期间，需加强管理和监督检查，杜绝非正常情况的发生，避免污染物进入土壤及地下水环境中。

### 6.7.3.2 地面漫流

对于地上设施，在事故情况和降雨情况下产生的废水会发生地面漫流，污染土壤。项目装置区内生产区及罐区均设置围堰，用于收集装置区内的污水及地坪等冲洗水。本项目新建事故池 1 座（2000m<sup>3</sup>）、初雨池 1 座（300m<sup>3</sup>），对项目的初期雨水、事故废水进行收集，保证事故废水全部有效收集。全面防控事故废水和可能受污染的雨水发生地面漫流，进入土壤。在全面保证事故废水、初期雨水等全能有效收集的情况下，物料或污染物的地面漫流对土壤影响较小。

项目产生的生产废水（工作液洗涤废水、氧化塔残液、萃余液分离废水、稀碱蒸发冷凝液、浓碱贮槽废水、地面及设备冲洗废水、再生废水等）先排入一期双氧水装置区污水处理站进行预处理，再进入本次新建污水处理站进行深度处理，最后进入天安公司厂区废水综合利用系统（中水回用处理装置）进行处理，处理后用于本次新建循环水站补水，不外排。另外，氢化废气冷凝液经一期双氧水污水处理站预处理后，用于工作液配制；氧化废气冷凝液、闪蒸罐废气冷凝液

收集后进入萃取工段；循环水站排污水进入天安公司厂区废水综合利用系统（中水回用处理装置）进行处理后，用于本次新建循环水站补水，不外排。

本次评价要求各生产装置区按照要求进行分区防渗，正常情况下废水不会下渗到土壤中，项目污水对土壤环境的影响可接受。

### 6.7.3.3 大气沉降

本次建设项目外排废气污染物包括：非甲烷总烃、氨、硫化氢。本项目运营期外排废气污染物通过扩散及大气沉降，会有一部分进入到土壤中，本次评价以新建装置外排非甲烷总烃为源强，分析预测废气中的非甲烷总烃污染物通过大气沉降对占地范围外土壤环境的累积影响。

#### 1、预测范围、时段及情景设置

项目的预测评价范围与调查评价范围一致，评价时段为项目运营期。以项目正常运营为预测工况。废气中污染物在干湿沉降作用下进入土壤层，进入土壤的污染物多为难溶态，在土壤吸附、络合、沉淀和阻留作用下，迁移速度较缓慢，大部分残留在土壤耕作层，极少向下层土壤迁移。本次评价假定废气中污染物全部沉降在耕作层中，不考虑其输出影响；废气污染源排放量保持不变，均匀沉降在固定区域内；按最不利排放情况的影响进行考虑。

##### (1) 预测评价范围

项目为污染类，土壤评价等级为一级，本次预测范围为土壤评价范围，以厂界外扩 1km 的区域范围。

##### (2) 预测评价时段

根据建设项目土壤环境影响识别结果，确定本项目重点预测时段为运营期。

##### (3) 情景设置

结合建设项目土壤环境影响源及影响因子识别表，设定预测情景如下：

表6.7-11 预测情景设置一览表

污染源	预测情景	特征因子	备注
装置区有组织、无组织外排废气	废气正常排放	非甲烷总烃	持续排放

根据环境影响识别出的特征因子非甲烷总烃为预测因子。根据工程分析结果，污染源强见表 6.7-12。

表6.7-12 预测情景污染源强一览表

污染源	预测与评价因子	废气中氟化物污染物的	备注
-----	---------	------------	----

		<b>排放量</b>	
装置区有组织、无组织外排废气	非甲烷总烃	6.336t/a	数据来源于工程分析

## 2、预测与评价方法

### (1) 预测方法

大气沉降土壤预测方法参照附录 E，单位质量土壤中某种物质的增量可用下式计算：

$$\Delta S = n (I_s - L_s - R_s) / (\rho_b \times A \times D)$$

式中： $\Delta S$ ——单位质量表层土壤中某种物质的增量，g/kg；

$I_s$ ——预测评价范围内单位年份表层土壤中某种物质的输入量，g，本次评价非甲烷总烃的年输送量按 6336000g/a；

$L_s$ ——预测评价范围内单位年份表层土壤中某种物质经淋溶排出的量，g；

$R_s$ ——预测评价范围内单位年份表层土壤中某种物质经径流排出的量，g；

$\rho_b$ ——表层土壤容重，取调查的 3 个表层样监测点表层土壤容重的平均值，为 2056.7kg/m<sup>3</sup>；

$A$ ——预测评价范围，以厂界及其外扩 1km 围成的区域，11256085m<sup>2</sup>；

$D$ ——表层土壤深度，一般取 0.2m，可根据实际情况适当调整；

$n$ ——持续年份，a。

基于保守预测，假设污染物沉降后全部吸附在土壤中，未随淋溶和径流排出， $L_s$ 、 $R_s$  取零，因此公式可简化为：

$$\Delta S = n \cdot I_s / (\rho_b \times A \times D)$$

单位质量土壤中某种物质的预测值可根据其增量叠加现状值进行计算，如下：

$$S = S_b + \Delta S$$

式中： $S_b$ ——单位质量土壤中某种物质的现状值，g/kg。由于本次未对厂界外土壤中非甲烷总烃进行监测，故不考虑现状值；

$S$ ——单位质量土壤中某种物质的预测值，g/kg。

### (2) 预测结果

表6.7-13 大气沉降影响预测结果一览表

预测年份 (a)	污染物指标	非甲烷总烃
	预测相关指标	
10 年	I <sub>s</sub> 值 (g)	6336000
	△S 值 (g/kg)	0.014
20 年	I <sub>s</sub> 值 (g)	6336000
	△S 值 (g/kg)	0.027
30 年	I <sub>s</sub> 值 (g)	6336000
	△S 值 (g/kg)	0.041

由表 6.7-13 可知，非甲烷总烃污染物在预测年份取 10、20、30 年，对土壤的贡献值 0.014g/kg、0.027g/kg、0.041g/kg。由此可以看出，项目运行外排废气污染物中非甲烷总烃经过大气沉降进入到土壤中的量相对较少，对土壤环境影响较小。

#### 6.7.4 土壤环境保护措施与对策

##### 1、源头控制措施

从原料和产品储存、装卸、运输、生产过程、污染处理装置等全过程控制各种有毒有害原辅材料、中间材料、产品泄漏（含跑、冒、滴、漏），同时对有害物质可能泄漏到地面的区域采取防渗措施，阻止其进入土壤中，即从源头到末端全方位采取控制措施，防止项目的建设对土壤造成污染。保证各废气处理措施运行良好，可有效降低大气污染物对环境的排放，降低大气沉降对土壤的影响。

从生产过程入手，在工艺、管道、设备、给排水等方面尽可能地采取泄漏控制措施，从源头最大限度降低污染物质泄漏的可能性和泄漏量，使项目区污染物对土壤的影响降至最低，一旦出现泄漏等即可由区域内的各种配套措施进行收集、处置，同时经过硬化处理的地面有效阻止污染物的下渗。

##### 2、过程控制措施

从大气沉降、地面漫流、垂直入渗三个途径分别进行控制。

(1) 大气沉降污染途径治理措施及效果：本项目针对废气污染物均采取了对应的治理措施，确保污染物达标排放，其次对涉及大气沉降途径，可在厂区绿地范围种植对污染物有较强吸附降解能力的植物。

(2) 地面漫流污染途径治理措施及效果：涉及地面漫流途径须设置三级防控、储罐围堰、地面硬化等措施。



### 3、三级防控

对于项目事故状态的废水，必须保证在未经处理满足要求的前提下不得流出厂界。项目须贯彻“围、追、堵、截”的原则，采取多级防护措施，确保事故废水未经处理不得出厂界。

### 4、储罐区围堰等措施

本次项目依托的一期双氧水装置区的中间罐区设置 1000m<sup>3</sup> 的围堰，产品罐区设置 2100m<sup>3</sup> 围堰；本次项目建设的中间罐区设置 1000m<sup>3</sup> 的围堰。在储罐、车间发生物料泄露时可用于收集储存泄漏的废液，杜绝事故排放。

### 3、垂直入渗污染途径治理措施及效果

项目按重点污染防治区、一般污染防治区、简单防渗区分别采取不同等级的防渗措施，防渗层尽量在地表铺设，按照污染防治分区采取不同的设计方案。企业在管理方面严加管理，防止危险废物暂存和处置过程中因物料泄漏造成对区域土壤环境的污染。

### 4、土壤环境跟踪监测

根据项目特点及评价等级，对项目区周边评价范围内的土壤进行跟踪监测，具体设置如下：

监测点位：评价范围内距厂界外 1km 范围内的主导风向下风向、上风向共计布设 2 个监测点；

监测因子：pH 值、非甲烷总烃；

监测频次：每 3 年进行一次监测，并按项目有关规定及时建立档案。

## 6.7.5 土壤环境影响评价结论

(1) 根据项目土壤环境影响识别，本项目在运营期正常运行状态下，对土壤可能会产生的影响包括废气污染物经大气沉降对土壤产生污染、生产废水、初期雨水等无法全部收集经地表进入土壤后对土壤造成垂直入渗影响。

(2) 根据本次影响分析，项目正常运行状态下，大气污染物不包含重金属等易累积和难降解的污染物，因此，项目废气污染物外排对土壤环境影响很小。

(3) 装置区内设有初期雨水收集池、事故废水收集池来收集生产过程中可能产生的各种废水，且经废水收集池的大小可满足收集要求，正常情况下，装置

区内生产废水在装置区内全部回用。因此，正常情况下不会有含其它污染物废水外排而导致废水垂直入渗进入土壤而对土壤环境造成影响。

(4) 根据本次评价预测结果，项目建设完成后，正常生产情况下，非甲烷总烃污染物在预测年份取 10、20、30 年，对土壤的贡献值 0.014g/kg、0.027g/kg、0.041g/kg。

(5) 本次评价建议，项目建设完成后，进一步加强厂区及厂区周围的绿化工作，对新增装置区按照地下水污染防治措施进行分区防渗，以进一步减缓大气沉降以及废水外排可能对周围土壤环境产生的不良环境影响。

总体来说，本项目界区内全部都是硬化后的地面，没有直接裸露的土壤存在，并根据要求进行了分区防渗。因此，本项目发生物料泄漏对厂界内的土壤影响有限，事故后及时控制基本不会对厂界内的土壤造成严重污染。

装置区内设置 2000m<sup>3</sup> 事故池和 300m<sup>3</sup> 初期雨水收集池，可有效收集初期雨水和事故废水；因此，项目事故泄漏物料对厂区外部的土壤污染风险更低。

综上，在采取了各项防控措施后，项目运行对土壤环境影响较小。

土壤环境自查表详见表 6.7-15。

表 6.7-14 土壤环境影响评价自查表

工作内容		完成情况			备注	
影响识别	影响类型	污染影响型 <input checked="" type="checkbox"/> ；生态影响型 <input type="checkbox"/> ；两种兼有 <input type="checkbox"/>				
	土地利用类型	建设用地 <input checked="" type="checkbox"/> ；农用地 <input type="checkbox"/> ；未利用地 <input type="checkbox"/>			土地利用类型图	
	占地规模	(3.35) hm <sup>2</sup>				
	敏感目标信息	敏感目标(无)、方位( )、距离( )				
	影响途径	大气沉降 <input checked="" type="checkbox"/> ；地面漫流 <input checked="" type="checkbox"/> ；垂直入渗 <input checked="" type="checkbox"/> ；地下水位 <input type="checkbox"/> ；其他( )				
	全部污染物	非甲烷总烃、氨、硫化氢				
	特征因子	非甲烷总烃				
	所属土壤环境影响评价项目类别	I类 <input checked="" type="checkbox"/> ；II类 <input type="checkbox"/> ；III类 <input type="checkbox"/> ；IV类 <input type="checkbox"/>				
	敏感程度	敏感 <input checked="" type="checkbox"/> ；较敏感 <input type="checkbox"/> ；不敏感 <input type="checkbox"/>				
评价工作等级		一级 <input checked="" type="checkbox"/> ；二级 <input type="checkbox"/> ；三级 <input type="checkbox"/>				
现状调查内容	资料收集	a) <input checked="" type="checkbox"/> ；b) <input checked="" type="checkbox"/> ；c) <input type="checkbox"/> ；d) <input type="checkbox"/>				
	理化特性	详见表 6.7-3~6.7-6			同附录 C	
	现状监测点位		占地范围内	占地范围外	深度	点位布置图
		表层样点数	3	4	0-0.2m	
	柱状样点数	6	/	0-3m		
现状监测因子	GB36600表1所列45项因子；GB15618-2018表1中所列8项；特征因子 pH、氟化物、总磷、砷、汞					
现状评价	评价因子	GB36600表1所列45项因子；GB15618-2018表1中所列8项；特征因子 pH、氟化物、总磷、砷、汞				
	评价标准	GB15618 <input checked="" type="checkbox"/> ；GB36600 <input checked="" type="checkbox"/> ；表 D.1 <input type="checkbox"/> ；表 D.2 <input type="checkbox"/> ；其他( )				
	现状评价结论	各项监测结果均能满足对应的土壤环境质量标准要求。				

影响预测	预测因子	/		
	预测方法	附录 E <input checked="" type="checkbox"/> ; 附录 F <input type="checkbox"/> ; 其他 (污染物年输入量和累积量的计算)		
	预测分析内容	影响范围 (项目下风向占地范围外延 1km) 影响程度 (可接受)		
	预测结论	达标结论: a) <input checked="" type="checkbox"/> ; b) <input type="checkbox"/> ; c) <input type="checkbox"/> 不达标结论: a) <input type="checkbox"/> ; b) <input type="checkbox"/>		
防治措施	防控措施	土壤环境质量现状保障 <input type="checkbox"/> ; 源头控制 <input checked="" type="checkbox"/> ; 过程防控 <input type="checkbox"/> ; 其他 ( )		
	跟踪监测	监测点数	监测指标	监测频次
		2	pH 值、非甲烷总烃	每 3 年 1 次
信息公开指标	距厂界外 1km 范围内的主导风向、上风向共计布设 2 个监测点, 每 3 年监测 1 次, 监测指标为 pH 值、非甲烷总烃, 监测结果定期向社会公开。			
评价结论	项目拟建厂址土壤环境质量现状达标, 根据影响识别和环境影响预测, 本项目在各项环保措施落实到位的情况下, 对土壤环境可能造成的影响在可接受范围内。			
注 1: “ <input type="checkbox"/> ”为勾选项, 可√; “ ( ) ”为内容填写项; “备注”为其他补充内容。 注 2: 需要分别开展土壤环境影响评级工作的, 分别填写自查表。				

## 6.8 生态环境影响分析

本项目由云南天安化工有限公司建设, 位于安宁工业园区。项目占地为云南天安化工有限公司厂区内闲置土地, 属于建设用地, 不存在用地矛盾问题。

因为工业园区的建设和企业的入驻, 目前项目建设区域周围多为已建或在建的工业用地, 基本无天然植被生长。从现场踏勘的情况看, 由于受人为活动干扰较大, 评价区内仅有少量人工植被, 均为云南省内常见和广泛分布的植物类型和植物种类。项目建设不会对地方生态格局造成影响。

经过现场调查和访问, 项目周边没有发现国家和省级重点保护的野生动植物及名木古树, 项目建设工程内容较少, 且在现有厂区内。因此, 本项目基本不会对生态环境产生影响。

## 7 环境风险评价

环境风险评价的目的是分析和预测建设项目存在的潜在危险、有害因素，建设项目建设和运行期间可能发生的突发性事件或事故（一般不包括人为破坏及自然灾害），引起有毒有害和易燃易爆等物质泄漏，所造成的人身安全与环境影响和损害程度，提出合理可行的防范、应急与减缓措施，以使建设项目事故率、损失和环境影响达到可接受水平。环境风险评价关注点是事故对厂界外环境的影响。

评价工作程序见下图：

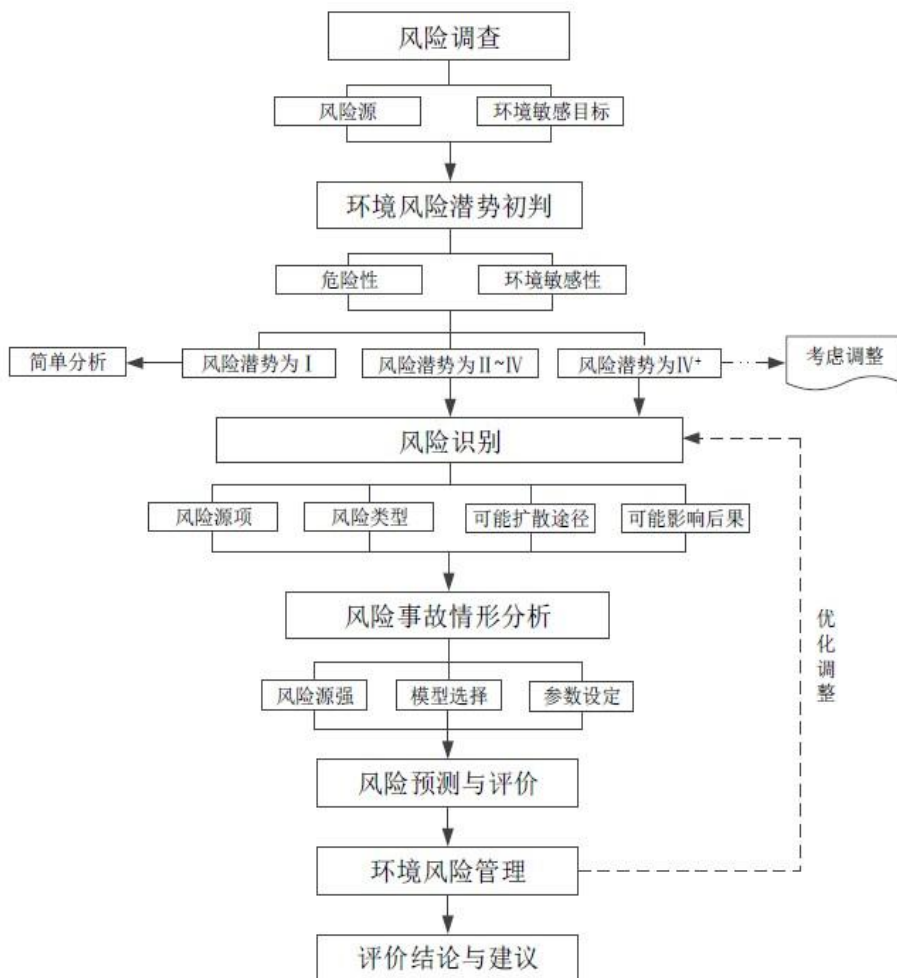


图7.1-1 风险评价工作流程

根据《关于进一步加强环境影响评价管理防范环境风险的通知》（环发〔2012〕72号）的要求，以及《建设项目环境风险评价技术导则》（HJ169-2018）中的相关规定，风险评价需识别本项目营运过程中存在的环境风险隐患，提出改进措施和建议，消除环境风险隐患，防止重大环境污染事故及次生事故的发生。评价

重点为进行风险源调查、环境风险潜势初判、风险识别、风险事故情形分析、风险预测与评价、环境风险管理、评价结论及建议等内容。

本项目在天安公司现有厂区内进行建设，部分公辅设施需依托现有工程。本次评价环境风险分析对项目新增风险源进行识别，重点对本次项目新增风险源、新增风险物质及新增风险防范措施进行调查分析，并对现有工程风险防范措施可行性、对项目依托现有风险防范措施的可行性进行分析论证。

## **7.1 环境风险调查**

### **7.1.1 项目风险源调查**

根据本项目生产系统运行工艺、生产运行过程中涉及的主要原辅材料以及生产过程中排放的废气、废水、固体废物等的危险特性，对项目等风险源进行调查，项目主要涉及物质的理化性质及危害特性见表 7.1-1。

根据《建设项目环境风险评价技术导则》（HJ169-2018）附录 B 进行辨识，本项目所涉及的原料、辅料、产品、污染物等中，涉及的主要危险物质有：磷酸、次氯酸钠、硫酸、氨气、硫化氢、废机油等。

表7.1-1 本项目主要涉及物质主要理化性质一览表

物料名称	CAS号	分子式	主要理化性质	毒理指标	危险特性	主要分布
磷酸	7664-38-2	H <sub>3</sub> PO <sub>4</sub>	外观与性状：无色透明或略带浅色稠状液体，纯磷酸为无色结晶，无臭，具有酸味；熔点(°C)：42.35(纯品)；沸点(°C)：261；相对密度(水=1)：1.87(纯品)；相对蒸气密度(空气=1)：3.38；饱和蒸气压(kPa)：0.67(25°C，纯品)；溶解性：与水混溶，可混溶于乙醇。	LD50：1530mg/kg(大鼠经口)； 2740mg/kg(兔经皮)	第 8.1 类酸性腐蚀品，化学危险性：酸性腐蚀品，强腐蚀性。受热分解产生剧毒的氧化磷烟气。禁忌与强碱、活性金属粉末、易燃或可燃物接触。蒸气或雾对眼、鼻、喉有刺激性。液体可至皮肤或眼灼伤。慢性影响：鼻粘膜萎缩，鼻中隔穿孔。长期反复皮肤接触，可引起皮肤刺激。	一期双氧水装置区的中间罐区、氧化工序、萃取工序
次氯酸钠	7681-52-9	NaClO	性状：白色结晶性粉末；熔点(°C)：18；沸点(°C)：111；相对密度(水=1)：1.25；水溶性：可溶于水。	LD505800mg/kg(小鼠经口)	受高热分解产生有毒的腐蚀性气体；有腐蚀性。	一期双氧水装置区的仓库、污水处理站
硫酸	7664-93-9	H <sub>2</sub> SO <sub>4</sub>	性状：无色透明油状液体；沸点(°C):330；熔点(°C):10.5；相对密度(水=1):1.83；相对蒸气密度(空气=1):3.4。溶解性：与水混溶。	LD <sub>50</sub> ：大鼠经口：2140mg/kg。LC <sub>50</sub> ：大鼠吸入 510mg/m <sup>3</sup> ，2小；小鼠吸入 320mg/m <sup>3</sup> ，2小时	遇水大量放热，可发生沸溅。与易燃物（如苯）和可燃物（如糖、纤维素等）接触会发生剧烈反应，甚至引起燃烧。遇电石、高氯酸盐、雷酸盐、硝酸盐、苦味酸盐、金属粉末等猛烈反应，发生爆炸或燃烧。有强烈的腐蚀性和吸水性	污水处理站
氨气	7664-41-7	NH <sub>3</sub>	一种无色、有强烈的刺激气味，易被液化成无色的液体；在常温下加压即可使其液化（临界温度132.4°C，临界压力11.2兆帕，即112.2大气压）。沸点-33.5°C。也易被固化成雪状固体。熔点-77.75°C。溶于水、乙醇和乙醚。	LD50：350mg/kg（大鼠经口）； LC50：4230 ppm（小鼠吸入，1 h）； 2000 ppm（大鼠吸入，4 h）。	极易燃，能与空气形成爆炸性混合物，遇明火、高热引起燃烧爆炸。与氟、氯等接触会发生剧烈的化学反应。	污水处理站
硫化氢	7783-06-4	H <sub>2</sub> S	性状：无色、有恶臭味的气体；pH值：	本品是强烈的神经毒	易燃，与空气混合能形成爆炸性混合物	污水处理

			4.5 (1%水溶液); 熔点 (°C): -85.5; 沸点 (°C): -60.3; 相对密度 (水=1): 1.54; 相对蒸气密度 (空气=1): 1.19; 饱和蒸气压 (kPa): 2026.5 (25.5°C); 临界温度 (°C): 100.4; 溶解性: 溶于水、乙醇、二硫化碳、甘油、汽油、煤油等。	物, 对粘膜有强烈刺激作用; LC50618mg/m <sup>3</sup> (大鼠吸入);	, 遇明火、高能引起燃烧爆炸。与浓硝酸、发烟硫酸或其它强氧化剂剧烈反应, 发生爆炸。气体比空气重, 能在较低处扩散到相当远的地方, 遇明火会引起回燃。	站
废机油	/	/	无色半透明油状液体、不溶于水	/	易燃	一期双氧水装置区的危险废物暂存间

## 7.1.2 环境敏感目标调查

敏感目标调查主要为项目厂界周边 5km 范围内居住区、医疗卫生、文化教育、科研、行政办公等机构及人群，以及地下水环境、地表水环境敏感因素。项目环境敏感特征表详见表 7.1-2。

表 7.1-2 项目环境敏感特征表

类别	环境敏感特征						
	厂址周边 5km 范围内						
环境 空气	序号	敏感目标名称	相对方位	相对厂界（红线）距离/m	相对磷酸储罐距离/m	属性	人口数（人）
	1	白土村	西南偏西	840	1357	居住区	约 544 人
	2	小石桥	西北	308	380	居住区	约 341 人 (厂界 500m 范围内约 180 人)
	3	下古屯	西北偏北	688	803	居住区	约 431 人
	4	上古屯	西北偏北	780	1170	居住区	约 324 人
	5	凤麒村	西北	1050	1670	居住区	约 327 人
	6	青龙哨	西北	1725	1900	居住区	约 616 人
	7	草铺镇	东南偏东	50	2097	居住区	约 1305 人 (厂界 500m 范围内约 680 人)
	8	大海孜	西南	2970	3280	居住区	约 230 人
	9	水井湾	西	3250	3366	居住区	约 310 人
	10	邵九村	西南	3270	3782	居住区	约 920 人
	11	石坝	西南偏南	3630	4390	居住区	约 350 人
	12	澄江村	东南偏东	2240	4345	居住区	约 96 人
	13	大窑坝	东南	3467	5970	居住区	约 240 人
	14	半坡	西南	4230	4758	居住区	约 15 人
	15	箐木林	西南	4890	5265	居住区	约 122 人
	16	大箐	西南	4185	4771	居住区	约 106 人
	17	松坪	西北	3280	3550	居住区	约 285 人
	18	小河口	西北	4190	4376	居住区	约 120 人
	19	赤龙城	西北	4560	4697	居住区	约 210 人
	20	白塔村	西北	4800	4935	居住区	约 1700 人
	21	下奶母	西北偏北	4880	5006	居住区	约 180 人
	22	龙山	东北	4970	5980	居住区	约 120 人
	23	滴水阱	东	4010	5450	居住区	约 120 人
	24	平地哨	东	3207	5100	居住区	约 302 人
	25	麒麟村	东南偏东	4192	6196	居住区	约 380 人
	26	上麒麟	东南偏东	4522	6630	居住区	约 541 人
	27	中麒麟	东	4960	6988	居住区	约 380 人
28	麒麟家园	东	4907	6870	居住区	约 900 人	



	29	却普厂	西北偏北	4800	4995	居住区	约 310 人
	30	下麒麟	东	5073	6978	居住区	约 878 人
	31	大哨	西	5018	5250	居住区	约 520 人
	32	上奶母	西北偏北	5039	5274	居住区	约 180 人
	大厂区周边 5km 范围内人口数约 11825，厂区周边 500m 范围内人口约 860 人。						
大气环境敏感程度 E 值							E2
地表水	序号	受纳水体	水域环境功能			24 小时流经范围	
	1	九龙河	IV类			/	
	2	螳螂川	IV类			/	
	内陆水体排放点下游 10km 范围内无敏感目标						
地表水环境敏感程度 E 值							E3
地下水	序号	环境敏感区名称	环境敏感特征	水质目标		包气带防污性能	方位及与厂界距离
	1	白土村水井	集中式饮用水水源保护区以外的补给径流区	III		D2	西南，1160m
	2	青龙哨龙潭饮用水水源地（取水点为青龙哨 1#龙潭）的一级保护区和二级保护区					西北，1460m
	3	青龙哨 2#龙潭					西北，2240m
	4	中烟公司龙潭					西北，2230m
	5	关甸心 1#水井					西北，3205m
	6	关甸心 2#水井					西北，3075m
	7	项目区及其下游分布的浅层孔隙水含水层					-
	8	项目区及其下游分布的下伏岩溶水含水层					-
	地下水环境敏感程度 E 值						

## 7.2 环境风险潜势初判

### 7.2.1 P 值的分级确定

根据《建设项目环境风险评价技术导则》（HJ169-2018）和《危险化学品重大危险源辨识》（GB18218-2018），危险物质及工艺系统危害性（P）应根据危险物质数量与临界量的比值（Q）和行业及生产工艺（M）确定。

#### （1）危险物质数量与临界量比值（Q）

根据《建设项目环境风险评价技术导则》（HJ 169-2018）附录 C，Q 值按下式进行计算：

$$Q = \frac{q_1}{Q_1} + \frac{q_2}{Q_2} + \dots + \frac{q_n}{Q_n}$$

式中：

$q_1、q_2、\dots、q_n$ ——每种危险物质的最大存在总量，t；

$Q_1、Q_2、\dots、Q_n$ ——每种危险物质的临界量，t。

当  $Q < 1$  时，该项目风险潜势为 I。

当  $Q \geq 1$  时，将 Q 值划分为：（1） $1 \leq Q < 10$ ；（2） $10 \leq Q < 100$ ；（3） $Q \geq 100$ 。

根据《建设项目环境风险评价技术导则》（HJ169-2018）附录 B 进行辨识本项目涉及的主要危险物质及其临界量，项目涉及的主要危险物质最大贮存量及临界量见下表。

表 7.2-1 Q 值确定表

序号	危险物质	CAS 号	所属功能单元	最大存在量/t	临界量/t	Q 值
1	磷酸	7664-38-2	一期双氧水装置区的中间罐区、氧化工序、萃取工序	80	10	8
2	次氯酸钠	7681-52-9	一期双氧水装置区的仓库、污水处理站	102	5	20.4
3	硫酸	7664-93-9	污水处理站	0.15	10	0.015
4	氨气	7664-41-7	污水处理站	/	5	/
5	硫化氢	7783-06-4	污水处理站	/	2.5	/
11	废机油	/	一期双氧水装置区的危险废物暂存间	2	2500	0.0008
项目 Q 值Σ						28.4158

经计算，本项目  $Q=28.4158$ ， $10 \leq Q < 100$ 。

## （2）行业及生产工艺（M）

对照《建设项目环境风险评价技术导则》（HJ169-2018）附录 C 表 C.1 中的行业及生产工艺（M），按照表 C.1 评估生产工艺情况。具有多套工艺单元的项目，对每套生产工艺分别评分并求和。将 M 划分为① $M > 20$ ；② $10 < M \leq 20$ ；③ $5 < M \leq 10$ ；④ $M = 5$ ，分别以 M1、M2、M3 和 M4 表示。

根据本项目生产系统的危险性进行识别，本项目属于化工行业，本项目行业及生产工艺判定情况详见表 7.2-2。

表 7.2-2 本项目 M 值确定表

行业	评估依据	分值	本项目情况	本项目分值
----	------	----	-------	-------

石化、化工、医药、轻工、化纤、有色冶炼等	涉及光气及光气化工艺、电解工艺(氯碱)、氯化工艺、硝化工艺、合成氨工艺、裂解(裂化)工艺、氟化工艺、加氢工艺、重氮化工艺、氧化工艺、过氧化工艺、胺基化工艺、磺化工艺、聚合工艺、烷基化工艺、新型煤化工工艺、电石生产工艺、偶氮化工艺	10/套	项目存在氧化工艺	10
	无机酸制酸工艺、焦化工艺	5/套	不涉及	0
	其他高温或高压，且涉及危险物质的工艺过程 <sup>a</sup> 、危险物质贮存罐区	5/套(罐区)	项目生产工艺过程不属于高温高压生产工艺过程；一期双氧水装置区的中间罐区储存原料包括磷酸等(属于涉及危险物质贮存)	5
其他	涉及危险物质使用、贮存的项目	5	项目不属于前述化工行业	0
合计				15
a 高温指工艺温度 $\geq 300^{\circ}\text{C}$ ，高压指压力容器的设计压力(P) $\geq 10.0\text{MPa}$				

经计算，本项目 M=15，以 M2 表示。

### (3) 危险物质及工艺系统危险性(P)分级

根据危险物质数量与临界量比值(Q)和行业及生产工艺(M)，按照表 7.2-3 确定危险物质及工艺系统危险性等级(P)，分别以 P1、P2、P3、P4 表示。

根据判定本项目 Q 值为 28.4158，属于  $10 \leq Q < 100$  范围。M=15，以 M2 表示。由分析可知，本项目危险物质及工艺系统危险性等级为 P2。

表 7.2-3 危险物质及工艺系统危险性等级判断(P)

危险物质数量 与临界量比值(Q)	行业及生产工艺(M)			
	M1	M2	M3	M4
$Q \geq 100$	P1	P1	P2	P3
$10 \leq Q < 100$	P1	P2	P3	P4
$1 \leq Q < 10$	P2	P3	P4	P4

## 7.2.2 环境敏感程度(E)的确定

### (1) 大气环境

根据《建设项目环境风险评价技术导则》(HJ169-2018)附录 D 表 D.1 的规定，本项目拟建厂址周围 5km 范围内居民区、医疗卫生、文化教育、科研、行政办公等机构人口总数(11825 人)大于 1 万人、周边 500m 范围内人口 $> 500$  人。根据《建设项目环境风险评价技术导则》(HJ169-2018)附录 D，项目大气环境敏感程度为环境中度敏感区(E2)。

### (2) 地表水

根据《建设项目环境风险评价技术导则》（HJ169-2018）附录 D 表 D.2~表 D.4 的规定，项目事故情况下危险物质泄漏到水体的排放点，下游（顺水流方向）10km 范围内无类型 1 和类型 2 包括的敏感保护目标，环境敏感目标分级为 S3；项目风险事故下，危险物质泄漏的排放点可能进入水体为九龙河和螳螂川，其中，九龙河水环境功能区划为IV类，螳螂川水环境功能区划为IV类，属于低敏感区 F3，则地表水环境敏感程度分级为 E3。

### （3）地下水

根据《建设项目环境风险评价技术导则》（HJ169-2018）附录 D 表 D.5~表 D.7 的规定，项目拟建厂址地下水功能敏感性分区为较敏感 G2，项目场地包气带防污性能未进行相关实验确定，根据《云南天安化工有限公司厂区及周边地下水监测井勘察报告》“场地地下水主要赋存于②层黏土及③层全风化灰岩的孔隙中，钻孔揭露水位埋深在 2.20~7.60m 之间，属孔隙型潜水。拟建建筑物基础埋深部位，为黏土；渗透类别属弱透水层中地下水 B 类”。项目场地包气带防污性能按照 D2 考虑，则最终确定拟建项目地下水环境敏感程度分级为 E2。

## 7.2.3 风险潜势判断

根据《建设项目环境风险评价技术导则》（HJ169-2018）表 2 建设项目环境风险潜势划分（表 7.2-4），结合上述大气、地表水、地下水 E 值、以及本项目 P 值的确定情况，本项目环境风险潜势划分如表 7.3-5 所示。

表 7.2-4 建设项目环境风险潜势划分

环境敏感程度（E）	危险物质与工艺系统危险性（P）			
	极高危害（P1）	高度危害（P2）	中度危害（P3）	轻度危害（P4）
环境高敏感区（E1）	IV <sup>+</sup>	IV	III	III
环境中敏感区（E2）	IV	III	III	II
环境低敏感区（E3）	III	III	II	I

注：IV<sup>+</sup>为极高环境风险

表 7.2-5 本项目环境风险潜势划分

环境要素	危险物质及工艺系统危险性（P）	环境敏感程度（E）	风险潜势划分
大气环境风险潜势划分	P2	E2	III
地表水环境风险潜势划分	P2	E3	III
地下水环境风险潜势划分	P2	E2	III

## 7.2.4 风险评价等级及范围

根据环境风险潜势划分结果，本项目大气环境、地表水环境及地下水环境风险潜势均划分为 III，根据《建设项目环境风险评价技术导则》（HJ169-2018）表 1 建设项目环境风险评价工作等级划分，对照本项目环境风险等级见表 7.2-6 判定本项目评价等级。

表 7.2-6 环境风险评价工作等级划分

环境风险潜势	IV、IV <sup>+</sup>	III	II	I
评价工作等级	一	二	三	简单分析 <sup>a</sup>
a 是相对于详细评价工作内容而言，在描述危险物质、环境影响途径、环境危害后果、风险防范措施等方面给出加单的说明。见附件 A。				

表 7.2-7 本项目环境风险评价等级

序号	要素	E 分级	P 分级	环境风险潜势	评价等级
1	大气	E2	P2	III	二
2	地表水	E3	P2	III	二
3	地下水	E2	P2	III	二

根据《建设项目环境风险评价技术导则》（HJ169-2018），大气环境、地表水环境及地下水环境风险评价等级均为二级评价。

根据《建设项目环境风险评价技术导则》（HJ169-2018），大气环境风险评价范围：项目大气环境风险评价范围设置为厂界外 5km 的范围；地表水环境风险评价范围为场址南侧九龙河距离厂界最近点至上游 500m 及下游汇入螳螂川河段；地下水环境风险评价范围参照地下水评价范围，其东侧、南侧、西侧以地下水分水岭为界，北侧以禄脰-温泉-宗鲁箐断裂中的禄脰-曹溪寺断裂（F<sub>1-1</sub>）为界，其东西长约 4.91km，南北长约 11.37km，面积约 70.82km<sup>2</sup>。

## 7.3 环境风险识别

本项目存在一定的环境风险因素，风险防范是企业安全生产的前提和保障，本评价将对本工程涉及的有毒、有害化学品的使用及储运等过程中可能发生的潜在危险进行分析，以找出主要危险环节，认识危险程度，从而针对性地采取预防和应急措施，尽可能将风险可能性和危害程度降至最低。

### 7.3.1 物质危险性识别

本项目所涉及的原料、辅料、产品、污染物等中，涉及的主要危险物质同时列入《建设项目环境风险评价技术导则》（HJ169-2018）中附录B的有：磷

酸、次氯酸钠、硫酸、氨气、硫化氢、废机油等。项目主要涉及危险物质危险性识别见表7.3-1。

表7.3-1 本项目主要危险物质危险性识别一览表

序号	物料名称	易燃易爆危险特性	有毒有害危险特性	主要分布
1	磷酸	不可燃	LD50: 1530mg/kg(大鼠经口); 2740mg/kg(兔经皮)	一期双氧水装置区的中间罐区、氧化工序、萃取工序
2	次氯酸钠	不可燃	LD505800mg/kg (小鼠经口)	一期双氧水装置区的仓库、污水处理站
3	硫酸	不可燃	LD <sub>50</sub> : 大鼠经口:2140mg/kg。LC <sub>50</sub> : 大鼠吸入510mg/m <sup>3</sup> , 2小时; 小鼠吸入320mg/m <sup>3</sup> , 2小时; 有强烈的腐蚀性和吸水性	污水处理站
4	氨气	极易燃, 能与空气形成爆炸性混合物, 遇明火、高热引起燃烧爆炸	LD50: 350mg/kg (大鼠经口); LC50: 4230 ppm (小鼠吸入, 1 h); 2000 ppm (大鼠吸入, 4 h)。	污水处理站
5	硫化氢	易燃, 与空气混合能形成爆炸性混合物, 遇明火、高热能引起燃烧爆炸	LC50: 618mg/m <sup>3</sup> (大鼠吸入)	污水处理站
6	废机油	易燃	/	一期双氧水装置区的危险废物暂存间

## 7.3.2 生产系统危险性识别

### 7.3.2.1 主体生产装置及工艺设备设施危险性识别

由于装置为连续生产, 生产过程的周期性较长, 使整个生产过程对各类设备特别是关键设备的可靠性要求很高, 设计中考虑不周、施工中把关不严或者运行中的松懈, 操作不当, 都可能造成物料泄漏, 引起工作人员的化学灼伤、中毒, 甚至火灾爆炸等事故。

#### 1、工艺设备设施危险有害因素分析

(1) 磷酸贮槽连接阀门损坏的泄露等; 反应工序装置区磷酸输送管道等的联接部位密封失效, 造成磷酸的泄漏对周边环境的影响。

(2) 若所选用的工艺设备的各种附件或安全防护装置失灵(如安全阀、压力表、温度计、阻火器、防爆阀等)或配置不到位, 在运行过程中, 一旦工艺操作指标出现偏差或人员操作失误, 可能引起火灾爆炸事故, 同时造成有毒有害物料泄漏, 引起人员中毒。

(3) 若各种转动设备(如: 泵类、输送机械)的运转部分的润滑部位缺油,

会造成设备损坏及停车，停车还可能造成物料泄漏对周边环境的影响。

(4) 若各种工艺设备与管道及阀门的连接处出现密封不严，可能引起物料外泄，造成事故。

(5) 若接触腐蚀性物料的设备设施未按照物料性质要求进行防腐处理，在生产过程中可能造成设备腐蚀加快，损坏设备，引起泄漏事故。

(6) 若接触易燃易爆物品的容器、管道、泵等设施未采取防静电措施或其防静电连接不可靠，其静电积聚放电产生的电火花为易燃易爆环境提供引燃、引爆源，有可能发生火灾爆炸事故。

(7) 若设备的安全阀等安全附件失灵、损坏或操作不当容易引起设备或管道超压，可能发生爆炸，可造成火灾、爆炸事故。

(8) 若电机未采取接地措施或接地设施腐蚀脱落，人员接触可能发生触电事故。电机运行温度过高，容易损坏电机，润滑油过热有可能导致火灾事故。

(9) 介质为可燃、易燃及有毒物料的容器及管道因泄漏可能引起的火灾、人员中毒事故。

## **2、压力管道事故**

本项目主要原料均通过管道进行输送，管道事故风险识别如下：

(1) 压力管道安全色涂刷不明显，易造成检修或改建施工等过程中的误判断、误操作，造成事故。

(2) 压力管道腐蚀穿孔、人为破坏、法兰破损等原因造成物料泄漏。

(3) 若跨越道路的压力管道高度不足，易被车辆撞击，引起物料泄漏事故。

(4) 在进行压力管道布置时，若布置不合理，穿越人群积聚或与输送介质性质不符的设备设施时，一旦发生泄漏，将造成事故，引起危害。

## **3、工艺过程分析识别分析**

(1) 生产时未严格控制工艺技术指标，系统负荷超标影响生产运行和产品质量并发生事故。

(2) 不能准确分析故障原因、判断故障部位和正确处理各类故障，潜在危险不能及时排除，致使生产不能正常运行。

(3) 若设备维护保养不严格，在生产运行过程中出现设备故障，造成物料泄漏。

(4) 若交接班交接不清，记录不明，盲目运行造成操作失误。

(5) 未按规定进行巡回检查, 不能及时发现和排除异常情况。

(6) 若操作工违反劳动纪律(如: 脱岗、串岗和睡岗等), 不能及时调整工艺参数, 可能引发事故。

### 7.3.2.2 储存系统和运输风险识别

#### 1、涉及的危险物料贮存情况

项目区涉及的主要危险化学品储存有: 磷酸、次氯酸钠等。

表 7.3-2 本项目危险物料储存情况一览表

序号	危险物质	储存位置	物质形态	储存方式
1	磷酸	一期双氧水装置区的中间罐区、氧化塔、萃取塔	液体	常温常压
2	次氯酸钠	一期双氧水装置区的仓库、污水处理站	液体	常温常压

#### 2、危险品储存、输送及装卸过程危险性分析

本项目罐区内的物料为液态物料, 采用管道输送至生产装置各个工序。

(1) 在管道输送过程中, 由于管内外存在气压差, 若没有根据输送介质的特性选用管材或管道强度不够、物料存在腐蚀、焊接不好等原因而密封不严, 很容易造成介质泄漏(流出、喷出), 引发环境风险事故。

(2) 作业人员若未正确穿戴劳保用品而接触腐蚀品, 可能发生人员灼伤事故。

(3) 若储罐及输送管道未按要求进行防护及操作, 在生产、储存过程中发生泄漏, 易发生泄露事故。

(4) 在储存过程中, 若作业人员不能了解和掌握危险化学品的理化特性和安全操作规程, 在储存、养护、装卸、搬运过程中不能采用正确方法, 易引发事故, 在引发事故时, 又不能制定正确的消防措施及安全防护措施和人员伤害急救措施, 不能使发生的事故得到正确有效的处理, 可造成人员伤亡, 财产损失。

(5) 在储存过程中, 若对储存物资没有按照性质分类储存, 一旦发生泄漏, 禁忌物相互发生反应, 引起事故扩大。

(6) 若防雷设施和防静电接地装置失效, 可能造成静电积聚或感应雷产生高电荷, 引起火灾事故。

(7) 储罐或储槽选材存在缺陷, 施工、安装过程中不符合要求, 会导致物料暂存过程中发生泄露事故。

(8) 危险化学品周围若出现火源、热源可能引起化学品燃烧、爆炸。



### 7.3.2.3 公用工程风险分析

公用工程的主要风险和有害因素来自于电气系统、消防系统、安全自动控制系统。

电气系统的风险主要有火灾，引起电气火灾的主要原因有电气线路过载、短路、接触不良、散热差、线路老化等设备和技術因素，而误操作引起电气火灾亦是其原因之一。消防系统风险来源主要包括，消防设计缺陷，消防水池蓄水能力不够，布局不合理，消防设备及设施数量不够且不符合燃烧物质的特性，造成有害物质进一步扩散；总图布置不符合规范要求，消防道路、防火间距不够，使火灾事故扩大；消防废水未得到处理直接排放。

若监视及控制系统失灵，导致生产过程运行失控，从而引起设备泄漏或爆炸的危险。若控制系统失灵、联锁不能及时动作，不能及时停机，可能造成危险物质物料泄漏。如果检测元件及监测系统，导致现场采集数据不准确或误差大，设备可能超温超压，从而引起设备发生泄漏或爆炸的危险。作业场所的易燃易爆有毒物料未被及时监测并报警，可能导致火灾爆炸及作业人员中毒窒息等事故。若传感二次仪表线路发生故障，不能及时更换线路，中控系统不能对系统进行及时监控，发生事故时不能及时控制，可能引起事故扩大化。若传感仪表出现故障，反馈数据不准确，可能引起系统误判，进而引起事故发生。若报警系统安装后未能及时调试启用，不能起到报警作用，生产过程中发生意外不能及时报警，可能造成巨大损失。若自动控制系统内存在病毒，可能破坏系统，威胁生产安全。

### 7.3.3 环境风险类型及危害分析

#### (1) 本项目风险类型

本项目运行过程中，生产装置、危险物质储罐或储槽、环保设施等涉及危险物质，生产过程中因操作不当或设备质量问题造成设备阀门、管道破损，造成危险物质储罐等处易产生泄漏事故，引发环境风险事故，环境影响较严重。

根据分析，项目主要风险源为罐区、各生产工序装置区、原料库等。

本项目主要风险类型有泄漏、火灾及爆炸事故。

#### ① 泄漏事故

a. 由于设计本身的不合理或选材不当，使储罐、设备等不能承受相应的压力而变形、破裂而发生泄漏。

b.设备、储罐、管道、泵等的阀门、法兰等密封料被错用或老化、损坏，造成物料泄漏。

c.设备、管道等因腐蚀穿孔发生物料的泄漏。

d.若磷酸输送管道等因制造原因不能承受工作压力导致破损而发生泄漏。

e.由于雷击、地基沉降、地震、交通事故及人为破坏等原因，造成设备管道破裂而发生泄漏。

f.由于周围设备、管道发生爆炸事故，波及生产设备、管道造成破损而发生泄漏事故。

g.作业人员操作不当引发的泄漏事故。

## ②火灾爆炸

本项目污水处理站产生的氨气、硫化氢，属于易燃物质，能与空气形成爆炸性混合物，遇明火、高热引起燃烧爆炸。常见的引起火源有：明火、电气火花、静电火花、摩擦撞击火花、高热、自燃物等。

### (2) 项目危险物质向环境转移途径

根据本项目物质及生产系统危险性识别结果，本项目危险物质向环境转移途径的可能途径和影响方式。

①罐区、各生产工序装置区内容器破损可能导致危险物质泄漏渗入地下，污染土壤和潜水含水层。

②生产过程中氢化塔、氧化塔及萃取塔中的芳烃气体泄漏，经大气扩散对周边环境空气质量产生影响。

③可燃物料，遇明火、高热或与氧化剂接触，引起燃烧爆炸或分解出有害气体，经大气扩散对周边环境空气质量产生影响。

④在火灾事故的扑救中，会产生大量的消防废水，如果该废水经雨排水系统排放，会导致地表水体污染的风险。

## 7.3.4 环境风险识别结果

根据分析，本项目环境风险识别结果如下表

表 7.3-3 本设项目环境风险识别表

序号	危险单元	风险源	主要危险物质	环境风险类型	环境影响途径	可能受影响的环境敏感目标
----	------	-----	--------	--------	--------	--------------

1	一期双氧水装置区的中间罐区	磷酸储罐	磷酸	泄漏	大气、地表水、地下水	居民区、潜水含水层、周边地表水体
2	一期双氧水装置区的仓库区	次氯酸钠储罐	次氯酸钠	泄漏	大气、地表水、地下水	居民区、潜水含水层、周边地表水体
3	项目各生产工序装置区	氧化塔、萃取塔	磷酸	泄漏	大气、地表水、地下水	居民区、潜水含水层、周边地表水体
4	污水处理站	污水处理站各工序	氨、硫化氢	泄漏	大气	周边居民区
5	一期双氧水装置区的危险废物暂存间	废机油暂存间	废机油	火灾、泄露	地下水、大气	居民区、周边地表水体

项目生产过程产生的废气中的氨气、硫化氢在线量较小，发生泄漏的可能性不大，对周边的环境影响亦较小。另外，本项目在机修过程中会产生一定量的废机油，全部暂存于一期双氧水装置区的危废间内，委托资质单位转运；由于废机油的暂存量不大，同时，危废暂存间按照《危险废物管理制度》进行管理，危废暂存间底部按照要求进行了防渗，内部设置了围挡，发生泄漏进入地下水及地表水环境的可能性较小。

## 7.4 风险事故情形分析

### 7.4.1 风险事故情形设定

事故的风险通常划分为火灾、爆炸、泄漏三种类型，项目在生产过程中大部分原辅材料具有毒性或属于可燃，生产设施或生产过程中存在的可能引发环境风险事故为物料泄漏、事故排放和火灾爆炸。

根据《建设项目环境风险评价技术导则》（HJ169-2018），设定风险事故情形发生可能性应处于合理的区间，一般而言，发生频率小于  $10^{-6}$ /年的事件是极小概率事件，可作为代表性事故情形中最大可信事故设定的参考。

本项目在罐区周边设置围堰，危险单元区域地面做防渗硬化处理后，物料泄漏对土壤及地下水环境影响较小。生产、贮存、运输等过程中，存在诸多事故风险因素，风险评价不可能面面俱到，在风险识别的基础上，选择对环境影响较大并具有代表性的事故类型，设定风险事故情形。

根据物料暂存及转运过程中存在的风险及本项目危险物质识别结果，同时结合本工程所在区域环境敏感点的特征及分布，设定本项目环境风险事故情形如下，详见表 7.4-1。

表 7.4-1 本项目环境风险事故情形设定情况

环境风险类型	风险源	危险单元	危险物质	主要影响途径	备注
泄漏	磷酸储罐	罐区	磷酸	大气、地表水、地下水	/

## 7.4.2 源项分析

根据《建设项目环境风险评价技术导则》（HJ169-2018），发生频率小于 $10^{-6}$ /年的事件是极小概率事件，可作为代表性事故情形中最大可信事故设定的参考。根据附录 E 常压储罐全破裂，泄漏频率为 $5.00 \times 10^{-6}/a$ ；本次泄漏选取磷酸储罐全破裂作为最大可信事故，符合导则对于最大可信事故设定的要求。

本次考虑依托的一期双氧水装置区的中间罐区设置的 1 个  $50m^3$  磷酸储罐泄漏事故。磷酸储罐全破裂，事故发生后在 30min 内泄漏得到控制，磷酸储罐容积为  $50m^3$ ，储存量为 80%，磷酸的密度为  $1.65kg/L$ ，泄露后磷酸进入围堰，根据计算最大磷酸储罐泄露量为 66t，泄露后磷酸进入罐区围堰，磷酸储罐为常压储罐，不存在闪蒸，磷酸常压下沸点大于等于环境气温，不会产生热量蒸发。根据导则风险源强估算，在项目设置的事故情形下，在大气不稳定为 F 条件下磷酸泄漏进入围堰内蒸发速率= $0.30383kg/s$ 。

## 7.5 风险预测与评价

### 7.5.1 大气风险预测与评价

#### 7.5.1.1 预测模式

大气环境风险后果预测主要采用导则推荐的模型。重质气体排放的扩散选用 SLAB 模型，中性气体和轻质气体排放以及液池蒸发气体的扩散模拟选用 AFTOX 模型。重质气体和轻质气体采用理查德森数进行判定。根据风险预测软件源强估算结果，项目风险预测所涉及物质为轻质气体，扩散计算建议采用 AFTOX 模式。

#### 7.5.1.2 预测范围与计算点

根据《建设项目环境风险评价技术导则》（HJ169-2018），本项目评价范围为  $5.0km$ ，本次评价预测范围与评价范围一致。

预测计算点中涉及特殊计算点和一般计算点。特殊计算点为项目周围的环境保护目标。一般计算点根据范围设置不同间距，在500m范围内设置间距为10m。大于500m的范围涉及间距为100m。

### 7.5.1.3 预测参数

根据HJ169-2018，二级评价选取最不利气象条件进行后果预测。

预测模型主要参数见下表。

表 7.5-1 大气风险预测模型主要参数表

参数类型	选项	参数
基本情况	事故源	磷酸储罐
	事故源经度/(°)	102.361354E
	事故源纬度/(°)	24.946374N
	事故源类型	泄漏-液池蒸发
气象参数	气象条件类型	最不利气象
	风速/(m/s)	1.5
	环境温度(°C)	25
	相对湿度/%	50
	稳定度	F
其他参数	地表粗糙度/m	0.03
	事故考虑地形	否
	地形数据精度/m	/

### 7.5.1.4 预测结果与评价

#### 1、预测评价标准

根据《建设项目环境风险评价技术导则》(HJ169-2018)附录H，选择磷酸大气毒性终点浓度值作为预测评价标准，磷酸1级和2级大气毒性终点浓度值分别为150mg/m<sup>3</sup>、30mg/m<sup>3</sup>。

#### 2、预测结果

##### (1) 泄漏污染物关注限值距离

磷酸泄漏，蒸发产生磷酸在不同时刻达到关注限值的最远距离见下表。

表 7.5-2 预测结果表

污染物	毒性终点浓度-1		毒性终点浓度-2	
	浓度限值mg/m <sup>3</sup>	距离m	浓度限值mg/m <sup>3</sup>	距离m
磷酸				
最不利气象条件	150	790	30	2360

由表7.6-2可知，磷酸储罐泄漏，进入围堰内液池蒸发下，最不利气象条件下，

毒性终点浓度-1的距离为下风向790m，毒性终点浓度-2的距离为下风向2360m。

(2) 下风向不同距离污染物浓度预测值

本次风险评价，预测磷酸泄漏产生的污染物下风向不同距离的污染物浓度。预测结果见下表。

表 7.5-3 最不利气象条件下风向不同距离磷酸预测浓度

距离 (m)	浓度出现时间(min)	高峰浓度(mg/m <sup>3</sup> )
1.0000E+01	1.1111E-01	4.7065E-05
2.0000E+01	2.2222E-01	2.3417E+01
3.0000E+01	3.3333E-01	3.7461E+02
4.0000E+01	4.4444E-01	9.5670E+02
5.0000E+01	5.5556E-01	1.3788E+03
6.0000E+01	6.6667E-01	1.5819E+03
7.0000E+01	7.7778E-01	1.6395E+03
8.0000E+01	8.8889E-01	1.6212E+03
9.0000E+01	1.0000E+00	1.5690E+03
1.0000E+02	1.1111E+00	1.5040E+03
2.0000E+02	2.2222E+00	9.2694E+02
3.0000E+02	3.3333E+00	5.9608E+02
4.0000E+02	4.4444E+00	4.1050E+02
5.0000E+02	5.5556E+00	2.9970E+02
6.0000E+02	6.6667E+00	2.2891E+02
7.0000E+02	7.7778E+00	1.8104E+02
8.0000E+02	8.8889E+00	1.4716E+02
9.0000E+02	1.0000E+01	1.2225E+02
1.0000E+03	1.1111E+01	1.0339E+02
2.0000E+03	2.2222E+01	3.7314E+01
3.0000E+03	3.3333E+01	2.1859E+01
4.0000E+03	4.4444E+01	1.4935E+01
5.0000E+03	5.5555E+01	1.1108E+01

(1) 敏感点预测浓度

敏感点磷酸浓度随时间变化情况详见表7.5-4~表7.5-5。

表 7.5-4 最不利气象条件下产品磷酸储罐泄露事故各关心点磷酸随时间变化情况一览表

序号	名称	最大浓度 时间(min)	5min	10min	15min	20min	25min	30min	35min	40min	45min	50min	55min	60min	65min	70min	75min	80min
1	白土村	63.45 15	0	0	63.45	63.45	63.45	63.45	63.45	63.45	63.45	63.45	63.45	63.45	63.44	63.44	38.72	0
2	小石桥	448.65 5	448.65	448.65	448.65	448.65	448.65	448.65	448.65	448.65	448.65	448.65	448.65	448.65	0	0	0	0
3	下古屯	147.60 10	0	147.6	147.6	147.6	147.6	147.6	147.6	147.6	147.6	147.6	147.6	147.6	147.59	0.11	0	0
4	上古屯	80.77 15	0	0	80.77	80.77	80.77	80.77	80.77	80.77	80.77	80.77	80.77	80.77	80.77	80.77	0	0
5	凤麒村	47.45 20	0	0	0	47.45	47.45	47.45	47.45	47.45	47.45	47.45	47.45	47.45	47.45	47.45	47.45	0.65
6	青龙哨	40.04 25	0	0	0	0	40.04	40.04	40.04	40.04	40.04	40.04	40.04	40.04	40.04	40.04	40.04	38.07
7	草铺镇	35.16 25	0	0	0	0	35.16	35.16	35.16	35.16	35.16	35.16	35.16	35.16	35.16	35.16	35.16	35.16
8	大海孜	19.46 40	0	0	0	0	0	0	0	19.46	19.46	19.46	19.46	19.46	19.46	19.46	19.46	19.46
9	水井湾	18.81 40	0	0	0	0	0	0	0	18.81	18.81	18.81	18.81	18.81	18.81	18.81	18.81	18.81
10	邵九村	16.11 45	0	0	0	0	0	0	0	0	16.11	16.11	16.11	16.11	16.11	16.11	16.11	16.11
11	石坝	13.22 50	0	0	0	0	0	0	0	0	0	13.22	13.22	13.22	13.22	13.22	13.22	13.22
12	澄江村	13.40 50	0	0	0	0	0	0	0	0	0	13.4	13.4	13.4	13.4	13.4	13.4	13.4
13	大窑坝	8.79 75	0	0	0	0	0	0	0	0	0	0	0	0	2.22	8.52	8.79	8.79
14	半坡	11.88 55	0	0	0	0	0	0	0	0	0	0	11.88	11.88	11.88	11.88	11.88	11.88
15	箐木林	10.38 60	0	0	0	0	0	0	0	0	0	0	0	10.38	10.38	10.38	10.38	10.38
16	大箐	11.84 55	0	0	0	0	0	0	0	0	0	0	11.84	11.84	11.84	11.84	11.84	11.84
17	松坪	17.53 40	0	0	0	0	0	0	0	17.53	17.53	17.53	17.53	17.53	17.53	17.52	17.52	17.52
18	小河口	13.28 50	0	0	0	0	0	0	0	0	0	13.28	13.28	13.28	13.28	13.28	13.28	13.28
19	赤龙城	12.09 55	0	0	0	0	0	0	0	0	0	0	12.09	12.09	12.09	12.09	12.09	12.09
20	白塔村	11.32 55	0	0	0	0	0	0	0	0	0	0	11.32	11.32	11.32	11.32	11.32	11.32
21	下奶母	11.11 55	0	0	0	0	0	0	0	0	0	0	11.11	11.11	11.1	11.1	11.1	11.1
22	龙山	8.77 75	0	0	0	0	0	0	0	0	0	0	0	0	2.07	8.46	8.77	8.77
23	滴水阱	9.92 60	0	0	0	0	0	0	0	0	0	0	0	9.92	9.85	9.92	9.92	9.92
24	平地哨	10.83 55	0	0	0	0	0	0	0	0	0	0	0	10.83	10.83	10.83	10.83	10.83

25	麒麟村	8.36 80	0	0	0	0	0	0	0	0	0	0	0	0	0.25	6.01	8.35	8.36
26	上麒麟	7.63 80	0	0	0	0	0	0	0	0	0	0	0	0	0	0.35	5.62	7.63
27	中麒麟	6.08 80	0	0	0	0	0	0	0	0	0	0	0	0	0	0	0.88	6.08
28	麒麟家园	6.93 80	0	0	0	0	0	0	0	0	0	0	0	0	0	0.02	2.03	6.93
29	却普厂	11.14 55	0	0	0	0	0	0	0	0	0	0	11.14	11.14	11.14	11.14	11.14	11.14
30	下麒麟	6.17 80	0	0	0	0	0	0	0	0	0	0	0	0	0	0	0.96	6.17
31	大哨	10.42 60	0	0	0	0	0	0	0	0	0	0	0	10.42	10.42	10.42	10.42	10.42
32	上奶母	10.36 60	0	0	0	0	0	0	0	0	0	0	0	10.36	10.36	10.36	10.36	10.36



表 7.5-5 关心点磷酸超标时刻和持续时间（最不利条件下）

序号	名称	毒性终点浓度 (mg/m <sup>3</sup> )	超标时刻 (min)	超标持续时间 (min)	最大浓度 (mg/m <sup>3</sup> )
1	白土村	毒性终点浓度-1 150	未超标	/	63.45
		毒性终点浓度-2 30	15	60	
2	小石桥	毒性终点浓度-1 150	5	60	448.65
		毒性终点浓度-2 30	5	60	
3	下古屯	毒性终点浓度-1 150	未超标	/	147.60
		毒性终点浓度-2 30	10	55	
4	上古屯	毒性终点浓度-1 150	未超标	/	80.77
		毒性终点浓度-2 30	15	55	
5	凤麒村	毒性终点浓度-1 150	未超标	/	47.45
		毒性终点浓度-2 30	20	50	
6	青龙哨	毒性终点浓度-1 150	未超标	/	40.04
		毒性终点浓度-2 30	25	55	
7	草铺镇	毒性终点浓度-1 150	未超标	/	35.16
		毒性终点浓度-2 30	25	55	
8	大海孜	毒性终点浓度-1 150	未超标	/	19.46
		毒性终点浓度-2 30	未超标	/	
9	水井湾	毒性终点浓度-1 150	未超标	/	18.81
		毒性终点浓度-2 30	未超标	/	
10	邵九村	毒性终点浓度-1 150	未超标	/	16.11
		毒性终点浓度-2 30	未超标	/	
11	石坝	毒性终点浓度-1 150	未超标	/	13.22
		毒性终点浓度-2 30	未超标	/	
12	澄江村	毒性终点浓度-1 150	未超标	/	13.40
		毒性终点浓度-2 30	未超标	/	
13	大窑坝	毒性终点浓度-1 150	未超标	/	8.79
		毒性终点浓度-2 30	未超标	/	
14	半坡	毒性终点浓度-1 150	未超标	/	11.88
		毒性终点浓度-2 30	未超标	/	
15	箐木林	毒性终点浓度-1 150	未超标	/	10.38
		毒性终点浓度-2 30	未超标	/	
16	大箐	毒性终点浓度-1 150	未超标	/	11.84
		毒性终点浓度-2 30	未超标	/	
17	松坪	毒性终点浓度-1 150	未超标	/	17.53
		毒性终点浓度-2 30	未超标	/	
18	小河口	毒性终点浓度-1 150	未超标	/	13.28
		毒性终点浓度-2 30	未超标	/	
19	赤龙城	毒性终点浓度-1 150	未超标	/	12.09
		毒性终点浓度-2 30	未超标	/	
20	白塔村	毒性终点浓度-1 150	未超标	/	11.32
		毒性终点浓度-2 30	未超标	/	
21	下奶母	毒性终点浓度-1 150	未超标	/	11.11
		毒性终点浓度-2 30	未超标	/	
22	龙山	毒性终点浓度-1 150	未超标	/	8.77
		毒性终点浓度-2 30	未超标	/	



的超标时间为 5min，过毒性终点浓度-1 及毒性终点浓度-2 的持续时间均为 60min。

磷酸储罐采取的防控措施包括：①设置围堰、应急池；②罐区按照重点防渗要求进行防渗处理；③罐区设置物料泄漏报警装置，输入、输出管线设置紧急切断阀；④储罐区设置安全警示标志。

### 7.5.2 地下水环境影响分析

地下水环境风险预测分析与评价要求参照 HJ610 执行，因此具体地下水环境风险预测参见地下水章节。

由于地下水一旦发生污染不仅治理难度高、经费投入巨大，同时也较难在短时间内见到成效。因此，为保护环境，减轻事故状态下对地下水的影响，建设单位应加强施工阶段厂区防渗设施的建设管理，严格按照设计要求进行施工；运营期加强对场地设施的日常管理，落实环评提出的地下水污染防治措施，加强日常管理及监测，有效预防污染事故的发生。

### 7.5.3 地表水环境影响分析

根据项目风险识别结果，生产过程中发生风险事故时，地表水环境影响主要是原辅料、生产废水等泄露对周边水体的影响。根据现场调查，项目区最近地表水体为九龙河、螳螂川，九龙河位于项目南侧、螳螂川位于项目区北侧。正常情况下，项目生产废水经处理后全部回用，不外排；项目工作人员均从公司现有工作人员中调配，不新增工作人员，因此不新增全厂生活污水量。故正常情况下，项目废水均不直接排至地表水体。

本次评价将项目废水事故排放情景预设最不利情况，即项目废水直接排入周边地表水的情况。

#### (1) 预测源强

项目废水事故外排的废水量为 42.09m<sup>3</sup>/h，本次风险事故状态下主要考虑总量控制指标对地表水体的影响，计算污染物源强见下表。

表 7.5-8 污染物排放情况表

污染物	废水量(m <sup>3</sup> /h)	排放浓度(mg/L)
COD <sub>cr</sub>	42.09	361.6

氨氮		364.6
----	--	-------

(2) 预测因子

本次评价预测因子为 COD、氨氮。

(3) 预测方案

分别预测项目废水汇入九龙河处、汇入九龙河下游 1km 处的污染物浓度，并分析废水排放对九龙河的影响。

(4) 预测模型

根据九龙河水文、水质等特征，本次环评采用一维水质模型进行计算。

参考《全国水环境容量核定技术指南》（中国环境规划院，2003 年 9 月）中一维水质模型，即假定污染物浓度仅在河流纵向上发生变化，污染物在较短时间内基本能混合均匀，污染物浓度在横向和垂向的梯度变化可以忽略。在忽略离散作用时，由河流污染物一维稳态衰减规律的方程①积分解得：

$$u \frac{dc}{dx} = -Kc \quad \text{①}$$

$$C = C_0 \cdot e^{-Kx/u} \quad \text{②}$$

式中：u—河流断面平均流速，m/s；

x—沿程距离，km；

K—综合降解系数，1/d；

C—沿程污染物浓度，mg/L；

C<sub>0</sub>—前一个节点后污染物浓度，mg/L。

(5) 水质模型中参数选择

由于九龙河无水文年鉴资料，也无其他相关的有效水文观测资料，本次评价采用《安宁市九龙河河道生态综合治理工程（污染治理工程一期）环境影响报告表》中九龙河的水文数据，九龙河枯期流量取 0.34m<sup>3</sup>/s、流速 0.1m/s。九龙河水环境质量背景值采用昆明市生态环境局安宁分局生态环境监测站 2020 年 12 月对九龙河的水质监测数据。

表 7.5-9 九龙河水质监测背景值

河流	背景值 (mg/L)	
	COD <sub>cr</sub>	氨氮
九龙河	9	0.06

(6) 预测结果

预测结果见下表。

表 7.5-10 预测结果

受纳水体	断面	预测浓度 (mg/L)	
		COD <sub>cr</sub>	氨氮
九龙河	汇入九龙河处	21.0	12.5
	汇入九龙河下游 1km 处	20.5	12.3
《地表水环境质量标准》(GB3838-2002) IV类标准		30	1.5

由预测结果可知, 废水汇入九龙河后, COD 浓度可达到《地表水环境质量标准》(GB3838—2002) IV类标准, 氨氮出现超标。由此可以看出, 项目废水事故排放进入九龙河, 会对九龙河水质造成一定的污染影响。

## 7.6 环境风险管理

### 7.6.1 环境风险管理目标

环境风险管理目标是采用最低合理可行原则管控环境风险。采取的环境风险防范措施应与社会经济技术发展水平相适应, 运用科学的技术手段和管理方法, 对环境风险进行有效的预防、监控、响应。

本次建设项目在现有厂区内进行建设, 项目部分风险防范措施依托现有。

### 7.6.2 厂区内现有已落实环境风险防范措施

#### 一、初期雨水、消防水和事故废水的收集

厂区对消防水及工艺事故水的处理采取收集利用。

本项目新建事故水池 1 座 (容积为 2000m<sup>3</sup>), 事故水池容积可以满足项目发生火灾时消防水收集的需要。事故废水经废水系统处理后, 全部回用于生产装置等。

#### 二、其它风险防范措施

- 厂区现有储罐区设置围堰, 罐区周边设置有监控探头, 对该区域实时监控。
- 储罐区各储罐均安装有 DCS 控制系统, 对液位及温度进行实时监控。
- 厂区现有现场也安排有工作人员定期巡检。装置区内设置有消防栓。
- 厂区现有装置区设置安全警示标志。
- 厂区现有装置区操作人员配置个人劳动防护用品, 配备防护服、防护手套、防护面罩、安全型应急照明灯等应急防护用品和专用 (工) 器具; 现场设置安全喷淋洗眼器。
- 本项目厂区内消防设施的设置满足厂区消防要求, 消防器材的设置应符合

国家《建筑灭火器配制设计规范》(GBJ140-1997)中的有关规定，并定期检查、验核消防器材效用，及时更换。

·采取相应的避雷、防爆措施，其设计应符合国家《建筑物防雷设计规范》(GB50057-2000)和《生产设备安全卫生设计总则》(GB5083-1985)中的有关规定。

·加强作业时巡视检查。建立系统规范的评估、审批、作业、监护、救援、应急程序、事故报告等管理制度。

·加强项目废气治理设施及设备的定期检修和维护工作，发现事故隐患，及时解决。

厂区已制定应急预案，编制了《云南天安化工有限公司突发环境事件应急预案》并进行备案。

### 7.6.3 本次评价提出的风险防范措施

1、项目装置区原料储槽及装置区周围设置安全警示标志，并设置地坑用于收集可能泄漏的物料，配套液下泵将收集的物料送回生产装置。

#### 2、储罐区设置围堰

本次项目依托的一期双氧水装置区的中间罐区设置 1000m<sup>3</sup> 的围堰，产品罐区设置 2100m<sup>3</sup> 围堰；本次项目建设的中间罐区设置 1000m<sup>3</sup> 的围堰。

3、罐区各类储槽设置在线液位监测仪表及事故应急柜，信号送 DCS 系统，用于生产实时监控、判断、报警，监测是否泄漏。输送管线上安装在线流量监测仪表，信号送 DCS 系统，监测管道是否泄漏。

4、严格按现行规范进行制造、检测、检验、管理。合理选材，合理的设计开孔补强、焊接结构；并在焊接、焊后热处理，避免了存在内部超标缺陷；加强设备密封管理，及时消除泄漏。

5、加强管理，严格执行安全操作规程，规范作业。坚持定检制度，始终保持在线监测仪表等安全保护设施的完好。重视设备维护、检修质量，加强巡回检查，及时发现和处理设备异常、故障和缺陷。

6、装置区设置围堤及安全警示标志；罐区消防设施、用电设施、防雷防静电设施等符合国家安全规定。

7、装置区操作人员配置个人劳动防护用品，配备过滤式防毒面具、7#滤毒罐、防护服、防护手套、防护面罩、安全型应急照明灯等应急防护用品和专用（工）器具；现场设置安全喷淋洗眼器。

8、增强作业人员防范意识，现场配置完整、完好的防护设施，在进入贮罐等作业时候，配戴合格的防护用品，并按规定执行双人工作制和现场监护制度，严格办理安全作业票（证），切实落实各项措施。

9、物料输送管线安装在线流量监测仪表，信号送 DCS 系统，监测管道是否泄漏。

10、物料输送管线适当位置增加阀门，以减少事故状态下泄露量。

11、生产等装置界区内在易发生可燃/有毒气体可能泄漏的设备附近或厂房内设有可燃/有毒气体探测和报警装置，监视厂房和装置可燃/有毒气体浓度并将信号传到有人值守控制室和消防站以便采取应急措施。

12、对于工艺流程中的检测控制参数及信息的越限设有联锁及报警系统，一般次要的参数越限时声光报警提示操作人员，用以保证生产的安全。当装置中的重要设备和工艺参数越限，除声光报警外，同时设计完善的逻辑和保护程序以达到安全和工艺操作要求。

13、安装在火灾和爆炸危险场合的仪表设备符合危险区域等级划分的要求，在爆炸危险区域的现场仪表为隔爆型。

14、增强作业人员防范意识，现场配置完整、完好的防护设施。

15、发生大气环境风险事故时，影响范围内和公司厂区内的人员均按要求进行撤离，因此发生大气环境风险事故时立即启动应急响应，根据风向情况，下风向周边居民选择垂直于事故发生时的风向向两侧进行疏散。

#### **7.6.4 突发环境实践应急预案编制要求**

根据《突发环境事件应急预案管理暂行办法》（环发[2010]113号）、《企业事业单位突发环境事件应急预案备案管理办法（试行）》（环发〔2015〕4号）等相关文件的要求，建设项目建成后应根据项目特征，调整全厂风险应急预案，并报所在地环境保护主管部门备案。环境应急预案可由企业委托相关专业技术服务机构编制。

目前，公司已经建立全厂应急预案，包括应急计划区；应急组织机构、人员；



预案分级响应条件；应急救援保障；报警、通讯联络方式；应急环境监测、抢险、救援及控制措施；应急监测、防护措施、清除泄漏措施和器材；人员紧急撤离、疏散，应急剂量控制、撤离组织计划；事故应急救援关闭程序与恢复措施；应急培训计划；公众教育和信息，共11项内容。

为保证企业及人民生命财产的安全，防止突发性重大化学事故发生，并在发生事故时，能迅速有序地开展救援工作，尽最大努力减少事故的危害和损失。根据原劳动部、化工部《工作场所安全使用化学品规定》和《化学事故应急救援管理办法》等规定，公司应成立以厂长为总指挥，副厂长为副总指挥的化学事故应急救援队伍，指挥部下设办公室、工程抢险救援组、医疗救护组、后勤保障组。制定《化学事故应急救援预案》和实施细则，组织专业队伍学习和演练，提高队伍实战能力，防患于未然，以便应急救援工作的顺利开展。

## 7.7 风险评价结论

### 7.7.1 项目危险因素

本项目所涉及的原料、辅料、产品、污染物等，涉及的主要危险物质同时列入《建设项目环境风险评价技术导则》（HJ169-2018）中附录B的有：磷酸、次氯酸钠、硫酸、氨气、硫化氢、废机油等。装置工艺过程不涉及高温高压等。通过对项目事故类型及其影响的环境途径分析，主要危险因素为危险物质的泄漏及易燃物质火灾事故。

### 7.7.2 环境敏感性及其事故环境影响

本项目危险物质及工艺系统危险性为P2，大气环境敏感程度为E2、地表水环境敏感程度为E3、地下水环境敏感程度为E2。本项目大气环境、地表水环境及地下水环境风险潜势均划分为III，根据导则要求，大气环境、地表水环境及地下水环境风险评价等级均为二级评价。

根据影响预测结果，磷酸储罐泄漏进入围堰内液池蒸发下，最不利气象条件下，毒性终点浓度-1 的距离为下风向 790m，此范围内敏感目标包括：小石桥；毒性终点浓度-2 的距离为下风向 2360m，在此范围内分布的敏感点包括：下古屯、上古屯、凤麒村、青龙哨村、白土村、草铺镇。磷酸扩散至最近敏感点（小石桥）的超标时间为 5min，过毒性终点浓度-1 及毒性终点浓度-2 的持续时间均



为 60min。项目需严格落实各项风险防范措施，并加强相关应急措施，发生事故时立即启动应急响应，根据风向情况，下风向影响范围内居民选择垂直于事故发生时的风向向两侧进行疏散。

运行期须定期检查防渗层及管道的破损或破裂情况，若发现有破损或破裂部位须及时进行修补。项目运行期间，需加强管理和监督检查，杜绝非正常情况的发生，避免污染物进入土壤及地下水含水层中。

项目在厂区设置了环境风险事故水污染三级防控系统：即项目各罐区均按规范设置了围堰，装置区设有地沟和排水系统；本项目新建事故水池 1 座（容积为 2000m<sup>3</sup>），事故水池容积可以满足项目发生火灾时消防水收集的需要。在事故状态下的事故废水和消防废水得到有效收集，不出厂。项目风险污染是短时期的，事故状态下在采取必要的预警措施和事故后应急措施的前提下，难以直接进入地表水体，对周边地表水环境的影响较小。环境风险可防控。

### 7.7.3 环境风险防范措施和应急预案

本项目设有大气环境风险防范措施、水污染风险防范措施、地下水风险防范措施等。目前，公司已经建立全厂应急预案，建设项目建成后应根据项目特征，调整全厂风险应急预案，并报所在地环境保护主管部门备案。项目按国家相关要求调整了应急预案，预案应明确各级应急指挥管理机构的设置、职责要求，并制定各类环境风险事故应急、救援措施；与此同时明确各级预案的职责、启动机制、联动方式，为控制本项目可能发生的各类、各级环境风险事故、降低并最终消除其环境影响，提供有效的组织保障、措施保障，环境风险可防控。

### 7.7.4 结论与建议

建设项目事故污水防范设置多级防控体系，建立环境风险事故应急监测系统。针对项目的风险特点，设置应急预案及切实可行的风险防范措施等。并考虑与工业园区风险防控体系进行有效连通，项目报警和紧急联动设施齐全，环境风险防范措施和应急预案满足风险事故防范和处理要求，在落实各项风险防范及应急措施的前提下，本项目环境风险可防可控。

表 7.7-1 环境风险评价自查表

工作内容		完成情况							
风	危险物质	名称	磷酸	次氯酸钠	硫酸	氨气	硫化氢	废机油	

险调查	存在总量/t	80	102	0.15	/	/	2		
	环境敏感性	大气	500m范围内人口数_约860_人			5km范围内人口数11825人			
			每公里管段周边200m范围内人口数						/_人
		地表水	地表水功能敏感性	F1 <input type="checkbox"/>		F2 <input type="checkbox"/>		F3 <input checked="" type="checkbox"/>	
			环境敏感目标分级	S1 <input type="checkbox"/>		S2 <input type="checkbox"/>		S3 <input checked="" type="checkbox"/>	
地下水	地下水功能敏感性	G1 <input type="checkbox"/>		G2 <input checked="" type="checkbox"/>		G3 <input type="checkbox"/>			
	包气带防污性能	D1 <input type="checkbox"/>		D2 <input checked="" type="checkbox"/>		D3 <input type="checkbox"/>			
物质及工艺系统危险性	Q值	Q<1 <input type="checkbox"/>		1≤Q<10 <input type="checkbox"/>		10≤Q<100 <input checked="" type="checkbox"/>		Q>100 <input type="checkbox"/>	
	M值	M1 <input type="checkbox"/>		M2 <input checked="" type="checkbox"/>		M3 <input type="checkbox"/>		M4 <input type="checkbox"/>	
	P值	P1 <input type="checkbox"/>		P2 <input checked="" type="checkbox"/>		P3 <input type="checkbox"/>		P4 <input type="checkbox"/>	
环境敏感程度	大气	E1 <input type="checkbox"/>		E2 <input checked="" type="checkbox"/>		E3 <input type="checkbox"/>			
	地表水	E1 <input type="checkbox"/>		E2 <input type="checkbox"/>		E3 <input checked="" type="checkbox"/>			
	地下水	E1 <input type="checkbox"/>		E2 <input checked="" type="checkbox"/>		E3 <input type="checkbox"/>			
环境风险潜势	IV+ <input type="checkbox"/>	IV <input type="checkbox"/>		III <input checked="" type="checkbox"/>		II <input type="checkbox"/>		I <input type="checkbox"/>	
评价等级	一级 <input type="checkbox"/>			二级 <input checked="" type="checkbox"/>		三级 <input type="checkbox"/>		简单分析 <input type="checkbox"/>	
风险识别	物质危险性	有毒有害 <input checked="" type="checkbox"/>				易燃易爆 <input checked="" type="checkbox"/>			
	环境风险类型	泄漏 <input checked="" type="checkbox"/>			火灾、爆炸引发发生/次生污染物排放 <input checked="" type="checkbox"/>				
	影响途径	大气 <input checked="" type="checkbox"/>			地表水 <input checked="" type="checkbox"/>		地下水 <input checked="" type="checkbox"/>		
事故情形分析	源强设定方法	计算法 <input checked="" type="checkbox"/>		经验估算发 <input type="checkbox"/>		其他估算法 <input type="checkbox"/>			
风险预测与评价	大气	预测模型	SLAB <input type="checkbox"/>		AFTOX <input checked="" type="checkbox"/>		其他 <input type="checkbox"/>		
		预测结果	最不利气象条件	磷酸泄漏大气毒性终点浓度-1（150）最大影响范围 790 m，大气毒性终点浓度-2（30）最大影响范围 2360 m					
			最常见气象条件	/					
	地表水	最近环境敏感目标_九龙河、螳螂川_，到达时间为_/_							
地下水	下游厂区边界达到时间_/_d 最近环境敏感目标_青龙哨集中供水井_，到达时间_/_d								
重点环境风险防范措施	①各物料罐区（双氧水罐区、磷酸罐区等）设置围堰、应急池；②罐区按照重点防渗要求进行防渗处理；③罐区设置物料泄漏报警装置，输入、输出管线设置紧急切断阀；④储罐区设置安全警示标志。								
评估结论与建议	建设单位在认真落实各项风险防范措施，重新调整环境风险事故应急预案，并认真落实的前提下，风险可控								
注：为“ <input type="checkbox"/> ”勾选项，“_”为填写项									

## 8 产业政策及规划符合性分析

### 8.1 产业政策符合性分析

本项目以氢气、压缩空气、四丁基脌、磷酸三辛酯、芳烃、2-乙基蒽醌等为原料，生产双氧水。对照《产业结构调整指导目录（2021年修改）》，建设项目不属于目录中的鼓励类、限制类和淘汰类，即为允许类项目，符合国家产业政策。

本项目已经取得安宁市发展和改革局出具的项目备案证，项目代码：2203-530181-04-01-345875。

因此，本项目符合国家产业政策。

### 8.2 项目与区域规划、规划环评、条例的符合性分析

#### 8.2.1 与《云南省安宁市工业园区总体规划修编（2012-2020）》相符性分析

《云南省安宁工业园区总体规划修编（2012-2020）》于2012年11月28日通过了昆明市工业和信息化委员会主持召开的评审会，并于2012年12月25日取得了云南省工业和信息化委员会予以备案的意见（园区[2012]914号）。

根据《云南省安宁工业园区总体规划修编（2012-2020）》，安宁工业园区致力于发展成为“五大示范园区”：新型工业化示范园区、循环经济示范园区、城乡统筹示范园区、土地集约型示范园区、生态环保型示范园区。

#### 一、总体结构

规划形成“一带一点多组团”的空间结构。

“一带”：沿东西方向交通走廊（320国道和安楚高速公路）所形成的产业发展带。

“一点”：以青龙街道建成区为核心形成相对独立的产业发展组团。

“多组团”：由道路和山体分隔形成的多个工业组团、配套组团及发展备用地组团。

#### 二、功能分区

规划结合生态网络与交通主干路网，将园区划分为生产组团及生产配套服务组团共 13 个组团，其中生产组团 9 个，配套服务组团 4 个。另外，考虑到未来产业发展的延伸性，结合城镇上山的政策，规划设置了 3 个发展备用地组团。

其中 9 个生产组团包括麒麟轻型制造组团、草铺钢铁加工制造组团、草铺磷盐化工组团、石油炼化组团、石化中下游产业组团、汽车及配套产业组团、安丰营轻型制造组团、禄脬轻型制造组团、青龙循环产业及钢铁加工制造组团；4 个配套服务组团包括禄脬新城组团、青龙街道级居住组团、麒麟配套居住服务组团、专业物流中心组团；3 个发展备用地组团包括石龙坝水库南部发展备用组团、邵九变电站北部发展备用组团、小石桥村西部发展备用组团。

本项目位于草铺磷盐化工组团，根据《云南省安宁工业园区总体规划修编（2012-2020）》中对于草铺磷盐化工组团的定位为磷盐化工基地，重点发展磷盐化工产业，具体包括黄磷、磷酸、有机精细磷化工、无机精细磷化工等延伸产业。

建设项目位于安宁工业园区草铺片区，拟在云南天安化工有限公司厂区内新建双氧水生产装置，属于化工项目，其产品 27.5%双氧水主要考虑供应给周边云南云聚能新材料有限公司（属于云南云天化股份有限公司的全资子公司）“20 万吨/年电池新材料前驱体项目”作为生产原料使用，即主要作为草铺片区磷盐化工项目生产原料使用，与《云南省安宁工业园区总体规划修编（2012-2020）》的功能定位不冲突。

### **8.2.2 与《云南省安宁工业园区总体规划修编（2012-2020）环境影响评价报告书》及其审查意见的相符性分析**

根据云南省发展和改革委员会于 2021 年 11 月 13 日出具的《关于开发区优化提升过程中协调推进有关项目建设的函》（云发改产业函[2021]471 号）：“为稳妥、有序推进我省开发区优化提升，确保在开发区规划（修编）期间不影响有关项目建设，请加强工作统筹协调，在新的开发区规划环评报告未审查通过前，参照上一版经审查通过的开发区规划环评报告，依法依规办理相关手续，推进项目建设”。目前《云南安宁产业园区总体规划（2020—2035）环境影响报告书》

未通过审查，因此本项目仍按照《云南省安宁工业园区总体规划修编（2012-2020）环境影响报告书》及审查意见进行相符性分析。

2018年12月25日，《云南省安宁工业园区总体规划修编（2012-2020）环境影响报告书》取得审查意见。本次审查意见提出，规划实施应重点做好以下工作：

- （一）树立红线意识和底线思维，严格遵守法律法规底线和生态保护红线，统筹保护好生态空间，严禁不符合管控要求的开发和建设活动。
- （二）统筹考虑各类规划的衔接，优化产业布局 and 结构。
- （三）综合考虑园区限制因素和环境问题，调整优化片区功能定位和产业布局。
- （四）加快园区环保基础设施建设和强化运营管理。
- （五）加强环境风险防范和管理措施，进驻园区建设项目在选址布局时要充分环境防护距离的要求，避免对周围环境敏感目标产生影响。
- （六）加强规划实施的跟踪监测与管理，重视区内产业特征污染因子的定期与跟踪监测，设置空气环境质量在线自动监测系统，强化环境风险的综合应对，针对存在的问题适时开展环境影响跟踪评价，根据园区发展实际情况及时优化调整产业发展规划。

拟建项目与“云南省生态环境厅关于《云南省安宁工业园区总体规划修编（2012-2020）规划环境影响报告书》审查意见的函”的符合性分析见表 8.2-1。

**表 8.2-1 与“云南省生态环境厅关于《云南省安宁工业园区总体规划修编（2012-2020）规划环境影响评价报告书》审查意见的函”符合性分析**

序号	相关文件中规划实施应重点做好工作内容	拟建项目建设情况	是否符合
1	（一）树立红线意识和底线思维，严格遵守法律法规底线和生态保护红线，统筹保护好生态空间，严禁不符合管控要求的开发和建设活动	项目选址位于安宁市工业园区，项目建设符合园区规划，不在《云南省生态保护红线》划定的生态红线范围内。	符合
2	（二）统筹考虑各类规划的衔接，优化产业布局 and 结构。按照云南省工业园区产业布局规划及市、“十三五”工业产业布局规划的要求，结合主体功能区划、城市（镇）总体规划、土地利用规划及促进区域环境质量改善要求等，进一步优	本项目位于草铺磷盐化工组团，根据《云南省安宁工业园区总体规划修编（2012-2020）》中对于草铺磷盐化工组团的定位为磷盐化工基地，重点发展磷盐化工产业。具体包括黄磷、磷酸、有机精细磷化工、	符合

序号	相关文件中规划实施应重点做好工作内容	拟建项目建设情况	是否符合
	化产业发展布局，确保符合相关规划要求。	无机精细磷化工等延伸产业。本项目为化工项目，其产品作为草铺片区磷盐化工项目的生产原料使用，与产业规划不冲突。	
3.1	草铺片区规划产业多且集中，受区域大气及水环境容量、水资源承载力等制约因素限值，片区重化产业发展和布局，应严格论证环境容量余量，充分考虑环境质量底线和环境风险管控的基础上有条件实施；区内现有企业的扩建改造，须以废水、废气污染物总量减排为前提。	项目位于安宁市工业园区草铺片区，属于新建项目，运营期产生废气经处理后可达到相应的排放标准要求，不会降低项目区环境空气质量；生产废水回用不外排周边地表水体，不会影响周围环境地表水质量现状。	符合
3.2	（三）综合考虑园区限制因素和环境问题，调整优化片区功能定位和产业布局	邻近安宁城市建成区和城镇区域组团的产业发展和布局，应结合城镇环境质量监测结果，按照区域环境容量余量和负面清单要求，严格控制入驻企业规模，避免体量大、高污染、高风险、排放大气污染物量大和污水排放量大、水污染因子复杂的企业入园。	符合
3.3	重视产业布局与滇中新区、昆明城市发展布局的关系，结合地区气象条件。环境容量、区域环境整治和污染减排目标等因素，充分考虑长距离输送和持久性大气污染因子的长期影响，加强规划区及周边区域环境质量监测，完善环境管理机构并实现区域联防联控。	云南天安化工有限公司为园区内已建企业，本项目不排放废水，项目不属于高污染、高风险的项目，项目排放的大气污染物（包含无组织排放）非甲烷总烃 6.336t/a，氨 0.3912t/a，硫化氢 0.0376t/a。根据预测，项目排放非甲烷总烃、氨、硫化氢短期浓度贡献值的最大浓度占标率均<100%。	符合
3.4	针对本项目情况，项目为云南天安化工有限公司新建项目，云南天安化工有限公司为园区内已建企业。现状厂区已制定相应环境管理制度及监测计划。	规划区域布局涉及重大危险源的产业较多，应加强区内整体环境风险管控基础设施的建设，风险管控机构应具备安宁-昆明整体区域范围内的综合应急管理能力，实现环境风险影响在最小范围内	符合
3.5	项目双氧水装置位于现有厂区内，不新增征地。根据大气预测本项目不需要设置大气环境防护距离；经计算，本项目装置区需设置 100m 卫生防护距离，距离本项目无组织面源最近的小石桥村直线距离为 315m，本项目装置区满足防护距离要求。	园区应充分考虑城市及村庄对重化产业的制约，强化用地管控、总量控制及环境防护距离控制，同时根据相关要求逐步搬迁可能受影响的村庄，避免产生环境污染纠纷	符合

序号	相关文件中规划实施应重点做好工作内容	拟建项目建设情况	是否符合
3.6	园区应认真梳理和关注现有产业和未来引入产业废水产生和排放的相关性,解决好区域无水环境容量问题。螳螂川水环境功能未达标前,应加快制定和实施区域水污染防治和整治方案,实行水污染物总量等量或倍量削减替代,为后续入园企业腾出水环境容量。按先节水、后用水的原则进行用水管理,加强中水利用,减少新水用量,合理利用水资源。	项目产生的废水在装置区及厂区内全部回用,不外排。	符合
3.7	园区产业布局和项目建设应充分考虑对地下水的影响,做好地下水污染防治和监控,严格工程地质勘查,针对性采取防治措施,确保区域地下水安全。园区内化工、冶炼、石化等涉及有毒有害物质的企业,应按相关规范达到分区防渗要求。	拟建项目在对可能产生地下水影响的各项途径均进行了有效预防,采取了严格的防渗防漏措施,并设置了地下水水质监测井,落实各项措施后,可有效控制厂区的废水污染物下渗现象,可有效避免污染地下水环境。	符合
4	(四)加快园区环保基础设施建设和强化运营管理。各片区应根据用地规模、开发程度、产业集聚及排水条件,规划建设污水集中处理设施及中水回用设施,加快完成片区雨污分流管网等环保基础设施的建设、确保片区污水得到有效收集和处理。已建污水处理站的片区,应加强污水处理设施的运营维护和管理,确保长期稳定达标排放。按照“分散和集中”相结合的原则,加快固体废物集中处置设施建设,确保入园企业固废得到妥善处置,同时重点做好危险废物的处理处置及监督管理工作。	天安公司生产废水和生活污水按就近原则排入污水处理系统处理后,全综合利用,全厂废水均不外排。本项目产生的废水在装置区及厂区内全部回用,不外排。厂区内现有产生的固废已进行妥善处理,企业内部已建立危险废物管理台账,厂区内产生的危险废物目前妥善处理,针对项目产生的危险废物报告提出了需按照相关要求收集暂存后委托有资质单位处置。	符合
5	(五)加强环境风险防范和管理措施,进驻园区建设项目在选址布局时要充分环境防护距离的要求,避免对周围环境敏感目标产生影响。严格按《环境保护公众参与办法》的相关规定,征求公众意见,降低环境影响风险,同时制定有效、完善的事故应急预案并加强演练,减少对环境造成的影响。	根据大气预测本项目不需要设置大气环境防护距离;经计算,本项目装置区需设置100m卫生防护距离,防护距离内无长期居住人群,本项目装置区满足防护距离要求。项目已按照《环境影响评价公众参与办法》进行公众参与,现状公司已经建立全厂应急预案,并进行定期演练。	符合
6	(六)加强规划实施的跟踪监测与管理,重视区内产业特征污染因子的定期与跟踪监测,设置空气环境质量在线自动监测系统,强化环境风险的综合应对,针对存在的问题适时开展环境影响跟踪评价,根据园区发展实际情况及时优化调整产业发展规划。	现状公司已经建立全厂应急预案,针对本项目建设报告提出了相应的风险防控措施。	符合

综上所述，本项目的建设 with 云南省安宁工业园区总体规划修编（2012-2020）环境影响评价报告书的内容及其审查意见不发生冲突。

### 8.2.3 与《化工园区建设标准和认定管理办法（试行）》的相符性分析

为规范化工与园区建设和认定管理，提升化工园区安全发展和绿色发展水平，工业和信息化部、自然资源部、生态环境部、住房和城乡建设部、交通运输部、应急管理部等六部门联合印发《化工园区建设标准和认定管理办法（试行）》（工信部联原〔2021〕220号），自2021年12月28日起实施。

根据“化工园区建设标准和认定管理办法（试行）”第二十条 未通过认定的化工园区，不得新建、改扩建化工项目（安全、环保、节能和智能化改造项目除外）。地方人民政府要依法依规妥善做好未通过认定化工园区的整改和关闭，以及园区内企业的监管及处置工作。

本项目属于化工项目，位于安宁工业园区草铺片区。根据云南省工业和信息化厅、云南省发展和改革委员会、云南省科学技术厅、云南省商务厅、云南省自然资源厅、云南省生态环境厅、云南省住房和城乡建设厅、云南省应急管理厅于2020年12月31日联合发布的《关于印发云南省首批化工园区确认名单的通知》（见图8.2-1），“云南安宁产业园区草铺化工园区”在云南省首批化工园区确认名单中。因此，项目建设与《化工园区建设标准和认定管理办法（试行）》相关规定不冲突。



政府信息  
公开指南

政府信息  
公开制度

法定主动  
公开内容

- 法律法规与规范性文件 +
- 机构及职能职责
- 规划计划
- 权责清单
- 行政执法
- 预算/决算
- 政府采购
- 重大决策
- 行政许可 +
- 行政处罚和行政强制
- 行政事业性收费
- 招考录用
- 其他法定信息 +

信息公开  
年度报告

依申请公  
开

索引号:	3070211020000013000000/2021030400000052	发布机构:	
生效日期:	2021-03-04	废止日期:	
文号:		主题分类:	通知事项

## 关于印发云南省首批化工园区确认名单的通知

发布时间: 2021-03-04 浏览次数: 3295 次 【字体: 小 大】

各州、市人民政府, 省直有关部门, 滇中新区管委会:

《云南省首批化工园区确认名单》已经省人民政府同意, 现予公布。

已确认的化工园区要按照《中共云南省委 云南省人民政府关于印发〈云南省各类开发区优化提升总体方案〉的通知》(云委〔2020〕287号)要求, 纳入开发区优化提升统筹考虑, 依法依规规划建设; 要依托予以保留的开发区进行规划、设置, 以园中园或区中园的形式优化布局。各州、市人民政府, 省直有关部门, 滇中新区管委会要加强政策衔接, 统筹做好开发区优化提升和化工园区确认后续工作。要严格落实《化工园区安全风险排查治理导则(试行)》(应急〔2019〕78号)等规定, 加强化工园区安全、环保监管, 完善配套设施, 确保化工园区安全运行。

云南省工业和信息化厅    云南省发展和改革委员会  
云南省科学技术厅        云南省商务厅  
云南省自然资源厅        云南省生态环境厅  
云南省住房和城乡建设厅    云南省应急管理厅

2020年12月31日

### 云南省首批化工园区确认名单

序号	化工园区名称	产业定位	四至范围	规划面积	符合两规面积	本次确认面积
1	云南安宁产业园区草铺化工园区	草铺片区为石油化工、盐化工和精细化工集聚产业区等。	东至安宁市县草公路、南至炼化一体化预留用地、西至云南普施化工有限公司围墙、北至320国道。	28.46平方公里	753.5684公顷	753.5684公顷
		禄祿片区为化肥集中生产区, 精细磷化工集群产业区等。	东至云南祥丰金麦化工有限公司东侧边界、南至安宁工业园区安丰营片区一号次干道、西至云南祥丰化工有限公司西侧边界、北至云南祥丰化工有限公司北侧边界。	3平方公里		
	云南昭阳经济	有机硅中间体及下游产业、工业	北临小龙洞集			

图 8.2-1 关于印发云南省首批化工园区确认名单的通知的截图

#### 8.2.4 与《云南省新型工业化重点产业发展规划纲要》的符合性分析

根据《云南省新型工业化重点产业发展规划纲要》要求: 重点产业发展以现

有产业为基础，实施“巩固、壮大、提升、发展”的产业发展战略，即巩固提高烟草及配套产业，发展壮大能源产业，改造提升传统产业，加快发展新兴产业，构筑新型的工业产业体系。以优势资源为依托，加快发展烟草及配套、能源、医药、冶金、建材、机械制造、化工、农特产品加工、造纸十大重点产业。

项目位于云南天安化工有限公司现有厂区内，建设 20 万吨（27.5%浓度）双氧水装置，不新征土地。项目属于《云南省新型工业化重点产业发展规划纲要》中重点产业-化工产业，因此，建设项目符合《云南省新型工业化重点产业发展规划纲要》。

### 8.2.5 与滇中产业新区产业发展负面清单的符合性

根据《滇中产业聚集区（新区）产业发展项目负面清单管理暂行办法》要求，“新区两县市一街道、工业园区和各部门要高度重视环境保护和产业平衡。如擅自将限制类、禁止类产业项目引进园区和不依法依规淘汰落后过剩产能的，要视情节给予不同程度的处罚，并取消对县市、园区的政策支持，同时对主要责任领导量‘黄牌’通报批评或者启动问责机制；情节严重的要依法严肃处理。”

查对《滇中产业新区产业发展负面清单》内容，建设项目不属于清单中限制类、禁止类项目，因此建设项目与滇中产业新区产业发展负面清单相符合。

### 8.2.6 与长江流域相关环境保护符合性分析

#### （1）《长江经济带生态环境保护规划》符合性分析

根据《长江经济带生态环境保护规划》严禁在干流及主要支流岸线 1 公里范围内布局新建重化工园区，严控在中上游沿岸地区新建石油化工和煤化工项目。

云南省安宁工业园区为已有园区。本项目在螳螂川（金沙江支流）岸线 1km 以外，距螳螂川岸线最近直线距离约 4.45km。符合《长江经济带生态环境保护规划》。

#### （2）《长江经济带发展负面清单指南（试行）》符合性

本项目与《长江经济带发展负面清单指南（试行）》符合性见下表，通过下表可知，本项目建设《长江经济带发展负面清单指南（试行）》相关环境保护要求。

表 8.2-2 与《长江经济带发展负面清单指南（试行）》符合性分析表

文件名 录	相关要求	本项目情况	是否 符合
《长江经济带发展负面清单指南（试行）》	禁止在自然保护区核心区、缓冲区的岸线和河段范围内投资建设旅游和生产经营项目。禁止在风景名胜区核心景区的岸线和河段范围内投资建设与风景名胜资源保护无关的项目。	本项目位于安宁工业园区草铺片区，天安化工现有厂区，属于化工行业项目。项目厂区位于螳螂川（金沙江支流）岸线 1km 以外，距螳螂川岸线最近距离约 4.45km。	符合
	禁止在饮用水水源一级保护区的岸线和河段范围内新建、改建、扩建与供水设施和保护水源无关的项目，以及网箱养殖、旅游等可能污染饮用水源水体的投资建设项目，禁止在饮用水水源二级保护区的岸线和河段范围内新建、改建、扩建排放污染物的投资建设项目。	项目不涉及自然保护区核心区、缓冲区的岸线和河段、风景名胜区核心景区的岸线和河段、饮用水水源一级、二级保护区的岸线和河段。	符合
	禁止在生态保护红线和永久基本农田范围内投资建设除国家重大战略资源勘查项目、生态保护修复和环境治理项目、重大基础设施项目、军事国防项目以及农牧民基本生产生活等必要的民生项目以外的项目。	项目不涉及生态保护红线和永久基本农田范围。	符合
	禁止在长江干支流 1 公里范围内新建、扩建化工园区和化工项目。禁止在合规园区外新建、扩建钢铁、石化、化工、焦化、建材、有色等高污染项目。	本项目位于安宁工业园区草铺片区，天安化工现有厂区，安宁工业园区为已有园区。	符合
	禁止新建、扩建法律法规和相关政策明令禁止的落后产能项目。 禁止新建、扩建不符合国家产能置换要求的严重过剩产能行业的项目	本项目属于符合国家相关法律法规产业政策的允许类建设项目，不属于国家法律法规和相关政策明令禁止的落后产能项目，也不属于不符合国家产能置换要求的国家严重过剩产能行业的项目。	符合

**(3) 与《云南省长江经济带发展负面清单指南实施细则（试行）》的符合性**

本项目与《云南省长江经济带发展负面清单指南实施细则（试行）》符合性见下表。

**表 8.2-3 与《云南省长江经济带发展负面清单指南实施细则（试行）》符合性分析表**

文件名 录	相关要求	本项目情况	是否 符合
----------	------	-------	----------

云南省 长江经 济带发 展负面 清单指 南实施 细则（试 行）	禁止一切不符合主体功能定位、《长江岸线保护和开发利用总体规划》划定的岸线保护区内、《全国重要江河湖泊水功能区划》划定的河段保护区、生态保护红线范围内、永久基本农田范围内...投资不符合要求的建设项目。	本项目位于安宁工业园区草铺片区，天安化工现有厂区，项目符合园区规划、不涉及《长江岸线保护和开发利用总体规划》划定的岸线保护区内、《全国重要江河湖泊水功能区划》划定的河段保护区、不涉及生态保护红线范围内、不涉及永久基本农田范围。	符合
	禁止在自然保护区、风景名胜区、饮用水水源保护区的岸线和河段、水产种质资源保护区的岸线和河段...投资不符合要求的建设项目。	本项目位于安宁工业园区草铺片区，天安化工现有厂区，项目不涉及自然保护区、风景名胜区、饮用水水源保护区的岸线和河段、水产种质资源保护区的岸线和河段。	符合
	禁止在金沙江、长江一级支流建设除党中央、国务院、国家投资主管部门、省级有关部门批复同意以外的过江基础设施项目。	本项目位于安宁工业园区草铺片区，天安化工现有厂区，用地范围内不涉及金沙江、长江一级支流。	符合
	禁止在金沙江、长江一级支流岸线边界 1 公里范围内新建、扩建化工园区和化工项目。新建化工园区充分留足与周边城镇未来扩张发展的安全距离，立足于生态工业园区建设方向，推广绿色化学和绿色化工发展模式。化工园区设立及园区产业发展规划由省级业务主管部门牵头组织专家论证后审定。	本项目选址于安宁工业园区草铺片区，天安化工现有厂区，云南省安宁工业园区为规划批准建设的合规园区，本项目厂区位于螳螂川（金沙江支流）岸线 1km 以外，距螳螂川岸线最近距离约 4.45km。	符合
	禁止在合规园区外新建、扩建钢铁、石化、化工、焦化、建材、有色等高污染项目。禁止新增钢铁、水泥、平板玻璃等行业建设产能，确有必要建设的，应按规定实施产能。禁止新建、扩建不符合国家石化、现代煤化工等产业布局规划的项目。	本项目选址于安宁工业园区草铺片区，天安化工现有厂区，云南省安宁工业园区为规划批准建设的合规园区，拟建项目属于化工项目，不属于钢铁、水泥、平板玻璃等行业。	符合
	禁止新建、扩建法律法规和相关政策明令禁止的落后产能项目，依法依规淘汰不符合要求的电石炉及开放式电石炉、无化产回收的单一炼焦生产设施，依法依规淘汰不符合要求的硫铁矿制酸、硫磺制酸、黄磷生产、有钙焙烧铬化合物生产装置和有机—无机复混肥料、过磷酸钙和钙镁磷肥生产线。	本项目属于符合国家相关法律法规产业政策的允许类建设项目，不属于国家法律法规和相关政策明令禁止的落后产能项目。	符合

#### (4) 与长江保护法的符合性分析

《中华人民共和国长江保护法》自 2021 年 3 月 1 日起实施，该法中与本工程相关的条款与本实际情况的对照分析详见表 8.2-4。

表 8.2-4 与中华人民共和国长江保护法中与本工程相关的条款对照分析

相关要求	本项目情况	是否符合
禁止在长江干支流岸线一公里范围内新建、扩建化工园区和化工项目。	本次建设项目属于化工生产项目，安宁工业园区草铺片区，天安化工现有厂区，云南省安宁工业园区为规划批准建设的合规园区。 根据《云南省长江经济带发展负面清单指南实施细则（试行）》禁止在金沙江、长江一级支流岸线边界 1 公里范围内新建、扩建化工园区和化工项目，本项目厂区位于螳螂川（金沙江支流）岸线 1km 以外，距螳螂川岸线最近距离约 4.45km。	符合
禁止在长江流域河湖管理范围内倾倒、填埋、堆放、弃置、处理固体废物。长江流域县级以上地方人民政府应当加强对固体废物非法转移和倾倒的联防联控。	项目产生的固废 100%处置，不外排。	符合
禁止在长江流域水上运输剧毒化学品和国家规定禁止通过内河运输的其他危险化学品。	本项目生产过程中使用的危险化学品均由陆运运输至项目装置区。	符合

根据上表分析，本次扩建工程不违反《中华人民共和国长江保护法》中与本次建设项目相关的条款要求。

#### 8.2.7 与《关于加强重点行业建设项目区域削减措施监督管理的通知》符合性分析

根据《关于加强重点行业建设项目区域削减措施监督管理的通知》，该通知适用于生态环境部和省级生态环境主管部门审批的编制环境影响报告书的石化、煤化工、燃煤发电（含热电）、钢铁、有色金属冶炼、制浆造纸行业新增主要污染物排放量的建设项目。市级生态环境主管部门审批的编制环境影响报告书的重点行业建设项目可参照执行。

一、严格区域削减措施要求（一）严格区域削减要求。建设项目应满足区域、

流域控制单元环境质量改善目前管理要求。所在区域、流域控制单元环境质量未达到国家或者地方环境质量标准的，建设项目应提出有效的区域削减方案，主要污染实行区域倍量削减，确保项目投产后区域环境质量有改善。所在区域、流域控制单元环境质量达到国家或者地方环境质量标准的，原则上建设项目主要污染物实行区域等量削减，确保项目投产后区域环境质量不恶化。

本项目属于化工行业，为市级生态环境主管部门审批的编制环境影响报告书的重点行业建设项目，按要求执行区域削减措施要求。项目所在区域环境空气质量能达到国家环境质量标准，项目涉及总量削减的污染物为非甲烷总烃，需削减量分别为 6.1344t/a。

根据昆明市生态环境局安宁分局于 2022 年 3 月 28 日出具的《主要污染物排放总量指标备案初审意见》：“项目非甲烷总烃总量削减来源于正在编制的《安宁市区域大气污染物削减方案》中核算出的削减量，核算出的非甲烷总烃削减量不足 6.1344 吨部分，由该公司（云南天安化工有限公司）2024 年 5 月 30 日前通过工程技改措施完成削减任务”。

### 8.2.8 与《关于加强高耗能、高排放建设项目生态环境源头防控的指导意见》符合性分析

相关符合性分析见下表。

表 8.2-5 与指导意见符合性分析对照表

关于加强高耗能、高排放建设项目生态环境源头防控的指导意见	项目建设情况	是否符合
新建、改建、扩建“两高”项目须符合生态环境保护法律法规和相关法定规划，满足重点污染物排放总量控制、碳排放达峰目标、生态环境准入清单、相关规划环评和相应行业建设项目环境准入条件、环评文件审批原则要求。新建、扩建石化、化工、焦化、有色金属冶炼、平板玻璃项目应布设在依法合规设立并经规划环评的产业园区。	项目建设符合环保法律法规、规划，满足环境准入条件、满足规划环评等要求。项目所在园区为依法合规园区。	符合
新建“两高”项目应按照《关于加强重点行业建设项目区域削减措施监督管理的通知》要求，依据区域环境质量改善目标，制定配套区域污	根据《关于加强重点行业建设项目区域削减措施监督管理的通知》要求“所在区域、流域控制单元环境质	符合

<p>染物削减方案,采取有效的污染物区域削减措施,腾出足够的环境容量。国家大气污染防治重点区域内新建耗煤项目还应严格按照规定采取煤炭消费减量替代措施,不得使用高污染燃料作为煤炭减量替代措施。</p>	<p>量达到国家或者地方环境质量标准的,原则上建设项目主要污染物实行区域等量削减,确保项目投产后区域环境质量不恶化”。</p> <p>本项目所在区域环境空气属于达标区,项目产生的废水不外排。项目涉及总量削减的主要污染物为非甲烷总烃,根据昆明市生态环境局安宁分局于2022年3月28日出具的《主要污染物排放总量指标备案初审意见》:“项目非甲烷总烃总量削减来源于正在编制的《安宁市区域大气污染物削减方案》中核算出的削减量,核算出的非甲烷总烃削减量不足6.1344吨部分,由该公司(云南天安化工有限公司)2024年5月30日前通过工程技改措施完成削减任务”。</p>	
<p>新建、扩建“两高”项目应采用先进适用的工艺技术和装备,单位产品物耗、能耗、水耗等达到清洁生产先进水平,依法制定并严格落实防治土壤与地下水污染的措施。国家或地方已出台超低排放要求的“两高”行业建设项目应满足超低排放要求。鼓励使用清洁燃料,重点区域建设项目原则上不新建燃煤自备锅炉。大宗物料优先采用铁路、管道或水路运输,短途接驳优先使用新能源车辆运输。</p>	<p>建设项目采用先进的工艺技术及装备,单位产品能耗为120.9Kgce/t产品,由于国家、省及行业没有双氧水能耗限额值,故无法对标。</p> <p>环评中要求了建设方在项目建设和运行中采取相应的土壤和地下水污染防治措施。</p> <p>该行业国家或地方未出台超低排放要求。</p> <p>项目生产过程中使用电能等清洁能源,未建设燃煤锅炉。评价要求大宗物料的运输采用铁路运输,短途运输使用新能源车辆运输。</p>	符合
<p>将碳排放影响评价纳入环境影响评价体系。在环评工作中,统筹开展污染物和碳排放的源项识别、源强核算、减污降碳措施可行性论证及方案比选,提出协同控制最优方案。</p>	<p>报告4.8章节进行了项目碳排放分析。</p>	符合

由上表分析,项目符合《关于加强高耗能、高排放建设项目生态环境源头防控的指导意见》中相关要求。

### 8.3 项目“三线一单”符合性

本项目根据《昆明市人民政府关于昆明市“三线一单”生态环境分区管控的实

施意见》，对“三线一单”符合性进行分析。

### 一、生态保护红线

根据《昆明市人民政府关于昆明市“三线一单”生态环境分区管控的实施意见》，昆明市涉及生态空间类型为生态保护红线和一般生态空间。

#### （1）生态保护红线

昆明市生态保护红线区严格执行云南省人民政府发布的《云南省生态保护红线》，全市生态保护红线总面积为 4662.53 平方公里，占全市国土面积的 22.19%。

生态保护红线区按照国家和云南省颁布的生态保护红线有关管控政策办法执行，原则上按禁止开发区域的要求进行管理，严禁不符合主体功能定位的各类开发活动，严禁任意改变用途，确保生态保护红线生态功能不降低、面积不减少、性质不改变。

#### （1）一般生态空间

将未划入生态保护红线的自然保护地、饮用水水源保护区、重要湿地、基本草原、生态公益林、天然林等生态功能重要、生态环境敏感区域划为一般生态空间，全市一般生态空间面积为 4606.43 平方公里，占全市国土面积的 21.92%。

一般生态空间参照主体功能区中重点生态功能区的开发和管制原则进行管控，以保护和修复生态环境、提供生态产品为首要任务，依法限制大规模高强度的工业化和城镇化开发建设活动。加强资源环境承载力控制，防止过度垦殖、放牧、采伐、取水、渔猎、旅游等对生态功能造成损害，确保自然生态系统的稳定。划入一般生态空间的各类自然保护地原则上按照原管控要求进行管理，其他一般生态空间根据用途分区，依法依规进行生态环境管控。

#### （2）符合性分析

项目选址位于安宁工业园区云南天安化工有限公司现有厂区内，不涉及生态保护红线，也不涉及自然保护地、饮用水水源保护区、重要湿地、基本草原、生态公益林、天然林等生态功能重要、生态环境敏感区，故项目选址不涉及一般生态空间。

综上，项目选址属于昆明市生态保护红线及一般生态空间以外的其他区域。

### 一、环境质量底线



到 2025 年，全市生态环境质量持续改善，生态空间得到优化和有效保护，区域生态安全屏障更加牢固。全市环境空气质量总体保持优良，主城建成区空气质量优良天数占比达 99% 以上，二氧化硫（SO<sub>2</sub>）和氮氧化物（NOX）排放总量控制在省下达的目标以内，主城区空气中颗粒物（PM<sub>10</sub>、PM<sub>2.5</sub>）稳定达《环境空气质量标准》二级标准以上。纳入国家和省级考核的地表水监测断面水质优良率稳步提升，滇池流域、阳宗海流域水环境质量明显改善，水生态系统功能逐步恢复，滇池草海水质达Ⅳ类，滇池外海水质达Ⅳ类（化学需氧量≤40 毫克/升），阳宗海水质达Ⅲ类，集中式饮用水水源水质巩固改善。土壤环境风险防范体系进一步完善，受污染耕地安全利用率和污染地块安全利用率进一步提高，逐步改善全市土壤环境质量，遏制土壤污染恶化趋势，土壤环境风险得到基本管控。污染地块安全利用率、耕地土壤环境质量达到国家和云南省考核要求。

到 2035 年，全市生态环境质量实现根本好转，生态功能显著提升，区域生态安全得到全面保障。全市环境空气质量全面改善，各县（市）区、开发（度假）区环境空气质量稳定达到国家二级标准。地表水体水质优良率全面提升，各监测断面水质达到水环境功能要求，消除劣Ⅴ类水体，集中式饮用水水源水质稳定达标。土壤环境质量稳中向好，农用地和建设用地土壤环境安全得到有效保障，土壤环境风险得到全面管控。

项目所在区域为环境空气二类区。2020 年，项目所在区域——安宁市环境空气质量为达标区。根据大气预测，项目建设后，区域环境空气质量，不因本项目建设发生明显变化。

项目建设后，项目产生的生产废水、生活污水可全部在装置区及厂区内实现回用。项目建设前后，厂区的废水均不直接排至地表水体。因此，项目建设不会对螳螂川造成环境恶化影响。

项目污染物达标排放，同时厂区采取分区防渗、跟踪监测等污染防治措施后，对土壤环境影响不大。

## 二、资源利用上限

按照国家、省、市有关要求和规划，按时完成全市用水总量、用水效率、限制纳污“三条红线”水资源上限控制指标；按时完成耕地保有量、基本农田保护

面积、建设用地总规模等土地资源利用上限控制指标；按时完成单位 GDP 能耗下降率、能源消费总量等能源控制指标。

项目为云南天安化工有限公司新建项目，能源主要依托当地电网供电和云南天安化工有限公司供热系统。项目建设土地不涉及基本农田，土地资源消耗符合要求。

### 三、生态环境准入清单

根据昆明市生态环境管控单元划分情况，项目位于云南安宁工业园区，属于重点管控单元，管控要求见下表：

**表 8.3-1 重点管控单元管控要求**

管控要求		本项目情况	符合性
空间布局约束	<p>(1) 重点发展冶金及机械装备、石油化工、汽车及配套“三大战略性主导产业”，优化提升传统磷盐化工特色产业，培育轻型加工制造业、高新技术产业、循环产业“三大导入型新兴产业”。</p> <p>(2) 控制发展粗放磷化工产业发展规模，限制发展黑色金属冶炼和压延加工业。限制发展以氟化物、NO<sub>2</sub>、SO<sub>2</sub>为特征污染物且排放量大、治理难度较大、对周边居民区或其它敏感目标造成显著影响的产业；限制发展排放难降解重金属的产业。</p>	<p>(1) 本项目位于草铺磷盐化工组团，根据《云南省安宁工业园区总体规划修编（2012-2020）》中对于草铺磷盐化工组团的定位为磷盐化工基地，重点发展磷盐化工产业，具体包括黄磷、磷酸、有机精细磷化工、无机精细磷化工等延伸产业。本项目为化工项目，其产品作为草铺片区磷盐化工项目的生产原料使用，与产业规划不冲突。</p> <p>(2) 项目特征污染物不涉及氟化物、NO<sub>2</sub>、SO<sub>2</sub>，也不涉及难降解重金属。</p>	符合
污染物排放管控	<p>(1) 逐步迁出武家庄片区西侧的全部磷化工生产企业，改善区域环境空气质量，以适应武家庄北端布置对环境空气质量要求较严的康养产业定位。</p> <p>(2) 企业废气达标排放率达到 100%。</p> <p>(3) 钢铁及深加工产业、磷化工产业工业废水零排放。</p> <p>(4) 工业废水收集处理率达到 100%，废水达标排放率达 100%，园区工业区和集镇生活污水集中处理率 ≥ 90%，村庄生活污水收集处理率 ≥ 70%。</p>	<p>(1) 根据分析，项目废气达标排放率能达到 100%。</p> <p>(2) 项目产生的生产废水经处理后全部回用，不外排。</p> <p>(3) 项目工业废水收集处理率达到 100%，废水达标排放率达 100%。</p>	符合
环境	(1) 统一建设事故废水收集池，结合	(1) 项目新建 1 座 300m <sup>3</sup> 初期雨水收	符合

风险 防控	园区雨水管网布设，提高土地资源利用效率。 (2)园区周边一定范围内建立绿色防护带和防护设备，减少人口密度，不再规划建设新的大型社区。	集池，并依托天安公司厂区现有事故水池（10000m <sup>3</sup> ）。 (2)项目设置卫生防护距离为100m，防护距离内无长期居住人群。项目在装置区规划了3485m <sup>2</sup> 的绿化带。	
资源 开发 效率 要求	(1)中水回用率达到20%以上，园区综合工业用水重复利用率达到75%以上，其中钢铁产业≥95%，石油炼化及中下游产业≥65%。 (2)粉煤灰、钢铁冶炼渣综合利用率100%，磷石膏全部进行无害化处理，其余一般工业固体废物优先进行综合利用，全部实现无害化处理处置。	项目中水回用率≥20%。产生的一般工业固体废物均委托处置，进行综合利用，实现无害化处理处置。	符合

根据上表分析，项目建设满足云南安宁工业园区重点管控单元的管控要求。

## 8.4 环境可行性分析

建设项目位于安宁工业园区草铺片区，属于化工类项目，项目对周围环境的环境空气质量要求不高，但建设项目生产过程中将产生废水、废气、固废、噪声等污染物，如污染防治措施不到位或发生非正常排放，所产生的潜在风险也将影响周围生产企业及敏感点。

### 1、建设项目对周边环境的影响

根据建设项目污染物排放特性，对周围企业有可能产生影响的主要是装置区尾气、噪声、废水、固废。项目设计中已考虑项目产生的废气处理设施、隔声降噪、分类处置固废等污染防治措施，确保达标排放，且本项目在厂区内建设，对周围的影响不大。项目运营过程中也严格按照操作规程，加强管理措施，确保各个工程设备、环保设备正常运行；加强员工培训，避免操作不当或操作失误；加强厂区检查、设备维护，避免事故发生，避免非正常工况对环境的影响。项目位于厂区西北部，选用低噪声设备，周边环境敏感点距离也较远，项目生产过程中产生的噪声影响较小。目前，天安公司已实现废水全部回用，不外排外环境，对环境影响较小。建设项目运营期产生的固废也能得到妥善处置。

建设项目位于安宁工业园区草铺片区，根据现场调查，项目周边分布的大部分为化工企业。其中，公司厂区南侧为云南云天化石化有限公司，厂区北侧为昆

明钢铁集团有限公司（草铺）、厂区西南侧有中石油云南炼油厂，上述企业均为化工企业，对环境质量要求不高，本次建设项目对其的影响不大。

因此，正常生产情况下，建设项目对周边环境的影响是可以接受的。

## 2、周边企业对建设项目的影晌

建设项目为化工生产项目，对外环境要求不高，而项目位于工业园区内，周边大部分均为同类型化工企业，因此，周边企业正常生产过程中排放的污染物对建设项目的影晌不大。由于项目位于工业园区，周边大部分均为化工企业，若其它企业发生环境风险事故，是有可能对建设项目产生影响的。

## 8.5 结论

本项目符合国家相关产业政策，符合《云南省安宁工业园区总体规划修编（2012-2020）》、《云南省安宁工业园区总体规划修编（2012-2020）环境影响评价报告书》审查意见、《化工园区建设标准和认定管理办法（试行）》、《云南省新型工业化重点产业发展规划纲要》、《滇中产业聚集区（新区）产业发展项目负面清单管理暂行办法》、《长江经济带生态环境保护规划》、《长江经济带发展负面清单指南（试行）》、《中华人民共和国长江保护法》、《关于加强重点行业建设项目区域削减措施监督管理的通知》、《关于加强高耗能、高排放建设项目生态环境源头防控的指导意见》、《昆明市人民政府关于昆明市“三线一单”生态环境分区管控的实施意见》等。总体分析本项目符合产业政策及相关规划要求。

## 9 环境污染防治对策及其可行性分析、总量控制分析

### 9.1 施工期污染防治措施

建设项目在天安公司现有厂区内进行建设。建设项目施工期污染防治措施分析如下：

#### (1) 大气污染防治措施

①工程项目在干燥的天气施工时，施工场地、运输路段定时洒水降尘，以减轻施工对空气的污染。在易产生扬尘的作业时段、作业环节采用洒水的办法减轻总悬浮微粒的污染。

②运输材料车辆要加盖篷布，减少运输途中洒落。运送材料的车辆在运输沙、石等建筑材料时，不得装载过满，防止沿途洒落，造成二次扬尘。

③车辆出工地时，应将车身特别是轮胎上的泥土洗净，这样可有效地防止工地的泥土带到道路上，避免造成局部地方严重的二次扬尘污染。

④施工工地必须实行围挡封闭施工。围挡高度不低于 2.5m，围挡要坚固、稳定、整洁、规范、美观。

⑤加强对施工人员的环保教育，提高全体施工人员的环保意识，坚持文明施工科学施工。

#### (2) 水污染防治措施

①施工生产废水主要为施工配料和施工机械的冲洗废水，废水中的污染物主要是悬浮物，收集沉淀处理后回用于场区洒水降尘，不外排。

②施工人员不在厂区食宿，施工人员生活废水排至临时沉淀池，经临时沉淀池处理后回用于洒水降尘，项目施工人员污粪水依托天安公司现有的卫生间处理，不外排。

#### (3) 噪声污染防治措施

为防止项目施工期噪声环境污染，施工单位应采取如下防治措施：

①施工单位尽量采用先进低噪声设备，对产噪施工设备应加强维护和维修工作，并采用噪声低的施工方法。

②有些高噪声源如材料切割、空压机等要采取密闭措施搭建临时车间或设隔音墙，采取减振等降噪措施，尽量减轻施工期间噪声对周围环境的影响。

③加强施工管理，合理安排作业时间，严格按照施工噪声管理的有关规定，避免夜间进行施工；

④加强运输车辆的管理，建材等运输尽量在白天进行，并控制车辆鸣笛。

#### **(4) 固废污染防治措施**

项目施工期产生的固体废物主要包括建筑施工垃圾和施工人员生活垃圾。项目在天安公司现有厂区内进行建设，项目开挖量较小，开挖土方回填于场地内，挖填方基本平衡，无需外运，不存在永久弃方。

①施工单位应在施工区设置生活垃圾收集箱，并纳入园区生活垃圾收运系统，由环卫部门统一收集运往安宁工业园区生活垃圾处理场处理。

②建筑垃圾主要是施工过程产生的各种废建筑材料，本项目将对施工建筑垃圾进行收集，可利用的部分回收利用，不能利用的部分集中收集，及时运至政府指定的专门的一般工业固废填埋场。

## **9.2 运营期污染防治措施及其技术可行性分析**

### **9.2.1 废气**

#### **一、有组织废气**

(1) 工作液配制废气：采用活性炭吸附处理后，通过 19m 高排气筒（1#）排放；

(2) 氢化废气：采用低温水冷凝+活性炭吸附处理后，通过 28m 高排气筒（2#）排放；

(3) 氧化尾气：采用循环水冷却+涡轮膨胀制冷回收+活性炭吸附处理后，通过 28m 高排气筒（3#）排放；

(4) 碱塔废气：采用活性炭吸附处理后，通过 28m 高排气筒（3#）排放；

(5) 闪蒸罐废气：采用低温水冷凝+活性炭吸附处理后，通过 28m 高排气筒（3#）排放；

(6) 稀碱蒸发废气：采用循环水冷却+活性炭吸附处理后，通过 28m 高排气筒（3#）排放。

#### **二、无组织废气**

项目无组织排放废气主要来自中间罐区呼吸废气和污水处理站废气。

中间罐区储罐采用压力储罐并采取密封措施；污水处理站废气经收集后采用生物过滤器+活性炭吸附进行处理，处理效率达到 80%，处理后无组织排放。采取上述措施后，厂界非甲烷总烃无组织排放能满足《大气污染物综合排放标准》（GB16297-1996）表 2 中相关标准，氨、硫化氢能满足《恶臭污染物排放标准》表 1 二级新扩改建标准。

### 三、废气处理措施可行性分析

经分析，项目运营期废气主要包括非甲烷总烃、氨、硫化氢。工艺废气主要采用活性炭吸附、生物过滤器等处理。采用的废气处理工艺属于比较成熟可靠处理措施，同时也属于《排污许可证申请与核发技术规范 总纲》（HJ 942-2018）中推荐的可行技术；且根据工程分析可知，建设项目运营期产生的废气经处理后，有组织排放非甲烷总烃能满足《大气污染物综合排放标准》（GB16297-1996）表 2 标准。因此，项目采取的废气处理措施可行。

## 9.2.2 废水

### 一、废水处置情况

（1）工作液洗涤废水、氧化塔残液、萃余液分离废水、稀碱蒸发冷凝液、浓碱贮槽废水、地面及设备冲洗废水、再生废水、初期雨水、事故废水：先排入一期双氧水装置区污水处理站进行预处理，再进入本次新建污水处理站进行深度处理，最后进入天安公司厂区废水综合利用系统（中水回用处理装置）进行处理，处理后用于本次新建循环水站补水，不外排。

（2）氢化废气冷凝液：经一期双氧水污水处理站预处理后，用于工作液配制。

（3）氧化废气冷凝液：收集后进入后续萃取工段。

（4）闪蒸罐废气冷凝液：收集后返回萃取工段。

（5）循环水站排水：排入天安公司厂区废水综合利用系统（中水回用处理装置）进行处理，处理后用于本次新建循环水站补水。

### 二、依托一期双氧水装置区污水处理设施的可行性

#### （2）处置规模的可行性分析

根据建设单位提供，一期双氧水装置区的污水处理站实际设计处理规模为 120m<sup>3</sup>/d，采用“隔油+芬顿氧化+絮凝沉淀”处理工艺。目前该污水处理站正在

建设，预计 2022 年 9 月建成。

根据项目水平衡，进入一期双氧水装置区的污水处理站进行预处理的废水包括工作液洗涤废水、氧化塔残液、萃余液分离废水、稀碱蒸发冷凝液、浓碱贮槽废水、地面及设备冲洗废水、再生废水等，以上废水产生量约为 50.22m<sup>3</sup>/d，一期双氧水装置区的污水处理站富余量为 55.6m<sup>3</sup>/d，可以满足本项目废水预处理需求。

## (2) 处理工艺的可行性分析

由于一期双氧水装置区的污水处理站未建成，故本次类比《德州实华化工有限公司年产 20 万吨（27.5%计）过氧化氢项目（一期）竣工环境保护验收监测报告》，该项目以氢气、压缩空气、四丁基脒、磷酸三辛酯、芳烃、2-乙基蒽醌等为原料，年产 20 万吨（27.5%）过氧化氢，生产工艺与一期双氧水及本项目基本一致。其中产生的生产废水（包括工作液洗涤废水、再生废水、氧化工序废水、萃余液分离废水、稀碱蒸发废水、地面冲洗废水等）排入污水处理站处理，处理规模为 100m<sup>3</sup>/d，处理工艺为隔油+芬顿氧化+絮凝沉淀。一期双氧水装置区及本次项目排入双氧水污水处理站进行处理的废水均为工作液洗涤废水、氧化塔残液、萃余液分离废水、稀碱蒸发废水、地面及设备冲洗废水、再生废水等，处理规模为 120m<sup>3</sup>/d，处理工艺为隔油+芬顿氧化+絮凝沉淀。由此可以看出，一期双氧水装置区污水处理站与类比项目处理的废水类型、处理工艺基本一致，处理规模相差不大，故本次类比该项目污水处理站进水口、出水口水质作为一期双氧水装置区污水处理站的进水口、出水口水质进行分析是可行的。

类比项目于 2018 年 8 月对双氧水污水处理站进水口、出水口水质进行了监测，监测结果见表 6.3-2。

根据建设单位及设计单位提供的项目经一期双氧水污水处理站处理后的废水水质（COD<sub>Cr</sub>: 300~500mg/L、BOD<sub>5</sub>: <150mg/L、氨氮: <5mg/L、总磷: <45mg/L、石油类: <20mg/L），结合类比项目污水处理站出水口水质，项目产生的废水排入一期双氧水装置区的污水处理站进行预处理是可行的。

## 三、本次新建污水处理设施可行性

### (1) 处置规模的可行性分析



根据设计单位提供，本次新建污水处理站的处理规模为  $100\text{m}^3/\text{h}$ 。进入本次新建污水处理站处理的废水包括本次项目经一期双氧水装置区污水处理站预处理后的废水，以及天安公司厂区合成氨装置的煤气化废水和甲醇废水，以上废水量约为  $42.09\text{m}^3/\text{h}$ ，本次新建污水处理站设计处理规模能满足处理需求，并有处理能力富余。

## （2）处理工艺的可行性分析

本次新建污水处理站采用“物化预处理+水解酸化+AO+二沉池+多介质过滤器”处理工艺，处理后废水再进入天安公司厂区废水综合利用系统（中水回用处理装置）进行处理。

根据报告 3.3.6 章节对三类废水（煤气化废水、甲醇废水以及经一期双氧水装置区污水处理站预处理后的废水）混合水质的计算结果，结合设计单位提供资料，经本次新建污水处理站深度处理后的出水水质预计情况见表 6.3-3。

由表 6.3-3 可知，项目经一期双氧水装置区污水处理站预处理后的废水，以及天安公司厂区合成氨装置的煤气化废水和甲醇废水，一起排入本次新建污水处理站进行深度处理后，可以达到进入天安公司厂区废水综合利用系统（中水回用处理装置）的水质要求。因此，本次新建污水处理站采用“物化预处理+水解酸化+AO+二沉池+多介质过滤器”处理工艺是可行的。

## 四、进入天安公司厂区废水综合利用系统处理的可行性

根据建设单位提供，天安公司厂区废水综合利用系统（中水回用处理装置）处理规模为  $250\text{m}^3/\text{h}$ 。进入天安公司厂区废水综合利用系统（中水回用处理装置）处理的废水包括经本次新建污水处理站深度处理后的废水及本次项目产生的循环水站排污水，以上废水量约为  $54.59\text{m}^3/\text{h}$ ，天安公司厂区废水综合利用系统（中水回用处理装置）富余量（ $100\text{m}^3/\text{h}$ ）可以满足处理需求。

另外，根据表 6.3-3 分析，经本次新建污水处理站进行深度处理后的废水，可以达到进入天安公司厂区废水综合利用系统（中水回用处理装置）的水质要求；且本项目产生的循环水站排污水水质简单，主要污染物为 SS、磷、钙、镁离子等，可以达到进入天安公司厂区废水综合利用系统（中水回用处理装置）的水质要求。

综上分析，经本次新建污水处理站深度处理后的废水及本次项目产生的循

环水站排污水，排入天安公司厂区废水综合利用系统（中水回用处理装置）处理是可行的。

### 五、废水回用可行性分析

项目经天安公司厂区废水综合利用系统（中水回用处理装置）处理后的废水作为本次新建循环水站补水。根据建设单位提供，云南坤发环境科技有限公司于2020年12月18日对厂区废水综合利用系统（中水回用处理装置）出水水质进行了监测，具体监测数据见表6.3-4。

根据分析，满足进入天安公司厂区废水综合利用系统（中水回用处理装置）进水水质要求的废水，经处理后能满足《城市污水再生利用 工业用水水质》（GB/T 19923-2005）中敞开式循环冷却水系统补充水水质要求。因此，项目经天安公司厂区废水综合利用系统（中水回用处理装置）处理后的废水，作为本次新建循环水站补水是可行的。

### 六、初期雨水收集池及事故应急池的保障能力

项目事故废水产生量为450m<sup>3</sup>/次，项目装置区设置1座容积为2000m<sup>3</sup>的事故水池，可完全接纳本项目产生的事故废水；项目初期雨水产生量为141m<sup>3</sup>/次，项目区设置1座容积为300m<sup>3</sup>的初期雨水收集池，可完全接纳项目区产生的初期雨水。

综上，从水质及水量上分析，项目产生的废水的处置是可行的，项目产生的废水可以实现不外排至外环境。

### 9.2.3 噪声

本项目拟采取以下主要噪声控制措施：

- ①在设备选型中应采用低噪声设备，从源头控制噪声级；
- ②对于高噪声设备，安装隔音、减振、消音设施；
- ③在设计中合理布局噪声设备。

项目在现有厂区进行建设，新增产噪设备主要为各类泵及风机，针对本项目的具体特点，设计除了尽量选用低噪声设备外，对无需固定的设备采用基础减震的减噪措施，对风机等较大噪声源设备，在其噪声源周围增设隔声罩进行隔声，采取上述措施后，厂区边界噪声达到《工业企业厂界环境噪声排放标准》（GB12348-2008）中的3类功能区标准要求，即昼间：65dB(A)，夜间：55dB(A)。

设计采取的噪声治理技术都是成熟可靠的，在同类企业有着广泛、成功的应用，工程实施后，能够有效的降低噪声的传播影响，达到设计要求。因此本设计提出的噪声治理措施在技术上是完全可行的。

#### 9.2.4 固废

根据工程分析，项目运营期固体废物包括：废钨催化剂、氢化液过滤器过滤滤芯、废活性氧化铝、废活性炭、废机油、污水处理站污泥。

(1) 废钨催化剂：为危险废物，统一收集后送至一期双氧水装置区的危险废物暂存间暂存后委托处置。

(2) 氢化液过滤器过滤滤芯：为危险废物，统一收集后送至一期双氧水装置区的危险废物暂存间暂存后委托处置。

(3) 废活性氧化铝：为一般固体废物，收集后由原厂家定期回收处置。

(4) 废活性炭：为危险废物，统一收集后送至一期双氧水装置区的危险废物暂存间暂存后委托处置。

(5) 废机油：为危险废物，统一收集后送至一期双氧水装置区的危险废物暂存间暂存后委托处置。

(6) 污水处理站污泥：为一般固体废物，经压滤脱水处理后，送天安公司厂区燃煤锅炉进行焚烧处置。

综上，项目运营期产生的固体废弃物可 100%处置。

#### 9.2.5 地下水

##### 一、保护措施

项目运行期污废水的有效收集、无渗漏输送，固体废物的有效收集、暂存和无害化处置，以及稀品工段、配制工段、中间罐区、循环水站、污水处理站、集液池及初期雨水池等区域无渗漏成为污废水和固废治理的重要环节，地下水污染防控措施如下：

##### (1) 清污分流

要按清污分流分质处理的原则，建成三大排水系统，即生活污水、生产废水、雨水要有组织地分别排入对应的系统管网和处理系统处理。

##### (2) 厂区污染防渗措施及要求

依据厂区可能发生渗漏的区域的污染物性质和生产单元的构筑方式，结合厂区地质和水文地质条件，对厂区采取分区防渗措施。根据《环境影响评价技术导则-地下水环境》（HJ610-2016）厂区可划分为重点防渗区、一般防渗区和简单防渗区。

其中稀品工段、配制工段、中间罐区、循环水站、污水处理站、集液池及初期雨水池等区域划分为重点防渗区；公用工程站、PSA 工段等区域划分为一般防渗区；变配电站、机柜间等区域划分为简单防渗区。

①对于重点防渗区，按照《环境影响评价技术导则-地下水环境》（HJ610-2016）中重点防渗区的防渗要求进行防渗设计，防渗层的防渗性能应等效于厚度 $\geq 6\text{m}$ ，渗透系数 $\leq 1.0 \times 10^{-7}\text{cm/s}$ 的黏土层的防渗性能。

②对于一般防渗区，按照《环境影响评价技术导则-地下水环境》（HJ610-2016）中一般防渗区的防渗要求进行防渗设计，防渗层的防渗性能应等效于厚度 $\geq 1.5\text{m}$ ，渗透系数 $\leq 1.0 \times 10^{-7}\text{cm/s}$ 的黏土层的防渗性能。

③对于简单防渗区，不采取专门针对地下水污染的防治措施，地面可采用混凝土硬化。

项目厂区污染防渗分区图见图 9.2-1。

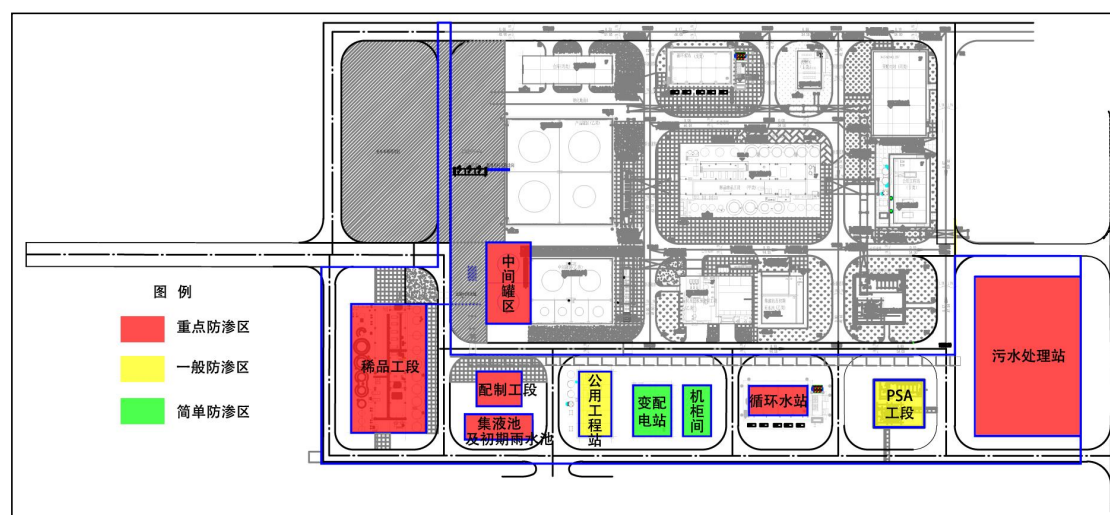


图 9.2-1 项目厂区污染防渗分区图

### (3) 地下水污染监控措施

根据《环境影响评价技术导则-地下水环境》（HJ610-2016）和《地下水环境监测技术规范（发布稿）》（HJ164-2020）中的地下水跟踪监测要求，在项

目运行过程中应建立项目区地下水环境监控体系，包括建立地下水监控制度和环境管理体系、制定监测计划并实施等。

监测点位：为监控地下水环境受污染情况，把天安厂区内已有的 2#(2#-k2、2#-y2)、5#(5#-k5、5#-y5)、6#(6#-k6、6#-y6)、7#(7#-k7、7#-y7) 和青龙哨 1#龙潭设置为地下水水质监测井。地下水跟踪监测井分布图见图 9.2-2。

监测层位：孔隙水含水层和岩溶水含水层；

监测频率：每年监测 2 次（枯水期和丰水期各 1 次）；

监测因子：pH、耗氧量、氟化物、硫酸盐、总磷等。



图 9.2-2 地下水跟踪监测井分布图

#### (4) 应急处理措施

##### ① 应急预案

企业应按国家、地方及行业相关规范要求，制定地下水污染应急预案，并在发现污水渗漏时立刻启动应急预案，采取应急措施阻止污染物泄漏和扩散，降低地下水受污染程度。地下水污染应急预案应包括以下要点：如污水发生渗漏时，应立即向公司环保部门及行政管理部门报告，调查并确认污染源位置；对泄漏至地面的污染物及时进行清理等的计划和实施方案。



## ②应急措施

(a) 厂区地面的防渗层或污废水输送管道等出现破损或破裂时，应及时对其进行修补，避免污废水发生渗漏。

(b) 对厂区内泄漏至地面的污染物，须及时进行清理并妥善处理。

(c) 每年对 2# (2#-k2、2#-y2)、5# (5#-k5、5#-y5)、6# (6#-k6、6#-y6)、7# (7#-k7、7#-y7)、青龙哨 1#龙潭进行定期监测，若发现水质受到污染时，应增加水质的监测频率，并调查和确认污染源位置，采取有效措施及时阻断确认的污染源，以降低对地下水环境的污染。并密切关注青龙哨 1#龙潭的水质变化，以确保居民的饮用水安全。

## 二、措施可行性

(1) 厂内地面分区进行防渗措施，将厂区划分为重点防渗单元、一般防渗单元和简单防渗区。具体见前述。防渗措施按照导则要求设置，可确保物料、废水等在相应设施中储存、贮存不会发生大范围 and 大量的渗透，防渗措施要求是可行的。

(2) 合理设置地下水污染监控井，及时发现污染、及时控制，并纳入公司的环境管理体系中。根据周边环境调查情况，为监控地下水环境受污染情况，把天安厂区内已有的 2# (2#-k2、2#-y2)、5# (5#-k5、5#-y5)、6# (6#-k6、6#-y6)、7# (7#-k7、7#-y7) 和青龙哨 1#龙潭设置为地下水水质监测井。监测点的设置可以严密监控生产设施的泄露情况，一旦发现水质出现异常，立即进行排查，将污染控制在短时间和小范围内。监测井作为重要的地下水环境保护措施，是可行的。

### 9.2.6 风险防范措施

1、项目装置区原料储槽及装置区周围设置安全警示标志，并设置地坑用于收集可能泄漏的物料，配套液下泵将收集的物料送回生产装置。

#### 2、储罐区设置围堰

本次项目依托的一期双氧水装置区的中间罐区设置 1000m<sup>3</sup> 的围堰，产品罐区设置 2100m<sup>3</sup> 围堰；本次项目建设的中间罐区设置 1000m<sup>3</sup> 的围堰。

3、罐区各类储槽设置在线液位监测仪表及事故应急柜，信号送 DCS 系统，用于生产实时监控、判断、报警，监测是否泄漏。输送管线上安装在线流量监测仪表，信号送 DCS 系统，监测管道是否泄漏。

4、严格按现行规范进行制造、检测、检验、管理。合理选材，合理的设计开孔补强、焊接结构；并在焊接、焊后热处理，避免了存在内部超标缺陷；加强设备密封管理，及时消除泄漏。

5、加强管理，严格执行安全操作规程，规范作业。坚持定检制度，始终保持在线监测仪表等安全保护设施的完好。重视设备维护、检修质量，加强巡回检查，及时发现和处理设备异常、故障和缺陷。

6、装置区设置围堤及安全警示标志；罐区消防设施、用电设施、防雷防静电设施等符合国家安全规定。

7、装置区操作人员配置个人劳动防护用品，配备过滤式防毒面具、7#滤毒罐、防护服、防护手套、防护面罩、安全型应急照明灯等应急防护用品和专用（工）器具；现场设置安全喷淋洗眼器。

8、增强作业人员防范意识，现场配置完整、完好的防护设施，在进入贮罐等作业时候，配戴合格的防护用品，并按规定执行双人工作制和现场监护制度，严格办理安全作业票（证），切实落实各项措施。

9、物料输送管线安装在线流量监测仪表，信号送 DCS 系统，监测管道是否泄漏。

10、物料输送管线适当位置增加阀门，以减少事故状态下泄露量。

11、生产等装置界区内在易发生可燃/有毒气体可能泄漏的设备附近或厂房内设有可燃/有毒气体探测和报警装置，监视厂房和装置可燃/有毒气体浓度并将信号传到有人值守控制室和消防站以便采取应急措施。

12、对于工艺流程中的检测控制参数及信息的越限设有联锁及报警系统，一般次要的参数越限时声光报警提示操作人员，用以保证生产的安全。当装置中的重要设备和工艺参数越限，除声光报警外，同时设计完善的逻辑和保护程序以达到安全和工艺操作要求。

13、安装在火灾和爆炸危险场合的仪表设备符合危险区域等级划分的要求，在爆炸危险区域的现场仪表为隔爆型。

14、增强作业人员防范意识，现场配置完整、完好的防护设施。

15、发生大气环境风险事故时，影响范围内和公司厂区内的人员均按要求进行撤离，因此发生大气环境风险事故时立即启动应急响应，根据风向情况，下风向周边居民选择垂直于事故发生时的风向向两侧进行疏散。

### **9.2.7 环境保护对策措施一览表**

项目环境保护措施针对不同的保护对象实施，具体措施的内容详见环保对策措施一览表。



表 9.2-1 项目环境保护措施一览表

序号	治理措施
施 工 期	<p>废气防治措施</p> <p>①工程项目在干燥的天气施工时，施工场地、运输路段定时洒水降尘，以减轻施工对空气的污染。在易产生扬尘的作业时段、作业环节采用洒水的办法减轻总悬浮微粒的污染。 ②运输材料车辆要加盖篷布，减少运输途中洒落。运送材料的车辆在运输沙、石等建筑材料时，不得装载过满，防止沿途洒落，造成二次扬尘。 ③车辆出工地时，应将车身特别是轮胎上的泥土洗净，这样可有效地防止工地的泥土带到道路上，避免造成局部地方严重的二次扬尘污染。 ④施工工地必须实行围挡封闭施工。围挡高度不低于 2.5m，围挡要坚固、稳定、整洁、规范、美观。 ⑤加强对施工人员的环保教育，提高全体施工人员的环保意识，坚持文明施工科学施工。</p>
	<p>废水防治措施</p> <p>①施工生产废水主要为施工配料和施工机械的冲洗废水，废水中的污染物主要是悬浮物，收集沉淀处理后回用于场区洒水降尘，不外排。 ②施工人员不在厂区食宿，施工人员生活废水排至临时沉淀池，经临时沉淀池处理后回用于洒水降尘，项目施工人员污水依托天安公司现有的卫生间处理，不外排。</p>
	<p>噪声环保措施</p> <p>①施工单位尽量采用先进低噪声设备，对产噪施工设备应加强维护和维修工作，并采用噪声低的施工方法。 ②有些高噪声源如材料切割、空压机等要采取密闭措施搭建临时车间或设隔音墙，采取减振等降噪措施，尽量减轻施工期间噪声对周围环境的影响。 ③加强施工管理，合理安排作业时间，严格按照施工噪声管理的有关规定，避免夜间进行施工； ④加强运输车辆的管理，建材等运输尽量在白天进行，并控制车辆鸣笛。</p>
	<p>固废处置措施</p> <p>①施工单位应在施工区设置生活垃圾收集箱，并纳入园区生活垃圾收运系统，由环卫部门统一收集运往安宁工业园区生活垃圾处理场处理。 ②建筑垃圾主要是施工过程产生的各种废建筑材料，本项目将对施工建筑垃圾进行收集，可利用的部分回收利用，不能利用的部分集中收集，及时运至政府指定的专门的一般工业固废填埋场。</p>
运 营 期	<p>废气</p> <p>(1) 工作液配制废气：采用活性炭吸附处理后，通过 19m 高排气筒（1#）排放； (2) 氢化废气：采用低温水冷凝+活性炭吸附处理后，通过 28m 高排气筒（2#）排放； (3) 氧化尾气：采用循环水冷却+涡轮增压制冷回收+活性炭吸附处理后，通过 28m 高排气筒（3#）排放； (4) 碱塔废气：采用活性炭吸附处理后，通过 28m 高排气筒（3#）排放； (5) 闪蒸罐废气：采用低温水冷凝+活性炭吸附处理后，通过 28m 高排气筒（3#）排放； (6) 稀碱蒸发废气：采用循环水冷却+活性炭吸附处理后，通过 28m 高排气筒（3#）排放。 (7) 无组织废气：中间罐区储罐采用压力储罐并采取密封措施；污水处理站废气经收集后采用生物过滤器+活性炭吸附进行处理，</p>

	处理效率达到 80%，处理后无组织排放。
废水	<p>(1) 工作液洗涤废水、氧化塔残液、萃余液分离废水、稀碱蒸发冷凝液、浓碱贮槽废水、地面及设备冲洗废水、再生废水、初期雨水、事故废水：先排入一期双氧水装置区污水处理站进行预处理，再进入本次新建污水处理站进行深度处理，最后进入天安公司厂区废水综合利用系统（中水回用处理装置）进行处理，处理后用于本次新建循环水站补水，不外排。</p> <p>(2) 氢化废气冷凝液：经一期双氧水污水处理站预处理后，用于工作液配制。</p> <p>(3) 氧化废气冷凝液：收集后进入后续萃取工段。</p> <p>(4) 闪蒸罐废气冷凝液：收集后返回萃取工段。</p> <p>(5) 循环水站排水：排入天安公司厂区废水综合利用系统（中水回用处理装置）进行处理，处理后用于本次新建循环水站补水。</p>
地下水防护	<p>(1) 清污分流 要按清污分流分质处理的原则，建成三大排水系统，即生活污水、生产废水、雨水要有组织地分别排入对应的系统管网和处理系统处理。</p> <p>(2) 厂区污染防渗措施及要求 依据厂区可能发生渗漏的区域的污染物性质和生产单元的构筑方式，结合厂区地质和水文地质条件，对厂区采取分区防渗措施。根据《环境影响评价技术导则-地下水环境》（HJ610-2016）厂区可划分为重点防渗区、一般防渗区和简单防渗区。其中稀品工段、配制工段、中间罐区、循环水站、污水处理站、集液池及初期雨水池等区域划分为重点防渗区；公用工程站、PSA 工段等区域划分为一般防渗区；变电站、机柜间等区域划分为简单防渗区。</p> <p>①对于重点防渗区，按照《环境影响评价技术导则-地下水环境》（HJ610-2016）中重点防渗区的防渗要求进行防渗设计，防渗层的防渗性能应等效于厚度<math>\geq 6\text{m}</math>，渗透系数<math>\leq 1.0 \times 10^{-7}\text{cm/s}</math>的黏土层的防渗性能。</p> <p>②对于一般防渗区，按照《环境影响评价技术导则-地下水环境》（HJ610-2016）中一般防渗区的防渗要求进行防渗设计，防渗层的防渗性能应等效于厚度<math>\geq 1.5\text{m}</math>，渗透系数<math>\leq 1.0 \times 10^{-7}\text{cm/s}</math>的黏土层的防渗性能。</p> <p>③对于简单防渗区，不采取专门针对地下水污染的防治措施，地面可采用混凝土硬化。</p> <p>(3) 地下水污染监控措施 监测点位：把天安厂区内已有的 2#（2#-k2、2#-y2）、5#（5#-k5、5#-y5）、6#（6#-k6、6#-y6）、7#（7#-k7、7#-y7）和青龙哨 1#龙潭设置为地下水水质监测井。</p> <p>监测层位：孔隙水含水层和岩溶水含水层； 监测频率：每年监测 2 次（枯水期和丰水期各 1 次）； 监测因子：pH、耗氧量、氟化物、硫酸盐、总磷等。</p> <p>(4) 应急处理措施 ①应急预案 企业应按国家、地方及行业相关规范要求，制定地下水污染应急预案，并在发现污废水渗漏时立刻启动应急预案，采取应急措施阻止污染物泄漏和扩散，降低地下水受污染程度。地下水污染应急预案应包括以下要点：如污废水发生渗漏时，应立即向公司环保部门及行政</p>

	<p>管理部门报告，调查并确认污染源位置；对泄漏至地面的污染物及时进行清理等的计划和实施方案。</p> <p>②应急措施</p> <p>(a) 厂区地面的防渗层或污水输送管道等出现破损或破裂时，应及时对其进行修补，避免污水发生渗漏。</p> <p>(b) 对厂区内泄漏至地面的污染物，须及时进行清理并妥善处置。</p> <p>(c) 每年对 2# (2#-k2、2#-y2)、5# (5#-k5、5#-y5)、6# (6#-k6、6#-y6)、7# (7#-k7、7#-y7)、青龙哨 1#龙潭进行定期监测，若发现水质受到污染时，应增加水质的监测频率，并调查和确认污染源位置，采取有效措施及时阻断确认的污染源，以降低对地下水环境的污染。并密切关注青龙哨 1#龙潭的水质变化，以确保居民的饮用水安全。</p>
固废	<p>(1) 废钨催化剂：为危险废物，统一收集后送至一期双氧水装置区的危险废物暂存间暂存后委托处置。</p> <p>(2) 氢化液过滤器过滤滤芯：为危险废物，统一收集后送至一期双氧水装置区的危险废物暂存间暂存后委托处置。</p> <p>(3) 废活性氧化铝：为一般固体废物，收集后由原厂家定期回收处置。</p> <p>(4) 废活性炭：为危险废物，统一收集后送至一期双氧水装置区的危险废物暂存间暂存后委托处置。</p> <p>(5) 废机油：为危险废物，统一收集后送至一期双氧水装置区的危险废物暂存间暂存后委托处置。</p> <p>(6) 污水处理站污泥：为一般固体废物，经压滤脱水处理后，送天安公司厂区燃煤锅炉进行焚烧处置。</p>
噪声	<p>①在设备选型中应采用低噪声设备，从源头控制噪声级；②对于高噪声设备，安装隔音、减振、消音设施；③在设计中合理布局噪声设备。项目在现有厂区进行建设，新增产噪设备主要为各类泵及风机，针对本项目的具体特点，设计除了尽量选用低噪声设备外，对无需固定的设备采用基础减震的减噪措施，对风机等较大噪声源设备，在其噪声源周围增设隔声罩进行隔声。</p>
环境风险	<p>1、项目装置区原料储槽及装置区周围设置安全警示标志，并设置地坑用于收集可能泄漏的物料，配套液下泵将收集的物料送回生产装置。</p> <p>2、储罐区设置围堰 本次项目依托的一期双氧水装置区的中间罐区设置 1000m<sup>3</sup> 的围堰，产品罐区设置 2100m<sup>3</sup> 围堰；本次项目建设的中间罐区设置 1000m<sup>3</sup> 的围堰。</p> <p>3、罐区各类储槽设置在线液位监测仪表及事故应急柜，信号送 DCS 系统，用于生产实时监控、判断、报警，监测是否泄漏。输送管线上安装在线流量监测仪表，信号送 DCS 系统，监测管道是否泄漏。</p> <p>4、严格按现行规范进行制造、检测、检验、管理。合理选材，合理的设计开孔补强、焊接结构；并在焊接、焊后热处理，避免了存在内部超标缺陷；加强设备密封管理，及时消除泄漏。</p> <p>5、加强管理，严格执行安全操作规程，规范作业。坚持定检制度，始终保持在线监测仪表等安全保护设施的完好。重视设备维护、检修质量，加强巡回检查，及时发现和处理设备异常、故障和缺陷。</p>

	<p>6、装置区设置围堤及安全警示标志；罐区消防设施、用电设施、防雷防静电设施等符合国家安全规定。</p> <p>7、装置区操作人员配置个人劳动防护用品，配备过滤式防毒面具、7#滤毒罐、防护服、防护手套、防护面罩、安全型应急照明灯等应急防护用品和专用（工）器具；现场设置安全喷淋洗眼器。</p> <p>8、增强作业人员防范意识，现场配置完整、完好的防护设施，在进入贮罐等作业时候，配戴合格的防护用品，并按规定执行双人工作制度和现场监护制度，严格办理安全作业票（证），切实落实各项措施。</p> <p>9、物料输送管线安装在线流量监测仪表，信号送 DCS 系统，监测管道是否泄漏。</p> <p>10、物料输送管线适当位置增加阀门，以减少事故状态下泄露量。</p> <p>11、生产等装置界区内在易发生可燃/有毒气体可能泄漏的设备附近或厂房内设有可燃/有毒气体探测和报警装置，监视厂房和装置可燃/有毒气体浓度并将信号传到有人值守控制室和消防站以便采取应急措施。</p> <p>12、对于工艺流程中的检测控制参数及信息的越限设有联锁及报警系统，一般次要的参数越限时声光报警提示操作人员，用以保证生产的安全。当装置中的重要设备和工艺参数越限，除声光报警外，同时设计完善的逻辑和保护程序以达到安全和工艺操作要求。</p> <p>13、安装在火灾和爆炸危险场合的仪表设备符合危险区域等级划分的要求，在爆炸危险区域的现场仪表为隔爆型。</p> <p>14、增强作业人员防范意识，现场配置完整、完好的防护设施。</p> <p>15、发生大气环境风险事故时，影响范围内和公司厂区内的人员均按要求进行撤离，因此发生大气环境风险事故时立即启动应急响应，根据风向情况，下风向周边居民选择垂直于事故发生时的风向向两侧进行疏散。</p>
--	---

## 9.3 总量控制建议

### 1、公司现有排污许可证核定总量情况

目前，天安公司已申请有排污许可证，编号为：915300007535923114001P（许可证有效期2020年06月24日至2025年06月23日）。

排污许可证核准外排废水总量指标为0，即厂区废水要求零排放。

排污许可证核准厂界噪声允许值为昼间（6:00~22:00）65dB(A)，夜间（22:00~6:00）55dB(A)。

公司外排废气排污许可证核准排气筒个数15个，核定允许年总排为：颗粒物：765.593t/a，二氧化硫：2613.923t/a，氮氧化物：936.223 t/a，氟化物：80.38t/a。

### 2、建设项目污染物总量控制分析

建设项目运营期生产过程中外排有组织废气为非甲烷总烃、氨、硫化氢。废水全部回用不外排，固废100%处置，采取相应的降噪措施后，厂界噪声也可达标。

按《报告书》核算建设项目废气污染物排放总量建议控制如下：

表 9.3-1 项目废气污染物排放总量表

废气污染物	单位	项目新增排放量
有组织		
废气量	万 m <sup>3</sup> /a	24896
非甲烷总烃	t/a	4.9064
无组织		
非甲烷总烃	t/a	1.228
氨	t/a	0.3264
硫化氢	t/a	0.0312
合计		
非甲烷总烃	t/a	6.1344
氨	t/a	0.3264
硫化氢	t/a	0.0312

## 9.4 总量削减

根据《昆明市生态环境局关于加强建设项目主要污染物审核及管理的通知》，对高耗能、高排放（以下简称“两高”）新增主要污染物排放的建设项目，应按

照《生态环境部办公厅关于加强重点行业建设项目区域削减措施监督管理的通知》（环办环评[2020年]36号）规定，制定区域消减方案，落实区域消减要求。

“两高”项目暂按煤电、石化、化工、钢铁、有色金属冶炼、建材等六个行业类别统计管理，后续对“两高”范围国家如有明确规定的，从其规定。

本项目为化工项目，属于“两高”项目。项目外排废气污染物包括非甲烷总烃、氨、硫化氢；产生的废水全部回用，不外排。涉及总量消减的主要污染物为挥发性有机物（以非甲烷总烃计），需消减量分别为 6.1344t/a。

根据昆明市生态环境局安宁分局于 2022 年 3 月 28 日出具的《主要污染物排放总量指标备案初审意见》：“项目非甲烷总烃总量消减来源于正在编制的《安宁市区域大气污染物消减方案》中核算出的消减量，核算出的非甲烷总烃消减量不足 6.1344 吨部分，由该公司（云南天安化工有限公司）2024 年 5 月 30 日前通过工程技改措施完成消减任务”。

## 10 环境影响经济损益分析

环境影响经济损益分析即是针对项目的性质和当地的具体情况，确定环境影响因子，从而对项目环境影响范围内的环境影响总体作出经济评价。环境影响经济损益分析的重点，是对项目的主要环境影响因子作出投资费用和经济损益的评价，即项目的环境保护措施投资估算（即费用）和经济效益、环境效益和社会效益（即效益）以及项目环境影响的费用-效益总体分析评价。

### 10.1 环保投资分析

根据可持续发展的要求，环保应与社会经济协调发展，建设项目应加强环境保护工作，防止污染环境和影响项目周围环境质量，同时做好污染源的治理工作。

项目总投资 42900.83 万元，其中环保投资为 2471 万元，占本次总投资的 5.76%。环保投资明细如表表 10.1-1。

表 10.1-1 项目环境保护投资一览表

序号	分类	名称	费用（万元）	备注
<b>施工期</b>				
1	施工粉尘防治	施工场地裸地、道路、堆场洒水降尘。	2	环评提出
2	施工废水治理	临时沉淀池等	2	环评提出
3	噪声防治	高噪声设备周围设置屏蔽，采用低噪声施工设备。	5	环评提出
4	固废处置	建筑垃圾、施工废料不可利用部分委托有资质单位进行处理。	4	环评提出
<b>运营期</b>				
1	废气处理设施	工作液配制废气活性炭吸附+19m 高排气筒	650.0	设计提出
2		氢化尾气低温水冷凝+活性炭吸附+28m 高排气筒		
3		氧化尾气循环水冷却+涡轮膨胀制冷回收+活性炭吸附+28m 高排气筒		
4		碱塔废气活性炭吸附+28m 高排气筒		
5		闪蒸罐废气低温水冷凝+活性炭吸附+28m 高排气筒		
6		稀碱蒸发废气循环水冷却+活性炭吸附+28m 高排气筒		
7		污水处理站废气生物过滤器+活性炭吸附，无组织排放		
8	噪声控制措施	减震、消声等设施，确保项目运行过程厂界噪声达标	10.0	环评提出
9	绿化		8.0	设计提出
10	废水收集措施	污水处理站：1 座，处理能力 100m <sup>3</sup> /h	1650.0	设计提出

11		初期雨水收集池 1 座、容积 300m <sup>3</sup>		设计提出
12		事故废水收集池 1 座，容积 2000m <sup>3</sup>		设计提出
13		雨污分流、排水系统。		设计提出
14	地下水污染防治措施	地面防渗	90.0	环评提出
15	风险防范措施	罐区、装置区设置围堰，设置气体报警系统等	50.0	设计提出
小计			2471.0	--

## 10.2 经济效益分析

根据项目的可行性研究报告：项目具有一定的经济效益。通过经济分析和财务评价，项目所得税后和税前内部收益率分别为 12.86%和 16.81%，均高于基准收益率 10%，能达到建设项目的基本要求。项目所得税后投资回收期为 6.67 年，即投产后 5.67 年即能全部收回投资。项目平均每年可实现(不含税)收入 18584.07 万元，实现利润(所得税前) 6156.67 万元，投资利润率为 32.48%。通过不确定性分析可看出本项目具有较强的抗风险能力。通过借款偿还分析可看出本项目具有较强的还款能力。因此，本项目具有财务生存能力，项目可以保持正常运行，并有可观的利润，项目从财务评价角度看是可行的。

## 10.3 社会效益和环境效益分析

### (1) 社会效益

拟建项目的建设不仅能提高天安公司的竞争能力。项目工程达到设计生产规模时，将新增大量生产、技术、管理人员工作岗位，对促进当地经济的发展将起到极大的推动作用，社会效益显著。

### (2) 环境效益

尽管本项目采取了比较完善的环境保护措施，但投入运行后仍然存在三废和噪声排放，因此对周围环境空气、地表水、地下水、声环境、生态环境质量会带来一定程度的负面影响。但本项目在现有厂区内进行建设，项目采用经济、清洁、安全的生产工艺及生产设备。项目对废水、废气、噪声、固废污染提出了有效的治理措施，项目生产废水收集后全部回用，减少新鲜水的投入，从总体上可以降低污染物排放，具有积极的环保意义。



## 10.4 结论

项目建设和生产的过程中，均会产生一定量的污染物，在采取严格的环境保护措施的情况下，确保项目产生的污染物能够达标排放，尽量减少对周围环境的不利影响。

总体看来，正常情况下，项目建设对环境的正面影响大于负面影响。项目在建设和运行的过程中，应严格按国家环境保护相关管理的规定，时刻将周围环境安全放在头等重要位置，做好风险防范工作，确保实现经济、社会、环境的协调发展。

## 11 环境管理与监测计划

### 11.1 工程环境管理

#### 11.1.1 工程环境管理的内容

建立环境保护的管理机构。根据工程环境影响评价中提出的施工期和运行期环境保护措施，落实环境保护经费，实施环境保护对策措施；协调政府环境管理与工程环境管理间的管理用技术手段对工程建设所影响的主要环境因子进行系统监测。通过定量化的分析比较，掌握环境质量的变化过程和程度，为具体实施环境保护措施和采取补救措施提供依据和基本资料。

#### 11.1.2 工程环境控制目标

建议该项目实施如下环境目标：

- (1) 确保所有污染物均 100%达标排放。
- (2) 固废收集率达到 100%，并加以综合利用。
- (3) 尽量增加工艺用水的重复利用，确保污水零排放，坚决杜绝废水的非正常排放。

建议实施如下环境管理方案：

- (1) 建立管理手册、程序文件、作业文件。备齐污水处理、固体废物、节水、节电、绿化、化学品、除尘等一系列作业指导书。
- (2) 建立资料档案库。收集完整的废水、废气监测数据资料档案（包括内部监测统计资料和环保检查监督资料）。收集完整的环保档案（包括环评报告书、验收报告、环保部门批复等）。

#### 11.1.3 环境保护管理机构的设置

项目环境管理工作由工程建设单位（业主）负责；工程施工单位按照建设单位要求实施环保措施；工程设计单位提供技术咨询。

- (1) 工程建设单位

具体负责从项目施工至投产运行后的一系列有关环保管理工作，落实环境保

护工作经费，对施工期和运行期环保工作进行管理和监督，并负责与政府环保主管部门联系和协调落实环境管理事宜，接受环保主管部门的指导和监督。具体工作内容如下：

——施工期

工程环保设计内容和招标内容的审核；委托工程设计单位编制《工程施工环保手册》，对工程监理单位有关监理工程师进行环境保护工程监理培训；制定年度环境保护工作计划；环境保护工作经费的审核和安排；监督承包商的环境保护对策措施执行情况；安排环境监测工作；其他事务。

——运行期

制定年度环境保护工作计划；落实环境保护工作经费；同环境主管部门协调安排环境监测工作；成立环境保护专职或兼职机构，代表项目建设单位行使环境管理的有关职能。

(2) 工程施工单位

设置环保兼职机构，负责实施环保对策和措施，接受工程建设单位和工程监理单位的监督和管理。主要工作内容：

制定环境保护工作计划；实施工程环保措施，处理实施过程中的有关问题；核算环保费用使用情况；检查环保设施的建设进度、质量、运行状况；处理日常事务。

(3) 工程设计单位

负责解释工程可行性研究设计报告中有关环境保护措施规划设计文件。在工程施工阶段和运行阶段，工程设计单位可为建设单位和施工单位提供技术咨询。

(4) 工程监理单位

受业主单位委托，对工程施工质量进行现场监理。其中应有专职或兼职监理工程师负责对施工单位环境保护措施实施情况进行现场监理，配合建设单位做好工程的环境保护管理工作。

## 11.2 环境监理计划

### 11.2.1 环境监理范围

环境监理范围：工程所在区域与工程影响区域。

工作范围：施工现场、施工道路等以及上述范围内生产施工对周边造成环境污染和生态破坏的区域；工程运营造成环境影响所采取环保措施的区域。

工作阶段：施工准备阶段环境监理；施工阶段环境监理；工程保修阶段（交工及缺陷责任期）环境监理。

### 11.2.2 环境监理一般程序

- (1) 编制工程施工期环境监理计划；
- (2) 按工程建设进度、各项环保措施编制环境监理细则；
- (3) 按照环境监理细则进行施工期环境监理；
- (4) 参与工程环保验收，签署环境监理意见；
- (5) 监理项目完成后，向项目法人提交监理档案资料。

### 11.2.3 环境监理具体工作方法

审查工程初步设计、施工图设计中环境保护措施是否正确落实了经批准的环境影响报告书提出的环境保护措施；

协助建设单位组织工程施工、设计、管理人员的环境保护培训；

审核招标文件、工程合同有关环境保护条款；

对施工过程中保护生态、水、气、声环境，减少工程环境影响的措施，环境保护工程施工质量进行监理，并按照标准进行阶段验收和签字；

系统记录工程施工环境影响，环境保护措施效果，环境保护工程施工质量；

及时向环境监理领导小组反映有关环境保护设计和施工的意外问题，并提出解决建议；

负责起草工程环境监理工作计划和总结。

### 11.2.4 环境监理工作制度

环境监理应建立工作制度，包括：工作记录、人员培训、报告、函件来往、例会等制度。

### 11.2.5 环境监理机构

施工期的环境监理由项目建设方委托具有工程监理资质并经环境保护业务培训的单位，对设计文件中环境保护措施的实施情况进行工程环境监理。为保证监理计划的执行，建设单位应在施工前与监理单位签订建设期的环境监理合同。

### 11.2.6 环境监理技术要点

环境监理单位应收集该建设项目的有关资料，包括项目的基本情况，环境影响评价书，环境保护设计，施工企业的设备、生产方式、管理，施工现场的环境情况，施工过程的排污规律，防治措施等。

根据项目及施工方法制定施工期环境监理计划。按施工的进度计划及排污行为，确定不同时间检查的重点项目和检查方式、方法。监理的技术要点是：施工初期主要检查对地下水保护措施等；中期主要检查施工噪声、污水排放等；后期检查环保配套设施情况等。

#### (1) 施工噪声检查

高噪声施工机械运行应尽量避免在中午、夜间时间运行。应检查施工单位的噪声监测记录，发现问题应及时通知施工单位整改。

#### (2) 大气污染控制检查

施工扬尘主要有交通扬尘、工地扬尘、堆放扬尘等。要求施工单位设置防扬尘的设备，如库房堆放、包装堆放，并及时洒水喷淋等。在粉状货物运输的过程中，凡有货物跌落的地方要有防尘的措施。

(3) 项目运营后必须对项目工艺产污环节进行定期的监测，确保污染物长期、稳定地达标排放。监理计划见表 11.2-1。

表 11.2-1 监理计划表

环境问题		环保措施要求	执行单位	监督管理部门
建设期	施工人员生活污水	依托厂区内的现有设施	施工单位	建设单位/环境保护行政主管部门
	施工固废	严禁乱堆乱放、运至指定的建筑垃圾堆放点	施工单位	
	施工噪声	夜间禁止施工，避开中午休息时间施工、选用低噪声设备	施工单位	
	施工扬尘	定期洒水抑尘、设置施工场地的隔离设施	施工单位	
	防渗措施	针对项目涉及的不同区域，按地下水评价章节提出的防渗要求进行防渗。	施工单位	

## 11.3 环境监测计划

### 11.3.1 运营期环境监测计划

项目运营期间，须定期监测各类污染物排放情况，以确保各类污染物达标，并掌握厂区周围环境质量水平和污染变化趋势。本项目应根据技术的发展和国家有关要求，在公司环保部门下设环保专职或兼职人员。建设单位应该按照 HJ819-2017《排污单位自行监测技术指南-总纲》的要求，在项目建成前完成自行监测方案的编制及相关准备工作。项目建成后按照最新的监测方案开展监测活动，可根据自身条件和能力，利用自有人员、场所和设备自行监测；也可委托其它有资质的检（监）测机构代其开展自行监测。

本工程环境监测主要是对污染源和区域的环境质量进行定期监测，并对监测数据进行统计、分析，以便环境管理部门及时、准确地掌握本工程的污染动态和区域环境质量变化情况。本次工程在现有厂区内进行建设，运营期环境监测可依托全厂进行。

结合本工程的具体建设情况，根据《排污许可证申请与核发技术规范 总则》（HJ942-2018）、《排污单位自行监测技术指南 总则》（HJ1819-2017）、《排污许可证申请与核发技术规范 无机化学工业》（HJ1035-2019）、《排污单位自行监测技术指南 无机化学工业》（HJ 1138—2020）等的相关要求，本项目运行期的环境监测计划建议按表 11.3-1 执行。

环境监测分析方法按国家颁布的有关环境监测分析方法标准的规定执行，污染源监测按国家规定的污染源采样与监测分析方法执行。

表 11.3-1 污染源环境监测计划

类别	监测点	监测因子	频次	备注
有组织废气	双氧水装置 1#排气筒（工作液配制废气）	非甲烷总烃	1 次/季度	一般排放口
	双氧水装置 2#排气筒（氢化尾气）	非甲烷总烃	1 次/季度	一般排放口
	双氧水装置 3#排气筒（氧化尾气、碱塔废气、闪蒸罐废气、稀碱蒸发废气）	非甲烷总烃	1 次/季度	一般排放口
无组织废气	厂界上风向 1 个参照点，下风向 3 个控制点	非甲烷总烃、氨、硫化氢	1 次/半年	/

地下水	2#(2#-k2、2#-y2)、5#(5#-k5、5#-y5)、6#(6#-k6、6#-y6)、7#(7#-k7、7#-y7)和青龙哨1#龙潭	pH、耗氧量、氟化物、硫酸盐、总磷	2次/年 (枯水期和丰水期各1次)	/
噪声	各厂界设厂界噪声监测点，厂界周边小石桥村设1个监测点	等效连续A声级	1次/季度	/
土壤	距厂界1km范围内的主导风向下风向、上风向共计布设2个监测点	pH值、非甲烷总烃	1次/3年	/

每次监测都应有完整的记录。监测数据应及时整理、统计，每月及时向各有关部门通报。并应做好监测资料的归档工作。如发现问题，应及时采取纠正或预防措施，以防止可能伴随的环境污染。

### 11.3.2 事故性监测要求

环保设施不能正常运行时，应及时报告环保主管部门，并立即组织实施事故监测或委托有关部门进行监测，并及时报送监测结果和按已运行的环境管理体系启动应急措施和预案。

## 11.4 污染物排放清单及管理要求

### 11.4.1 污染物排放清单

污染物排放清单见下表。

表 11.4-1 项目污染物排放清单

污染物类型	污染源	污染因子	污染物产生情况			污染物排放情况			处理措施、排放去向
			kg/h	mg/m <sup>3</sup>	t/a	kg/h	mg/m <sup>3</sup>	t/a	
有组织废气	工作液配制废气 G1	非甲烷总烃	0.116	116	0.928	0.0232	23.2	0.1856	经活性炭吸附处理后，通过 1#排气筒（19m）排放
	氢化尾气 G2	非甲烷总烃	0.003	25	0.024	0.0006	4.96	0.0048	经低温水冷凝+活性炭吸附处理后，通过 2#排气筒（28m）排放
	氧化尾气 G3	非甲烷总烃	3.21	123.5	25.68	0.5895	19.65	4.716	经循环水冷却+涡轮膨胀制冷回收+活性炭吸附处理后，通过 3#排气筒（28m）排放
	碱塔废气 G4	非甲烷总烃	0.41	164	3.28				经活性炭吸附处理后，通过 3#排气筒（28m）排放
	闪蒸罐废气 G5	非甲烷总烃	0.11	110	0.88				经低温水冷凝+活性炭吸附处理后，通过 3#排气筒（28m）排放
	稀碱蒸发废气 G6	非甲烷总烃	0.02	40	0.16				经循环水冷却+活性炭吸附处理后，通过 3#排气筒（28m）排放
无组织废气	中间罐区	非甲烷总烃	0.028kg/h、0.22t/a			0.028kg/h、0.22t/a			/
		氨	0.2038kg/h、1.6304t/a			0.0408kg/h、0.3264t/a			生物过滤器+活性炭吸附
	污水处理站	硫化氢	0.0195kg/h、0.156t/a			0.0039kg/h、0.0312t/a			
		非甲烷总烃	0.63kg/h、5.04t/a			0.126kg/h、1.008t/a			
废水	工作液洗涤废水 W1		970.52kg/h			0			先排入一期双氧水装置区污水处理站进行预处理，再进入本次新建污水处理站进行深度处理，最后进入天安公司厂区废水综合利用系统（中水回用处理装置）进行处理，处理后用于本次新建循环水站补水，不外排
	氢化废气冷凝液 W2		0.027kg/h			0			经一期双氧水污水处理站预处理后，用于工作液配制
	氧化废气冷凝液 W3		28.44kg/h			0			收集后进入后续萃取工段
	氧化塔残液 W4		786.25kg/h			0			先排入一期双氧水装置区污水处理站进行预处理，再进入本次新建污水处理站进行深度处理，最后进入天安公司厂区废水综合利用系统（中水回用处理装置）进行处理，处理后用于本次新建循环水站补水，不外排
	萃余液分离废水 W5		97.27kg/h			0			先排入一期双氧水装置区污水处理站进行预处理，再进入本次新建污水处理站进行深度处理，最后进入天安公司厂区废水综合利用系统（中水回用处理装置）进行处理，处理后用于本次新建循环水站补水，不外排
	闪蒸罐废气冷凝液 W6		97.28kg/h			0			收集后返回萃取工段



	稀碱蒸发冷凝液 W7	36.05kg/h	0	先排入一期双氧水装置区污水处理站进行预处理,再进入本次新建污水处理站进行深度处理,最后进入天安公司厂区废水综合利用系统(中水回用处理装置)进行处理,处理后用于本次新建循环水站补水,不外排
	浓碱贮槽废水 W8	3.47kg/h	0	先排入一期双氧水装置区污水处理站进行预处理,再进入本次新建污水处理站进行深度处理,最后进入天安公司厂区废水综合利用系统(中水回用处理装置)进行处理,处理后用于本次新建循环水站补水,不外排
	地面及设备冲洗废水 W9	66.67kg/h	0	先排入一期双氧水装置区污水处理站进行预处理,再进入本次新建污水处理站进行深度处理,最后进入天安公司厂区废水综合利用系统(中水回用处理装置)进行处理,处理后用于本次新建循环水站补水,不外排
	再生废水 W10	3960t/a	0	先排入一期双氧水装置区污水处理站进行预处理,再进入本次新建污水处理站进行深度处理,最后进入天安公司厂区废水综合利用系统(中水回用处理装置)进行处理,处理后用于本次新建循环水站补水,不外排
	循环水站排水 W11	12.5t/h	0	排入天安公司厂区废水综合利用系统(中水回用处理装置)进行处理后,用于本次新建循环水站补水,不外排
	初期雨水 W12	141m <sup>3</sup> /次	0	经本次新建初期雨水收集池收集后,先排入一期双氧水装置区污水处理站进行预处理,再进入本次新建污水处理站进行深度处理,最后进入天安公司厂区废水综合利用系统(中水回用处理装置)进行处理,处理后用于本次新建循环水站补水,不外排
	事故废水 W13	450m <sup>3</sup> /次	0	经本次新建事故废水收集池收集后,先排入一期双氧水装置区污水处理站进行预处理,再进入本次新建污水处理站进行深度处理,最后进入天安公司厂区废水综合利用系统(中水回用处理装置)进行处理,处理后用于本次新建循环水站补水,不外排
固体 废物	废钨催化剂 S1	3.98t/a	0	送至一期双氧水装置区的危险废物暂存间暂存后委托处置
	氯化液过滤器滤芯 S2	3t/a	0	送至一期双氧水装置区的危险废物暂存间暂存后委托处置
	废活性氧化铝 S3	613.44t/a	0	收集后由原厂家定期回收
	废活性炭 S4	10t/a	0	送至一期双氧水装置区的危险废物暂存间暂存后委托处置
	废机油 S5	2t/a	0	送至一期双氧水装置区的危险废物暂存间暂存后委托处置
	污水处理站污泥 S6	365t/a	0	送天安公司厂区燃煤锅炉进行焚烧处置
噪声	各工段机械噪声	约 85~90dB(A)	<70dB (A)	消声、减振、厂房隔声,距离衰减及绿化降噪

## 11.4.2 排污口规范化设置

固定噪声源、固体废物贮存和排气筒设置应符合“一明显、二合理、三便于”的要求，即环保标志明显，排污口（接管口）设置合理，便于采集样品、便于监测计量、便于公众参与和监督管理。同时要求按照国家环保部制定的《环境保护图形标志实施细则（试行）》的规定，设置与排污口相应的图形标志牌。

1) 排气筒设置取样口，并具备采样监测条件，排放口附近树立图形标志牌。

2) 排污口管理。建设单位应在各个排污口处树立标志牌，并如实填写《中华人民共和国规范化排污口标记登记证》，由环保部门签发。环保主管部门和建设单位可分别按以下内容建立排污口管理的专门档案：排污口性质和编号；位置；排放主要污染物种类、数量、浓度；排放去向；达标情况；治理设施运行情况及整改意见。

## 11.5 竣工验收一览表

竣工验收建议验收对象及内容见下表。

表 11.5-1 竣工环境保护验收一览表

污染物类型	污染源	处理措施	排污口设置	执行标准
有组织废气	工作液配制废气	经活性炭吸附处理	19m 高、内径 0.35m	《大气污染物综合排放标准》(GB16297-1996)
	氢化尾气	经低温水冷凝+活性炭吸附处理	28m 高、内径 0.3m	
	氧化尾气	经循环水冷却+涡轮膨胀制冷回收+活性炭吸附处理	28m 高、内径 1.2m	
	碱塔废气	经活性炭吸附处理		
	闪蒸罐废气	经低温水冷凝+活性炭吸附处理		
	稀碱蒸发废气	经循环水冷却+活性炭吸附处理		
无组织废气	中间罐区废气	/	无组织排放	《大气污染物综合排放标准》(GB16297-1996)及恶臭污染物排放标准》(GB14554-93)
	污水处理站废气	生物过滤器+活性炭吸附		
废水	工作液洗涤废水	先排入一期双氧水装置区污水处理站进行预处理，再进入本次新建污水处理站进行深度处理，最后进入天安公司厂区废水综合利用系统(中水回用处理装置)进行处理，处理后用于本次新建循环水站补水	不外排	/
	氢化废气冷凝液	经一期双氧水污水处理站预处理后，用于工作液配制	不外排	/
	氧化废气冷凝液	收集后进入后续萃取工段	不外排	/
	氧化塔残液	先排入一期双氧水装置区污水处理站进行预处理，再进入本次新建污水处理站进行深度处理，最后进入天安公司厂区废水综合利用系统(中水回用处理装置)进行处理，处理后用于本次新建循环水站补水	不外排	/
	萃取液分离废水	先排入一期双氧水装置区污水处理站进行预处理，再进入本次新建污水处理站进行深度处理，最后进入天安公司厂区废水综合利用系统(中水回用处理装置)进行处理，处理后用于本次新建循环水站补水	不外排	/
	闪蒸罐废气冷凝液	收集后返回萃取工段	不外排	/
	稀碱蒸发冷凝液	先排入一期双氧水装置区污水处理站进行预处理，再进入本次新建污水处理站进行深度处理，最后进入天安公司厂区废水综合利用系统(中水回用处理装置)进行处理，处理后用于本次新建循环水站补水	不外排	/
	浓碱贮槽废水	先排入一期双氧水装置区污水处理站进行预处理，再进入本次新建污水处理站进行深度处理，最后进入天安公司厂区废水综合利用系统(中水回用处理装置)进行处理，处理后用于本次新建循环水站补水	不外排	/
	地面及设备冲洗废水	先排入一期双氧水装置区污水处理站进行预处理，再进入本次新建污水处理站进行深度处理，最后进入天安公司厂区废水综合利用系统(中水回用处理装置)进行处理，处理后用于本次新建循环水站补水	不外排	/
	再生废水	先排入一期双氧水装置区污水处理站进行预处理，再进入本次新建污水处理站进行深度处理，最后进入天安公司厂区废水综合利用系统(中水回用处理装置)进行处理，处理后用于本次新建循环水站补水	不外排	/
循环水站排水	排入天安公司厂区废水综合利用系统(中水回用处理装置)进行处理，处理后用于本次新建循环水站补水	不外排	/	

	初期雨水	先排入一期双氧水装置区污水处理站进行预处理，再进入本次新建污水处理站进行深度处理，最后进入天安公司厂区废水综合利用系统（中水回用处理装置）进行处理，处理后用于本次新建循环水站补水	不外排	/
	事故废水		不外排	/
固废	废钨催化剂	送至一期双氧水装置区危险废物暂存间暂存后委托处置	/	《危险废物贮存污染控制标准》 (GB18597-2001)
	氢化液过滤器滤芯	送至一期双氧水装置区危险废物暂存间暂存后委托处置	/	
	废活性氧化铝	收集后由原厂家定期回收	/	《一般工业固体废物贮存和填埋污染控制标准》(GB18599-2020)
	废活性炭	送至一期双氧水装置区危险废物暂存间暂存后委托处置	/	《危险废物贮存污染控制标准》 (GB18597-2001)
	废机油	送至一期双氧水装置区危险废物暂存间暂存后委托处置	/	
	污水处理站污泥	送天安公司厂区燃煤锅炉进行焚烧处置	/	《一般工业固体废物贮存和填埋污染控制标准》(GB18599-2020)
噪声	各工段机械噪声	消声、减振、厂房隔声，距离衰减及绿化降噪、厂界昼间小于 65dB (A)，夜间小于 55dB (A)	厂界	《工业企业厂界环境噪声排放标准》 (GB12348-2008) 3 类标准

## 12 评价结论

### 12.1 产业政策

对照《产业结构调整指导目录（2021年修改）》，建设项目不属于目录中的鼓励类、限制类和淘汰类，即为允许类项目，符合国家产业政策。

本项目已经取得安宁市发展和改革局出具的项目备案证，项目代码：2203-530181-04-01-345875。

因此，本项目符合国家产业政策。

### 12.2 规划相符性

本项目符合国家相关产业政策，符合《云南省安宁工业园区总体规划修编（2012-2020）》、《云南省安宁工业园区总体规划修编（2012-2020）环境影响评价报告书》审查意见、《化工园区建设标准和认定管理办法（试行）》、《云南省新型工业化重点产业发展规划纲要》、《滇中产业聚集区（新区）产业发展项目负面清单管理暂行办法》、《长江经济带生态环境保护规划》、《长江经济带发展负面清单指南（试行）》、《中华人民共和国长江保护法》、《关于加强重点行业建设项目区域削减措施监督管理的通知》、《关于加强高耗能、高排放建设项目生态环境源头防控的指导意见》、《昆明市人民政府关于昆明市“三线一单”生态环境分区管控的实施意见》等。总体分析本项目符合产业政策及相关规划要求。

### 12.3 环境质量现状结论

#### （1）环境空气

本项目环境空气影响评价范围涉及的行政区为安宁市，根据昆明市生态环境局发布的《2020年度昆明市生态环境状况公报》：2020年，各县（市）区环境空气质量总体保持良好，全年环境空气质量均达到二级标准；根据《环境影响评价技术导则 大气环境》（HJ2.2-2018）统计判定，项目所在区域安宁市环境空气质量为达标区。

评价收集安宁市各环境空气自动监测点2020年1月1日-2020年12月31日的监测数据，根据收集的资料统计分析，项目所在区域大气环境SO<sub>2</sub>、NO<sub>2</sub>、

PM<sub>10</sub>、PM<sub>2.5</sub>的年平均质量浓度及保证率日平均质量浓度均满足《环境空气质量标准》（GB3095-2012 及其修改单）二级标准限值要求。CO 和 O<sub>3</sub> 的保证率日平均质量浓度均满足《环境空气质量标准》（GB3095-2012 及其修改单）二级标准限值要求。

根据调查，天安公司厂区现有项目运行期外排废气污染物除二氧化硫、氮氧化物外，还有粉尘、氟化物、硫化氢、氨、甲醇、硫酸雾、汞；本次项目运行期外排废气污染物为芳烃（以非甲烷总烃计）、氨、硫化氢。其中，TSP、氟化物、硫化氢、氨、甲醇、硫酸雾、汞的环境质量现状数据引用云南天安化工有限公司委托云南升环检测技术有限公司于 2021 年 5 月 29 日~6 月 4 日进行监测的数据；非甲烷总烃的环境质量现状数据引用“云南天安化工有限公司 30 万吨/年电池新材料前驱体及配套项目”环评期间由云南升环检测技术有限公司对天安公司厂址下风向约 1km 处的非甲烷总烃的监测数据。

根据监测结果，天安公司厂址下风向约 1km 处的氟化物小时值和日均值、TSP 日均值均能满足 GB3095-2012《环境空气质量标准》二级标准要求；硫化氢和氨小时值、硫酸雾和甲醇的小时及日均值均能够满足 HJ2.2-2018《环境影响评价技术导则 大气环境》附录 D 中其他污染物空气质量浓度参考限值要求；非甲烷总烃小时值满足《大气污染物综合排放标准详解》中一次浓度限值要求。

## （2）地表水

根据昆明市近 3 年生态环境状况公报分析，项目所在区域处于温泉大桥和富民大桥段之间，这两个断面水质为V类或劣V类，不能满足《地表水环境质量标准》（GB3838—2002）IV类标准，评价地表水环境判定为不达标区。

评价收集了昆明市生态环境局安宁分局生态环境监测站 2020 年 12 月对螳螂川的水质监测数据，2020 年 12 月螳螂川安宁大桥断面 COD、总磷、总氮超标，其余各监测因子均满足《地表水环境质量标准》(GB3838-2002)中IV类标准。螳螂川温泉大桥断面 BOD<sub>5</sub>、氨氮、总氮、粪大肠菌群超标，其余各监测因子均满足《地表水环境质量标准》(GB3838-2002)中IV类标准。螳螂川青龙峡断面 BOD<sub>5</sub>、总磷、总氮、粪大肠菌群超标，其余各监测因子均满足《地表水环境质量标准》(GB3838-2002)中IV类标准。九龙河小河口断面总磷、总氮超标，其余各监测因子均满足《地表水环境质量标准》(GB3838-2002)中IV类标准。总体来说，区域

地表水体不能满足区划的功能要求，主要超标污染物为 COD、BOD<sub>5</sub>、总磷、总氮、氨氮、粪大肠菌群。

### （3）地下水

本次环评委托云南升环检测技术有限公司对天安公司厂区现有 4 个监测井（K1、K5、K6、K7）水质进行监测。另外，本次评价引用“云南安宁产业园区专项规划（安宁片区）（2018-2035）”环评期间由云南升环检测技术有限公司对安宁工业园区地下水的监测数据。此外，本次评价还引用“云南天安化工有限公司 100kt/a（85% $H_3PO_4$ ）湿法磷酸精制项目、产品转型升级研发创新平台建设项目”环评期间由中国冶金地质总局昆明地质勘察院测试中心、云南升环检测技术有限公司进行监测的数据。

根据监测结果，2021 年 3 月，白土村水井、青龙哨 1#水井、青龙哨 2#水井、松坪村 1#水井的各项监测因子均满足《地下水质量标准》（GB/T14848-2017）III类标准要求。

2021 年 6 月，天安监测井（K1、K5）及白土村水井的总大肠菌群、菌落总数超标，天安监测井（K6、K7）的菌落总数超标，其它监测因子符合《地下水质量标准》（GB/T14848-2017）III类标准要求，青龙哨 1#水井、松坪村 1#水井的全部监测因子均符合《地下水质量标准》（GB/T14848-2017）III类标准要求。项目区域的内部分点位总大肠菌群、菌落总数的超标原因可能为为评价区内人畜活动，生活污水和牲畜粪便排放有关。

2022 年 3 月，天安公司厂区监测井 K1、K5、K6、K7 的各项监测因子均满足《地下水质量标准》（GB/T14848-2017）III类标准要求。

### （4）声环境

本次评价引用云南天安化工有限公司于 2021 年 7 月委托云南健牛生物科技有限公司对其现有厂界及周边声环境进行了为期 2 天的监测数据。

根据监测结果，天安公司厂界监测点昼间夜间声环境质量现状监测结果噪声均满足《声环境质量标准》（GB3096-2008）3 类标准要求，厂界 200m 范围内的 2 个敏感点噪声监测结果均满足《声环境质量标准》（GB3096-2008）2 类标准要求。

### （5）土壤环境

本次评价引用《云南天安化工有限公司 100kt/a(85% $H_3PO_4$ )湿法磷酸精制项目、产品转型升级研发创新平台建设项目环境现状监测报告》中对云南天安化工有限公司厂区及周边的土壤监测数据。另外，本次评价委托云南升环检测技术有限公司对本次项目区域的土壤进行采样分析。

根据监测结果，天安公司厂界内土壤监测点监测结果均能满足《土壤环境质量 建设用地土壤污染风险管控标准（试行）》（GB36600-2018）第二类用地风险筛选值标准要求。

天安公司厂界外土壤监测点监测结果均能满足《土壤环境质量 农用地土壤污染风险管控标准》（GB15618-2018）（试行）中表 1 农用地土壤污染风险筛选值要求。

氟化物、总磷没有标准，监测结果作为背景值。

## 12.4 环境影响预测评价结论

### （1）大气环境影响

项目其它污染物  $H_2S$ 、NMHC、 $NH_3$  短期浓度贡献值的最大浓度占标率均  $\leq 100\%$ 。

新建位于达标区，其它污染物  $H_2S$ 、 $NH_3$  叠加评价范围内在建源及现状监测值后各敏感点满足《环境影响评价技术导则 大气环境》（HJ 2.2-2019）附录 D；新建其它污染物 NMHC 叠加评价范围内在建源及现状监测值后各敏感点满足《大气污染物综合排放标准详解》（GB16297-1996）表 2 排放限值。

新建污染源排放的污染物厂界的占标率厂界在 0.11%~0.26%，其中 NMHC 符合《大气污染物综合排放标准》（GB16297-1996）中厂界浓度限值； $H_2S$ 、 $NH_3$  符合厂界恶臭污染物执行《恶臭污染物排放标准》（GB14554—93）表 1 厂界标准限值。

经计算各污染源排放的污染物均满足其环境空气质量标准限值要求。因此，本项目不需要设置大气防护距离。

经计算卫生防护距离取值为 100m，距离本项目无组织面源最近居民点为小石桥村，小石桥村到本项目面源直线距离为 315m 左右。故本项目现有厂址满足上述防护距离要求。



综上所述，本项目实施后，大气环境影响可以接受。

#### (2) 地表水影响

项目生产废水可全部在装置区内实现回用，项目正常情况下，废水均不直接排至地表水体，对环境影响较小。

#### (3) 环境噪声

项目增加设备噪声叠加后经降噪措施、厂房降噪及距离衰减后，建设项目噪声贡献值与监测背景值进行叠加后，厂界 9 个预测点昼间夜间噪声均能满足 GB12348—2008《工业企业厂界环境噪声排放标准》3 类标准昼间 65dB(A)、夜间 55dB(A)的要求。项目运营期噪声对厂界周边两个声环境敏感点小石桥和草铺镇的贡献值在叠加现状背景值后，两个噪声敏感点的昼间、夜间噪声均能满足行 GB3096-2008《声环境质量标准》中 2 类区标准要求。

综上，项目噪声对厂界及声环境敏感目标的影响较小。

#### (4) 固废处置分析

项目所产生的全部固废均能 100%处置，不外排。

#### (5) 地下水环境影响分析

拟建项目为双氧水装置建设项目，在项目建设过程中对稀品工段、配制工段、中间罐区、循环水站、污水处理站、集液池及初期雨水池等区域做好污染防渗和防腐措施，运行期加强维护和管理情况下，污废水发生渗漏造成地下水污染的可能性较小，项目建设运营对地下水环境的影响是可控的，对地下水环境的影响较小。

#### (6) 土壤环境影响分析

根据项目土壤环境影响识别，本项目在运营期正常运行状态下，对土壤可能会产生的影响包括废气污染物经大气沉降对土壤产生污染、生产废水、初期雨水等无法全部收集经地表进入土壤后对土壤造成垂直入渗影响。

根据本次影响分析，项目正常运行状态下，大气污染物不包含重金属等易累积和难降解的污染物，因此，项目废气污染物外排对土壤环境影响很小。

装置区内设有初期雨水收集池、事故废水收集池来收集生产过程中可能产生的各种废水，且经废水收集池的大小可满足收集要求，正常情况下，装置区内生

产废水在装置区内全部回用。因此，正常情况下不会有含其它污染物废水外排而导致废水垂直入渗进入土壤而对土壤环境造成影响。

根据本次评价预测结果，项目建设完成后，正常生产情况下，非甲烷总烃污染物在预测年份取 10、20、30 年，对土壤的贡献值 0.014g/kg、0.027g/kg、0.041g/kg。

本次评价建议，项目建设完成后，进一步加强厂区及厂区周围的绿化工作，对新增装置区按照地下水污染防治措施进行分区防渗，以进一步减缓大气沉降以及废水外排可能对周围土壤环境产生的不良环境影响。

总体来说，本项目界区内全部都是硬化后的地面，没有直接裸露的土壤存在，并根据要求进行了分区防渗。因此，本项目发生物料泄漏对厂界内的土壤影响有限，事故后及时控制基本不会对厂界内的土壤造成严重污染。

装置区内设置 2000m<sup>3</sup> 事故池和 300m<sup>3</sup> 初期雨水收集池，可有效收集初期雨水和事故废水；因此，项目事故泄漏物料对厂区外部的土壤污染风险更低。

综上，在采取了各项防控措施后，项目运行对土壤环境影响较小。

#### (7) 生态环境影响

项目在现有厂区内预留空地上进行建设。本项目占地范围目前为空地，为平整场地，无植被分布。本项目建成后，将会进行一定的绿化，从上述角度来说，项目建设对生态环境的影响是有利的。

## 12.5 环境风险

本项目所涉及的原料、辅料、产品、污染物等，涉及的主要危险物质同时列入《建设项目环境风险评价技术导则》（HJ169-2018）中附录B的有：磷酸、次氯酸钠、硫酸、氨气、硫化氢、废机油等。装置工艺过程不涉及高温高压等。通过对项目事故类型及其影响的环境途径分析，主要危险因素为危险物质的泄漏及易燃物质火灾事故。

运行期须定期检查防渗层及管道的破损或破裂情况，若发现有破损或破裂部位须及时进行修补。项目运行期间，需加强管理和监督检查，杜绝非正常情况的发生，避免污染物进入土壤及地下水含水层中。

项目在厂区设置了环境风险事故水污染三级防控系统：即项目各罐区均按规范设置了围堰，装置区设有地沟和排水系统；本项目新建事故水池 1 座（容积为

2000m<sup>3</sup>），事故水池容积可以满足项目发生火灾时消防水收集的需要。在事故状态下的事故废水和消防废水得到有效收集，不出厂。项目风险污染是短时期的，事故状态下在采取必要的预警措施和事故后应急措施的前提下，难以直接进入地表水体，对周边地表水环境的影响较小。环境风险可防控。

## 12.6 公众参与

按照《环境影响评价公众参与办法》（生态环境部令第4号）要求，本次环评过程中开展了公众参与调查。共开展了2次网络公示，2次报纸公示，在项目周边的居民区（草铺街道、草铺村、柳树村、青龙哨）张贴公告进行了现场公示。公众参与过程中未收到反对项目建设的意见。

## 12.7 总量控制

建设项目运营期生产过程中外排有组织废气为芳烃（以非甲烷总烃计）、氨、硫化氢，废水依托处置或回用不外排，固废100%处置，采取相应的降噪措施后，厂界噪声也可达标。

项目运营期外排废气中，非甲烷总烃6.1344t/a，氨0.3264t/a，硫化氢0.0312t/a。

## 12.8 总结论

建设项目符合国家、地方产业政策及相关规定要求；采取的污染防治措施可行，污染物达标排放，对环境的影响不大，不会改变现状环境功能；项目建成后产生的各类污染物可以合理处置，不会对周边环境造成影响；经济损益具有正面效应；在建设单位做好各项风险防范及应急措施的前提下，项目的风险值在可接受范围内。

因此，从环境保护角度上讲，建设单位在施工期和运营期积极采取必要的环境保护措施，加强风险事故的控制，加强监管，并严格执行环评提出的各项环保措施的前提下，该项目建设从环保上讲是可行的。

